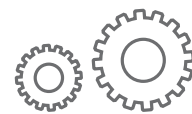


BEŽIČNE (RF) ELEKTROINSTALACIJE



TEHNIČKI KATALOG

RF



ELKO EP



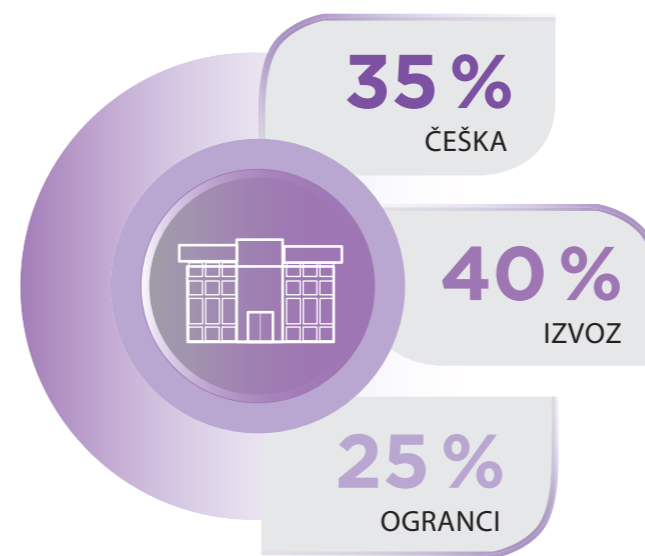
Mi smo tradicionalni, inovativni i čisto Češki proizvođač električnih uređaja i mi smo vaš partner na polju elektro-instalacija već 28 godina.

ELKO EP zapošljava oko 330 ljudi, izvozi svoje proizvode u više od 70 zemalja, a u 15 ima predstavništva. Neke od značajnih nagrada koje je kompanija osvojila kroz svoj izvrstan rad: Kompanija godine u Zlín regionu (Company of the Year of the Zlín Region), Vizionari godine (Visionary of the Year), Globalni izvoznik godine (Global Exporter of the Year), Učesnik u Čeških TOP 100, (Participation in the Czech TOP 100). Naš glavni cilj jeste da težimo napretku kroz stalno prisutne inovacije i razvoj.

Milioni releja, hiljade zadovoljnih mušterija, stotine zaposlenih, 27 godina istraživanja, razvoja i proizvodnje, 15 inostranih ogranaka, jedna kompanija. ELKO EP je inovativna, Češka kompanija sa sedištem u Holešovu, gde razvoj, proizvodnja, logistika, servis i podrška idu ruku pod ruku. Fokus nam je na razvoju i proizvodnji sistema automatizacije u stambenom, komercijalnom i industrijskom sektoru. Takođe se bavimo razvojem širokog spektra rešenja za pametne gradove, koja se baziraju na konceptu Internet stvari (Internet of Things).



Činjenice i statistika



MI SMO



DEVELOPERI

U novom R&D centru, zapošljavamo više od 30 inženjera koji rade na razvoju novih proizvoda i usavršavanju funkcionalnosti postojećih proizvoda.



PROIZVOĐAČI

Moderan proizvodni prostor, sa dve u potpunosti automatizovane linije za proizvodnju komponenti koje rade u dve smene.



PODRŠKA

Pružamo podršku 24 časa dnevno, 7 dana u nedelji u toku cele godine. Uz tehničku podršku pružamo i logističku podršku.



PRODAVCI

Raspolažemo sa više od 70 predstavnika prodaje uz koje kompanija ELKO EP pruža besprekornu uslugu i nudi superiorne proizvode po pristupačnoj ceni.

KLASIČNA ELEKTROINSTALACIJA

http://www.elkoep.rs/tajmeri_releji

Električna energija je energija koju koristimo svakodnevno. U našem asortimanu možete pronaći uređaje od vremenskih releja do termostata. Mi gradimo na čvrstim temeljima i bavimo se razvojem i proizvodnjom u oblasti elektro opreme već 27 godina.

Cena:  **Ušteda:** 

 Održavanje uređaja	 Dimovanje svetla	 Kontrola roletni	 Regulacija grejanja	 Bežični kontroleri	 Detektori	 Pametni telefoni Pametni satovi	 Paneli na dodir
 Kontrola kućnih uređaja	 Komunikacija sa vratima	 Vremenska stanica	 Video kamere (spoljašnje/unutrašnje)	 Muzički uređaji (spoljni/unutrašnji)	 PC/Laptop	 Tablet	 Multimedija (kontrola preko TV-a)

BEŽIČNE ELEKTROINSTALCIJE

<http://www.elkoep.rs/bezicne-elektroinstalacije-rf>

Idealno rešenje za već izgrađene objekte, jer nema potrebe za postavljanjem nove elektro instalacije u objektu. Sistem koristi bežičnu komunikaciju čime se omogućava da panel na dodir kontroliše sobni termostat. Domet između dva uređaja može biti i do 200 metara.

Cena:  **Ušteda:** 

Direktni	 Održavanje uređaja	 Dimovanje svetla	 Kontrola roletni	 Regulacija grejanja	 Bežični kontroleri	 Detektori	 LARA uređaji	 Paneli na dodir
Integrirani	 Kontrola kućnih uređaja	 Komunikacija sa vratima	 Vremenska stanica	 Video kamere (spoljašnje/unutrašnje)	 Klima uređaj			

ŽIČANE ELEKTROINSTALCIJE

<http://www.elkoep.rs/zicane-elektroinstalacije-bus>

Ukoliko gradite novu kuću ovo je rešenje za vas. Postavljanjem kablovske instalacije kroz ceo objekat omogućava se međusobna komunikacija između svih uređaja. Prednost žičanog sistema jeste veća pouzdanost u radu i mogućnost povezivanja i ostalih uređaja na sistem kao što su televizori, kućni aparati, video kamere...

Cena:  **Ušteda:** 

 Održavanje uređaja	 Dimovanje svetla	 Kontrola roletni	 Regulacija grejanja	 Bežični kontroleri	 Detektori	 LARA uređaji	 Paneli na dodir
 Kontrola kućnih uređaja	 Komunikacija sa vratima	 Vremenska stanica	 Video kamere (spoljašnje/unutrašnje)	 Klima uređaj			

Nije važno šta želite da kontrolišete, već sa koliko lakoće to radite. Kod nas možete upravljati uređajima na više načina, jedan po jedan ili kombinacijom po vašoj volji.

Za one konzervativne koji su među nama, postoje tasteri u obliku daljinskog upravljača na koje smo već navikli. U bašti će vam sigurno biti od koristi RF Pilot daljinski upravljač koji možete staviti

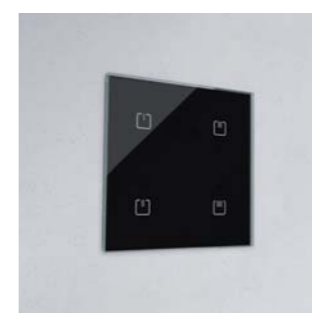
u vaš džep. Jedinica osetljiva na dodir je dizajnirana za one koji vole sve na jednom razmak –ekran od 3,5" sadrži sve potrebne tastere u svom okviru. Al najzanimljivija i često preferirana opcija upravljanja je uz pomoć pametnog mobilnog telefona koji većina nas ima u svom džepu.

MOŽETE KONTROLISATI INELS SA:



Bežični zidni kontroler

- 2 ili 4 tastera
- jednostavna instalacija – može biti postavljena bilo gde
- u LOGUS90 dizajn (prirodni materijali i kombinacija boja)



Stakleni zidni ovladač

- zidni kontroler u elegantnog staklenog dizajna
- 2 ili 4 tastera
- instalacija dvostranom trakom ili instalacija u zidu
- signalni domet do 200 m



Bežična dodirna jedinica RF Touch

- bežična dodirna jedinica koja se ugrađuje u zid
- postaje centralni, bežični, intuitivno kontrolisani dom
- 3,5" TFT displej u boji



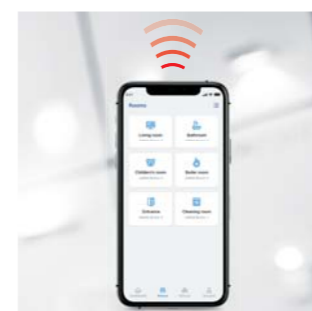
Daljinski kontroler

- kontroler sa 4 tastera
- džepno izdanje za svakodnevnu upotrebu
- u crnoj i beloj boji



Daljinski kontroler sa displejom

- prvi znak kućne automatizacije
- daljinski kontroler sa OLED displejom u boji nudi kontrolu do 40 kućnih aparata
- svetla, utičnice, garažna vrata, prskalice, roletne, tende itd.



Pametni telefon

- jedini besplatni kontroler
- vašim domom možete da upravljate zahvaljujući Android aplikacije
- preuzimanje aplikacije je potpuno besplatno kako za Android tako i za iOS aplikacije



Pametni sat

- besplatni kontroler
- vašim domom možete da upravljate zahvaljujući Android aplikacije
- da bi ste upravljali satom potrebno je da preuzmete aplikaciju za Samsung Gear



Pametni TV SAMSUNG

- prva aplikacija u svetu za kontrolu iNELS na Samsung TV
- besplatno preuzimanje na Samsung Hub
- mogućnost kontrolisanja ne samo elemente u pojedinačnim prostorijama, već i spoljašnje kamere

iNELS RF Control: Pregled uređaja	8
---	---

Kontroleri

RFWB-20/G, RFWB-40/G Zidni taster kontroler	14
RFOWB-20 Kontroler za spoljnu upotrebu sa dva tastera – (IP65) - NOVO!	15
RFGB-20/W, RFGB-20/B, RFGB-40/W, RFGB-40/B Stakleni taster kontroler osetljiv na dodir - NOVO!	16
RFGB-220/W, RFGB-220/B, RFGB-240/W, RFGB-240/B Stakleni taster kontroler osetljiv na dodir - NOVO!	17
RFDW-71/W, RFDW-71/B Stakleni zidni kontroler osetljiv na dodir - NOVO!	18
RFDW-271/W, RFDW-271/B Stakleni zidni kontroler osetljiv na dodir - NOVO!	19
RF KEY-40/W, RF KEY-40/B, RF KEY-60/W, RF KEY-60/B Privezak za ključeve - NOVO!	21
RF Pilot/W, RF Pilot/B Daljinski upravljač sa displejem	22

Prekidački moduli

RFSA-11B, RFSA-61B Jednokanalni prekidački modul	24
RFSA-62B Dvokanalni prekidački modul	25
RFSAI-62B Dvokanalni prekidački modul	26
RFJA-32B Prekidački modul za roletne	27
RFSA-61MI, RFSA-61M Jednokanalni prekidački modul - NOVO!	28
RFSA-66MI, RFSA-66M Šestokanalni prekidački modul - NOVO!	29
RFUS-61 Jednokanalni prekidački modul sa povećanom IP65 zaštitom	30
RFSC-61 Preklopna utičnica	31
RFOSC-61 Utičnica za spoljnu upotrebu – (IP65) - NOVO!	32

Dimeri

RFDEL-71B Univerzalni dimer	33
RFDAC-71B Analogni kontroler 0(1)-10 V	34
RFDEL-71M Univerzalni dimer	35
RFDEL-76M Šestokanalni univerzalni dimer - NOVO!	36
RFDA-73M/RGB Trokanalni dimer za LED (RGB) trake	38
RFDSC-71 Dimer utičnica	40

Regulacija temperature

RFTC-10/G Kontroler temperature sistema	41
RFTC-50/G Autonomni kontroler temperature	42
RFSTI-11B Prekidački modul sa spoljnim senzorom temperature	43
RFTI-10B Senzor temperature sa spoljnim priključkom	44
TC, TZ Senzor temperature	45
TELVA-2 230V, TELVA-2 24V Termo upravljački ventil	46

Konverteri

RFIM-20B, RFIM-40B Pretvarač ulaznih kontakata	47
SG-1M Konverter ulaznog signala	48

Detektori

RFSF-1B Prekidač nivoa (Level switch)	50
FP-1 Sonda za detekciju poplave	50
RFSF-100 Detektor za poplavu	51
RFSOU-1 Detektor sumraka	52
RFMD-100 Detektor pokreta	53
RFWD-100 Detektor PROZORA/VRATA	54

Sistemske uređaji

RF Touch Kontrolna jedinica osetljiva na dodir	56
RFRP-20 Repetitor signala	58
eLAN-RF-103, eLAN-RF-Wi-103 Pametna RF kutija - INOVACIJE!	59

Hotel Retrofit (HRESK)

RFTC-150/G Regulator temperature	61
RFSAI-161B Prekidački modul sa ulazom za postojeći prekidač	62
RFSTI-111B Prekidački modul za pregrevanje / preterano hlađenje sa naprednim funkcijama	64
RFSA-166M Šestokanalni prekidački modul za kontrolu ventilatora	65

Korisničke aplikacije	66
Glasovna kontrola	67

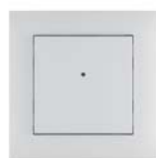
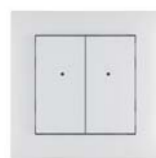
Ostali uređaji

AN-1 Unutrašnja antena	68
Produžni kabal za spoljašnje antene - NOVO!	68
AN-E1 Spoljašnja antena	68
AN-E3 Spoljašnja antena - NOVO!	69
RFAF/USB Servisni ključ	70
Video kamere, Interfon	71
Setovi komponenti	73

Pregled funkcija

Prekidači	74
Dimeri	75
Protokol i kompatibilnost	76
Mogućnost instalacije	77
Dimenzije proizvoda	78
EAN kodovi	82

Kontroleri

**RFWB-20/G**
Zidni taster kontroleri
- 2 tastera**RFWB-40/G**
Zidni taster kontroleri
- 4 tastera**RFOWB-20**
Kontroler za spoljnu
upotrebu sa 2 tastera**RFGB-20/W** - beli stakleni
RFGB-20/B - crni stakleni
Stakleni taster kontroler
osetljiv na dodir
- 2 tastera**RFGB-40/W** - beli stakleni
RFGB-40/B - crni stakleni
Stakleni taster kontroler
osetljiv na dodir - 4 tastera**RF KEY-40/W** - beli
RF KEY-40/B - crni
Kontroler - privezak
- 4 tastera**RF KEY-60/W** - beli
RF KEY-60/B - crni
Kontroler - privezak
- 6 tastera**RF Pilot/W** - beli
RF Pilot/A - antracit siva
Daljinski RF kontroler
sa displejom

Prekidački moduli

**RFS-11B**
Jednokanalni prekidački
modul, 1 x 16 A**RFS-61B**
Jednokanalni prekidački
modul - multifunkcionalni,
1 x 16 A**RFS-62B**
Dvokanalni prekidački
modul - multifunkcionalni,
2 x 8 A**RFS-62B**
Dvokanalni prekidački
modul**RFJA-32B**
Prekidački modul
za roletne, 2 x 8 A**RFS-61M** **RFS-61MI**
Jednokanalni prekidački modul,
1 x 16 A**RFS-66M** **RFS-66MI**
Šestokanalni prekidački modul,
6 x 8 A**RFUS-61**
Jednokanalni prekidački
modul sa povećanom
zaštitom IP65, 1x12 A**RFSC-61**
Preklopna utičnica,
1 x 16 A**RFOSC-61**
Utičnica sa dodatnom
zaštitom

Dimeri

**RFDAC-71B**
Analogni kontroler
0(1)-10V**RFDEL-71B**
Univerzalni dimer
- 1 x 160 VA
- R, L, C, LED, ESL**RFDEL-71M**
Univerzalni dimer
- 1 x 600 VA
- R, L, C, LED, ESL**RFDEL-76M**
Šestokanalni univerzalni
dimer - 6 x 150 VA**RFDA-73M/RGB**
Trokanalni dimer
za LED (RGB) trake**RFDSC-71**
Dimer utičnica
- 1 x 300 VA
- R, L, C, LED, ESL

Regulacija temperature

**RFCT-10/G**
Kontroler temperature
sistema**RFCT-50/G**
Autonomni kontroler
temperature**RFSTI-11B**
Jednokanalni prekidački
modul sa eksternim
senzorom temperature**RFTI-10B**
Senzor temperature**TC TZ**
Senzor temperature**TELVA-2**
Termo upravljački ventil
ON/OFF, 0-10V

Konverteri

**RFIM-20B**

Pretvarač ulaznih kontakata
– 2x stalni kontakti

**RFIM-40B**

Pretvarač ulaznih kontakata
– 4x stalni kontakti

**RFSG-1M**

Konverter ulaznog signala
– 1x stalni ili kratkoročni kontakt

Detektori

**RFSF-1B**

Prekidač nivoa
(Level switch)

**FP-1**

Sonda za detekciju poplave

**RFSF-100**

Detektor za poplavu

**RFSOU-1**

Detektor sumraka

**RFWD-100**

Detektor Prozora/Vrata

**RFMD-100**

Detektor pokreta

Sistemski uređaji

**RF Touch-B**

Kontrolna jedinica osetljiva na dodir - montaža u instalacione kutije

**RF Touch-W**

Kontrolna jedinica osetljiva na dodir - montaža na zid

**eLAN-RF-103**

Pametna RF kutija

**eLAN-RF-Wi-103**

Pametna RF kutija

**RFRP-20**

Repetitor signala

Hotel Retrofit (HRESK)

**RFTC-150/G**

Temperaturni kontroler

**RFSAI-161B**

Prekidački modul sa ulazom za postojeći prekidač

**RFSTI-111B**

Prekidački modul sa spoljnim senzorom temperature

**RFSA-166M**

Šestokanalna prekidački modul za kontrolu

Ostali uređaji

**RFAF/USB**

Servisni ključ

**AN-I**

Unutrašnja antena
Osetljivost: 2.1 dBi

**AN-E**

Spoljašnja antena
Osetljivost: 5 dBi

**AN-E3**

Spoljašnja antena
Osetljivost: 3 dBi



Produžni kabal za spoljašnje antene
10 m

Video kamere



Protokoli MJPEG, RTSP

Inerfon



2N

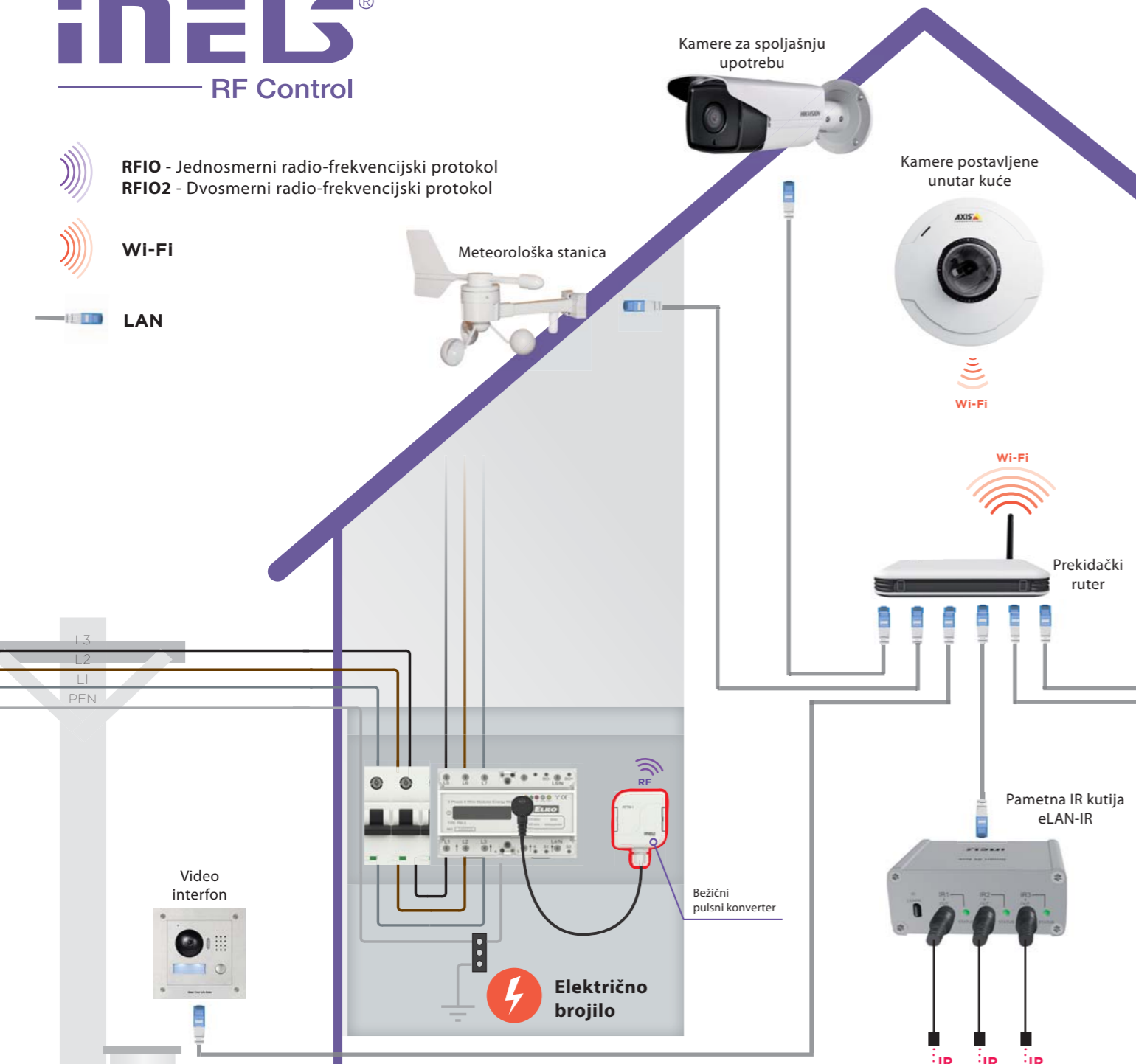


HIK VISION

INELIS[®]

RF Control

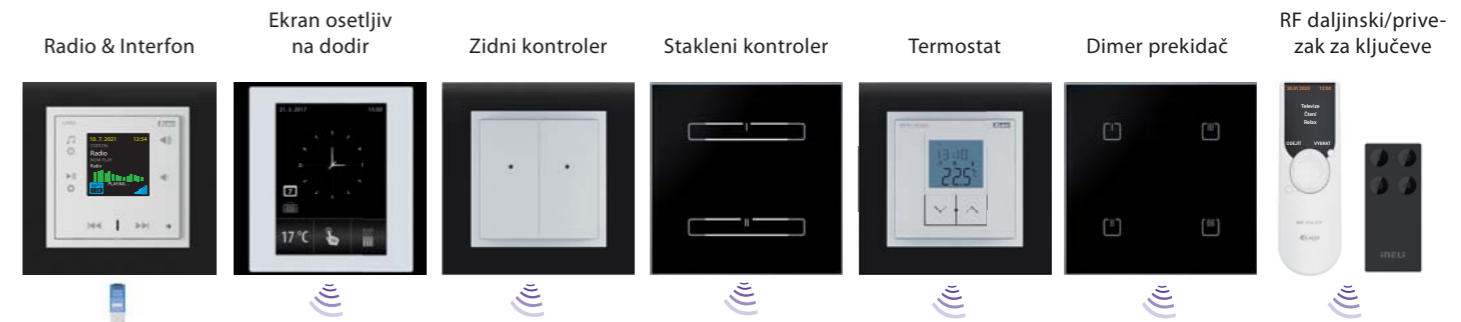
- RFIO** - Jednosmerni radio-frekvencijski protokol
- RFIO2** - Dvosmerni radio-frekvencijski protokol
- Wi-Fi**
- LAN**



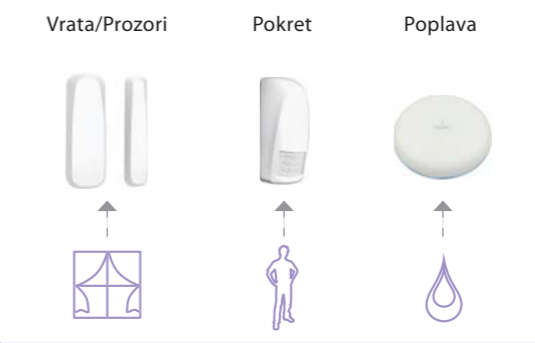
Eksterni kontroleri:



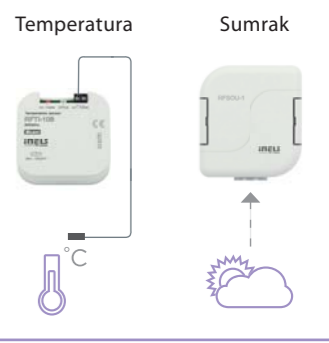
Interni kontroleri:



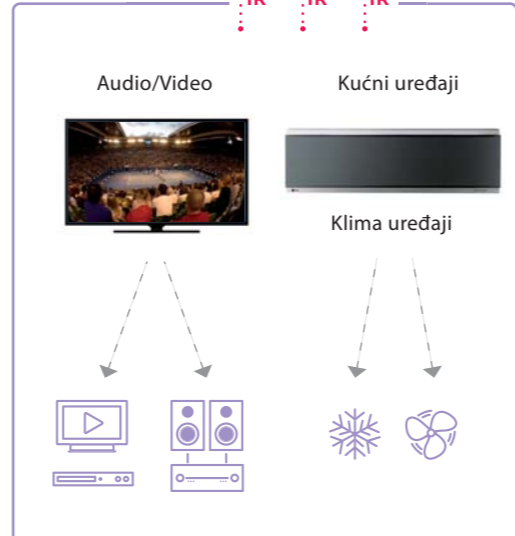
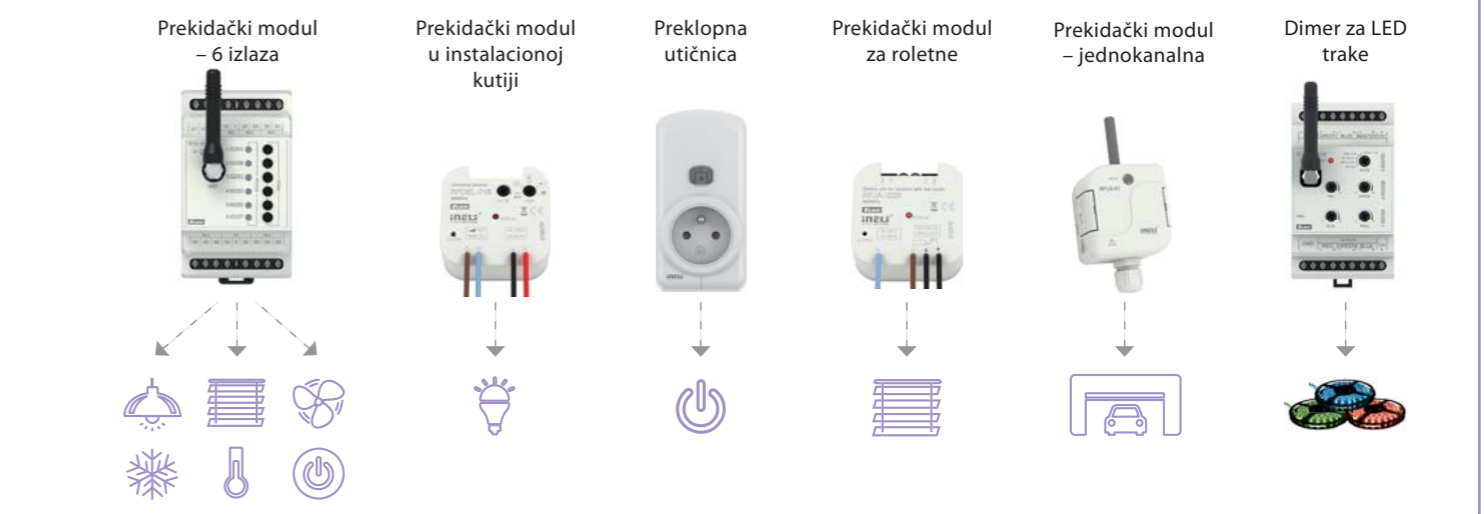
Detektori:



Senzori:



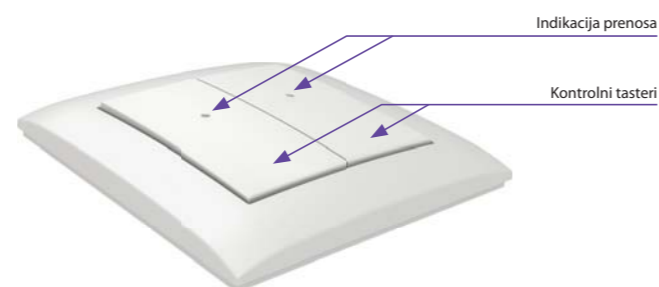
Elementi:





- Zidni taster kontroler čija primena može biti raznovrsna kao npr. za kontrolu osvetljenja, upravljanje garažnim vratima, roletnama itd.
- RFWB-20/G: dva tastera, koja omogućavaju nezavisno upravljanje za dve jedinice.
- RFWB-40/G: četiri tastera, koja omogućavaju nezavisno upravljanje za četiri jedinice.
- Elegantan dizajn sa ravnom osnovom omogućava brzu i jednostavnu ugradnju na bilo koju površinu (fiksiranjem lepkom ili vijcima za doznu).
- Pritiskom na taster šalje se signal (Uključeno/isključeno, dimovanje osvetljenja, vremensko uključivanje/isključivanje, spuštanje/podizanje roletni itd.).
- Slanje komande ima indikaciju crveni LED.
- LOGUS⁹⁰ dizajn pruža veliki izbor prekidača (plastika, staklo, drvo, metal, kamen).
- Moguće je podešavati scene svetla, gde se jednim pritiskom na taster upravljate jedinicama iNELS RF Control.
- Napajanje se vrši iz baterije (3 V CR 2032 baterija – dobija se uz proizvod) sa trajanjem od 5 godina u zavisnosti od učestalosti korišćenja.
- Domet do 200 m (na otvorenom prostoru), ukoliko signal nema dovoljnu jačinu između kontrolera i upravljačke jedinice koristi se pojačivač signala RFRP-20 ili komponenta protokola RFIO2 koja podržava ovu funkciju.
- Frekventna komunikacija sa dvosmernim protokolom RFIO2.
- Nova verzija omogućava dvosmernu komunikaciju (RFIO2) za komunikaciju sa CU3-02M.

Opis uređaja



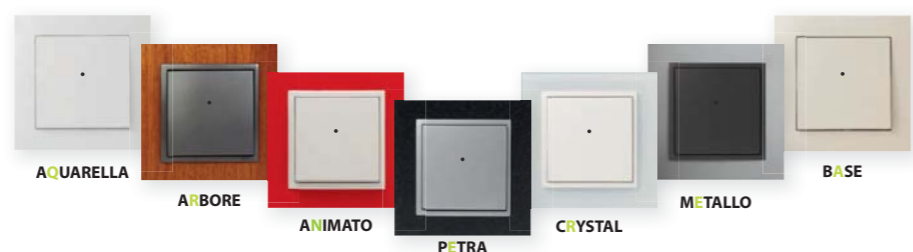
Tehnički parametri	RFWB-20/G	RFWB-40/G
Napajanje:	3 V CR 2032 baterija	
Trajanje baterije:	oko 5 godina, u zavisnosti od učestalosti upotrebe	
Indikacija prenosa:	crveno LED	
Broj tastera:	2	4
Komunikacijski protokol:	RFIO2	
Frekvencija:	866–922 MHz (za više informacija pogledajte str. 76)	
Način prenosa signala:	jednosmerno adresirana poruka	
Domet:	u otvorenom prostoru do 200 m	
Ostali podaci		
Radna temperatura:	-10 do +50°C	
Pozicija rada:	bilo gde	
Montaža:	lapak/vijak	
Stepen zaštite:	IP20	
Stepen zagađenja:	2	
Dimenzije okvira:		
- plastični:	85 x 85 x 16 mm	
- metal, stalo, drvo, granit:	94 x 94 x 16 mm	
Težina (plastična)*:	38 g	39 g
Standardi:	EN 60669, EN 300 220, EN 301 489 R&TTE Direktiva, Order. No 426/2000 Coll. (Direktiva 1999/EC)	



LOGUS⁹⁰

Izaberi svoj stil

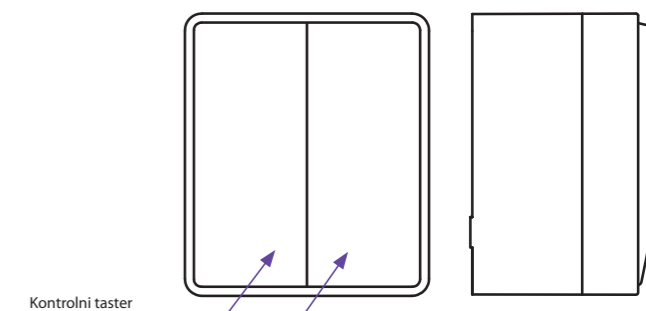
Ravni bežični prekidači koji se mogu montirati na staklo, pločice, nameštaj... Laka i brza promena na željenu lokaciju.

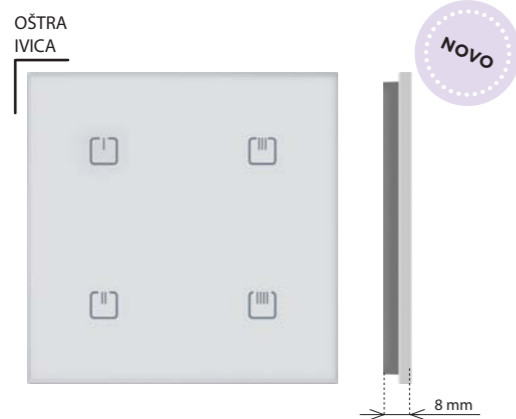


- Bežični taster kontroler koji ima IP65 zaštitu, koristi se za kontrolu iNELS RF komponentata i poseduje zaštitu od uticaja okruženja.
- 2 tastera omogućavaju (nezavisno jedan od drugog) upravljanje neograničenim brojem komponenti.
- Kontroler je pogodan za upravljanje iz bazena, vrta, terase itd.
- Može se koristiti kao dugme zvona.
- Pričvršćivanje može biti vijcima ili dvostranom lepljivom trakom.
- Napajanje se vrši uz pomoć baterije (3 V CR 2032 baterija – dobija se sa uređajem) sa trajanjem baterije oko 5 godina u zavisnosti od učestalosti upotrebe.

Tehnički parametri	RFOWB-20
Napajanje:	3 V CR 2032 baterija
Trajanje baterije:	oko 5 godina, u zavisnosti od učestalosti upotrebe
Indikacija prenosa:	Crveno LED
Broj taster:	2
Komunikacijski protokol:	RFIO
Frekvencija:	866–922 MHz (za više informacija pogledajte str. 76)
Način prenosa signala:	jednosmerno adresiranje poruka
Domet:	na otvorenom prostoru do 200 m
Ostali podaci	
Radna temperatura:	-10 do +50°C
Montaža:	vijci/dvostrana lepljiva traka
Boja:	bela (RAL 9003)
Stepen zaštite:	IP65
Stepen zagađenja:	2
Dimenzije okvira:	64 x 74 x 44 mm
Težina:	112 g
Standardi:	EN 60669, EN 300 220, EN 301 489 R&TTE Directive, Order. No 426/2000 Coll. (Directive 1999/EC)

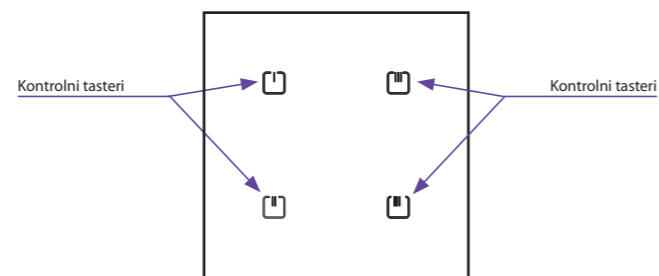
Opis uređaja





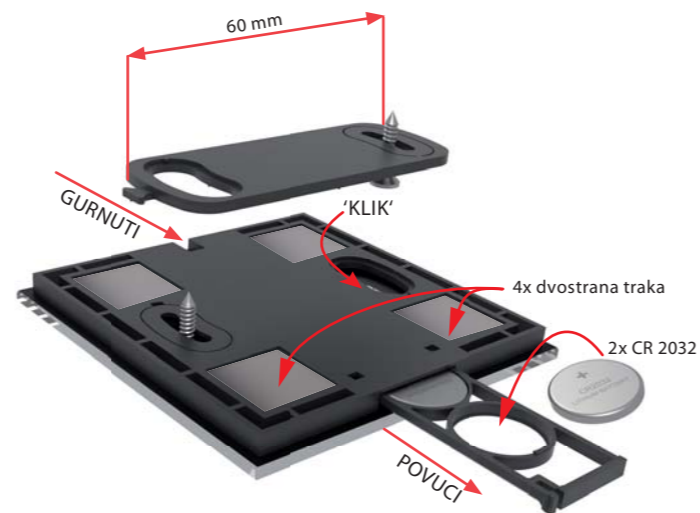
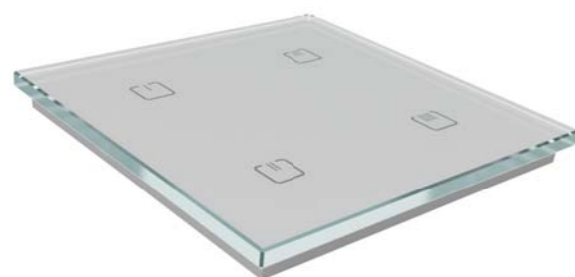
- Stakleni prekidač osetljiv na dodir je RF bežična upravljačka jedinica, dostupna u elegantnoj crnoj i beloj boji.
- Debljina samo 8 mm.
- **RFGB-20:** 2 kapacitivna tastera omogućavaju nezavisno upravljanje 2 uređaja.
- **RFGB-40:** 4 kapacitivna tastera omogućavaju nezavisno upravljanje 4 uređaja.
- Pritiskom na taster šalje se signal pri čemu se izvršavaju odabrane funkcije kao npr. uključivanje/isključivanje, dimovanje osvetljenja, vremensko uključivanje/isključivanje, podizanje/spuštanje roletni itd. Crvena LED indikacija je za slanje komande.
- Moguće je podešavati scene svetla, gde se sa jednim pritiskom na taster upravlja jedinicama iNELS RF Control.
- Zadnja strana omogućava ugradnju pomoću vijaka, obostranom lepljivom trakom ili držanje prekidača na ravnoj podlozi.
- Napajanje iz baterije (2x 3 V CR 2032 baterije – dobijaju se uz proizvod) trajanje baterije je oko 2 godine u zavisnosti od učestalosti korišćenja.
- Domet do 200 m (na otvorenom prostoru). Ukoliko signal nema dovoljnu jačinu između kontrolera i upravljačke jedinice koristi se pojačivač signala RFRP-20 ili komponenta protokola RFIO2 koja podržava ovu funkciju.
- Frekventna komunikacija sa dvosmernim protokolom RFIO.

Opis uređaja

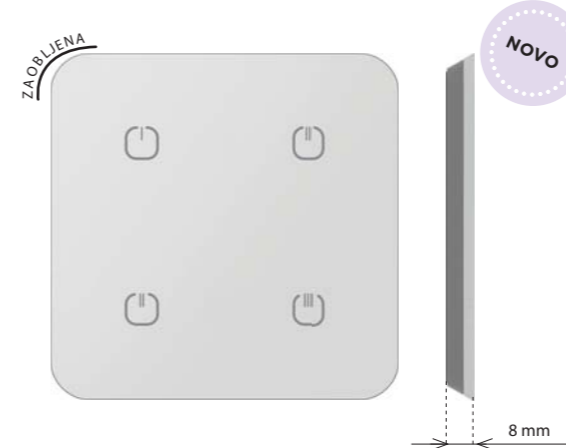
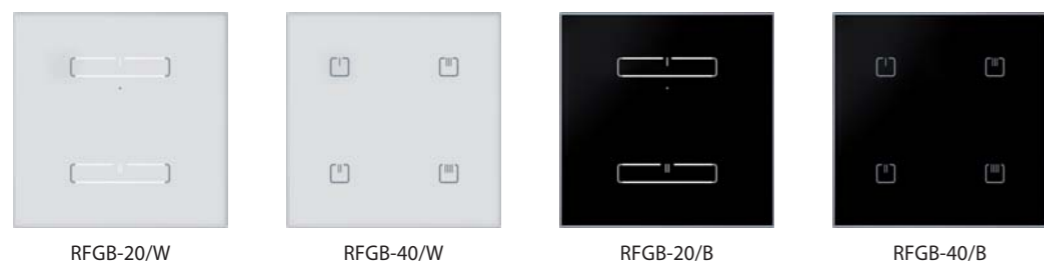


Tehnički parametri	RFGB-20	RFGB-40
Napajanje:	2x 3 V CR 2032 baterija oko 2 godine	
Trajanje baterije:	u zavisnosti od učestalosti upotrebe	
Indikacija prenosa:	crveno LED	
Broj tastera:	2	4
Komunikacijski protokol:	RFIO	
Frekvencija:	866–922 MHz (za više informacija pogledajte str. 76)	
Način prenosa signala:	jednosmerno adresiranje poruka	
Domet:	u otvorenom prostoru do 200 m	
Ostali podaci		
Radna temperatura:	-10 do +50°C	
Pozicija rada:	bilo gde	
Montaža:	lepak/vijak	
Stepen zaštite:	IP20	
Stepen zagađenja:	2	
Dimenzije:	94 x 94 x 8 mm	
Težina:	107 g	107 g
Standardi:	EN 60669, EN 300 220, EN 301 489 R&TTE Direktiva, Order. No 426/2000 Coll. (Direktiva1999/EC)	

RFGB-40/W



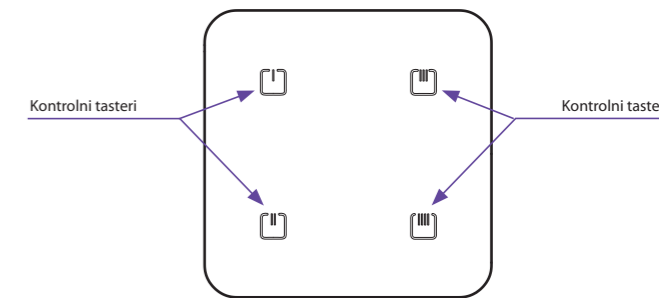
Varijante



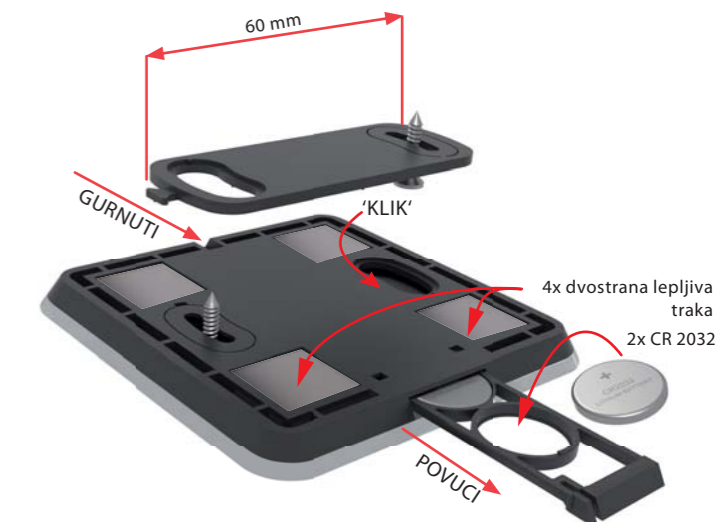
- Stakleni prekidač osetljiv na dodir RF (bežična) upravljačka jedinica dostupna u elegantnoj crnoj i beloj boji.
- Debljina samo 8 mm.
- **RFGB-220:** 2 kapacitivna tastera omogućavaju nezavisno upravljanje 2 uređaja.
- **RFGB-240:** 4 kapacitivna tastera omogućavaju nezavisno upravljanje 4 uređaja.
- Pritiskom na taster šalje se signal pri čemu se izvršavaju odabrane funkcije kao npr. uključivanje/isključivanje, dimovanje osvetljenja, vremensko uključivanje/isključivanje, podizanje/spuštanje roletni itd. Indikacija slanja komande je crveni LED.
- Moguće je podešavati scene svetla, gde se sa jednim pritiskom na taster upravlja jedinicama iNELS RF Control.
- Zadnja strana omogućava ugradnju pomoću vijaka, obostranom lepljivom trakom ili držanje prekidača na ravnoj podlozi.
- Napajanje iz baterije (2x 3 V CR 2032 baterije – dobijaju se uz proizvod) trajanje baterije je oko 2 godine u zavisnosti od učestalosti korišćenja.
- Domet od 200 m (na otvorenom prostoru). Ukoliko signal nema dovoljnu jačinu između kontrolera i upravljačke jedinice koristi se pojačivač signala RFRP-20 ili komponenta protokola RFIO2 koja podržava ovu funkciju.
- Frekventna komunikacija sa dvosmernim protokolom RFIO.

Tehnički parametri	RFGB-220	RFGB-240
Napajanje:	2x 3 V CR 2032 baterije oko 2 godine	
Trajanje baterije:	u zavisnosti od učestalosti upotrebe	
Indikacija prenosa:	crveno LED	
Broj tastera:	2	4
Komunikacijski protokol:	RFIO	
Frekvencija:	866–922 MHz (za više informacija pogledajte str. 76)	
Način prenosa signala:	jednosmerno adresiranje poruka	
Domet:	na otvorenom prostoru do 200m	
Ostali podaci		
Radna temperatura:	-10 do +50°C	
Pozicija rada:	bilo gde	
Montaža:	lepak/vijak	
Stepen zaštite:	IP20	
Stepen zagađenja:	2	
Dimenzije:	100 x 100 x 8 mm	
Težina:	108 g	108 g
Standardi:	EN 60669, EN 300 220, EN 301 489 R&TTE Directive, Order. No 426/2000 Coll. (Directive 1999/EC)	

Opis uređaja

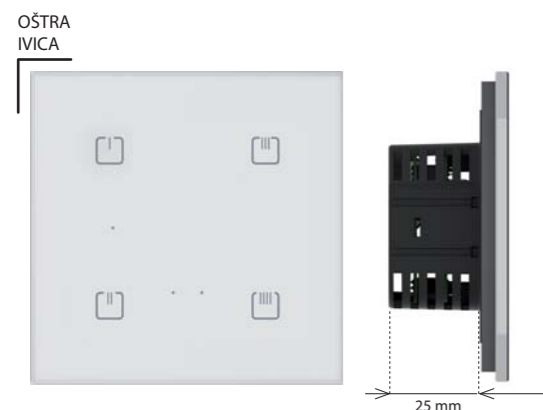


RFGB-240/W



Varijante

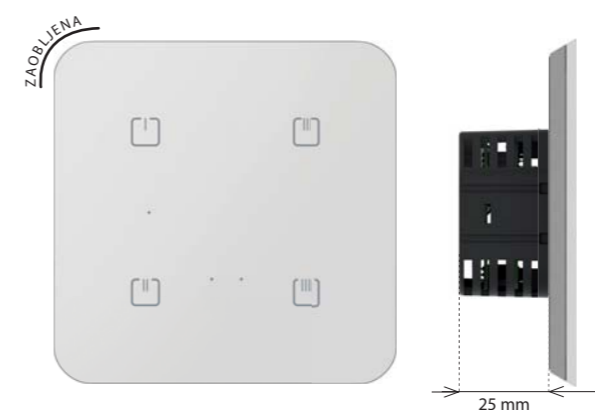
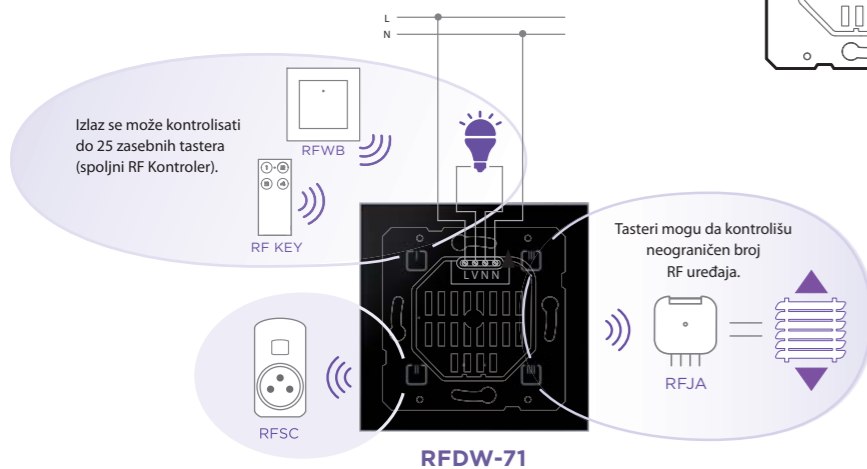




- Bežični stakleni zidni kontroler osetljiv na dodir koji je dizajniran za kontrolu rasvete:
 - R – klasična sijalica
 - L – halogen sijalica sa transformatorskim ispravljačem
 - C – halogen sijalica sa elektronskim ispravljačem
 - ESL – dimabilne fluo štedljive sijalice
 - LED – LED rasveta.
- 4 kanalni kontroler omogućava regulaciju rasvete putem integrisanog dimera ili ostalih uređaja instalacije.
- U sistemu se koriste zajedno sa detektorima, kontrolerima ili bežičnim iNELS RF uređajima.
- 6 različitih funkcija za kontrolu rasvete – regulacija intenziteta sa vremenskim podešavanjem 2 s – 30 min. Opis funkcije možete pronaći na stanici 75.
- Kada se isključi rasveta, poslednja podešavanja se pamte u memoriji uređaja i pri uključanju se sistem podešava prema tim stanjima.
- Zahvaljujući podešavanju minimalnog intenziteta na uređaju, eliminiše se treptanje prilikom uključanja uređaja.
- Univerzalnim zatamnjem može se upravljati do 25 kanala.
- Taster za programiranje koji se nalazi na kontroleru, služi i za ručnu kontrolu izlaza uređaja.
- Status memorije može se unapred podesiti u slučaju nestanka struje.
- Domet do 160 m (na otvorenom prostoru), ukoliko signal nema dovoljnu jačinu signala koristi pojačivače signala RFRP-20 ili komponenta protokola RFIO2.
- Za komunikaciju se koristi dvosmerni RFIO2 protokol.

Tehnički parametri	RFDW-71/230V	RFDW-71/120V
Napon napajanja:	230 V AC/50 Hz	120 V AC/60 Hz
Prividna snaga:	1.1 VA	1.1 VA
Maksimalna potrošnja:	0.8 W	0.8 W
Tolerancija napona napajanja:	±10 %	
Dimer uređaja:	R,L,C, LED, ESL	
Ulazi		
Merenje temperature:	DA, ugrađen je temperaturni senzor	
Opseg i tačnost merenja temperature:	0 do +55°C; 0.3°C u opsegu	
Izlazi		
Beskontaktni:	2 x MOSFET	
Opterećenje kapaciteta*:	maks. 160 W	maks. 80 W
Kontrola		
Bežični prenos:	do 25 kanala (tastera)	
Komunikacijski protokol:	RFIO2	
Frekvencija:	866–922 MHz (za više informacija pogledajte str. 76)	
Funkcija repetitora:	da	
Ručna kontrola:	4 dodirna polja, taster PROG	
Indikacija dodirnih polja:	crvena/zelena LED	
Indikacija PROG:	boja se podešava u programerskom modu	
Domet:	na otvorenom prostoru 160 m	
Konekcija		
Terminali:	0.5–1 mm ²	
Ostali podaci		
Radna temperatura:	-20 do +35°C	
Temperatura skladištenja:	-30 do +70°C	
Stepen zaštite:	IP20	
Kategorija prenapona:	II.	
Stepen zagađenja:	2	
Pozicija rada:	bilo gde	
Instalacija:	u instalacionu kutiju	
Dimenzije:	94 x 94 x 36 mm	
Težina:	155 g	

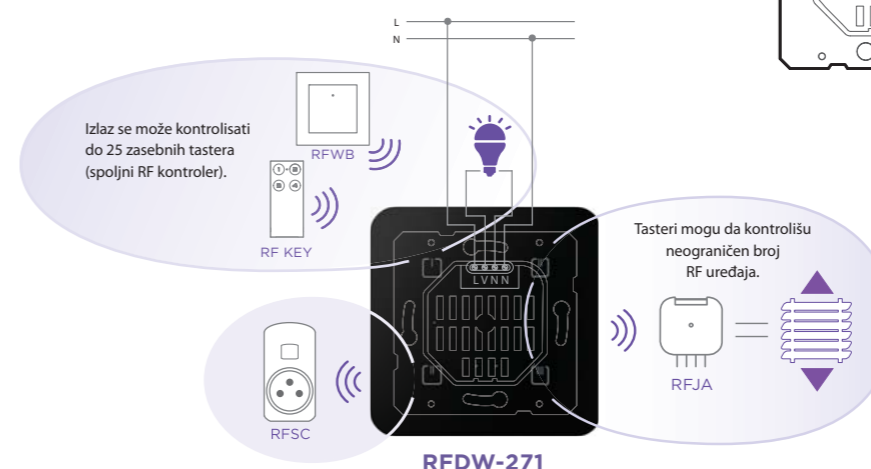
* Pogledati stranu 75. za tabelu opterećenja za svaki izvor svetlosti.



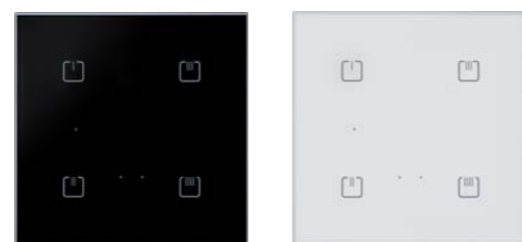
- Bežični stakleni zidni kontroler osetljiv na dodir koji je dizajniran za kontrolu rasvete:
 - R – klasična sijalica
 - L – halogen sijalica sa transformatorskim ispravljačem
 - C – halogen sijalica sa elektronskim ispravljačem
 - ESL – dimabilne fluo štedljive sijalice
 - LED – LED rasveta.
- 4 kanalni kontroler omogućava regulaciju rasvete putem integrisanog dimera ili ostalih uređaja instalacije.
- U sistemu se koriste zajedno sa detektorima, kontrolerima ili bežičnim iNELS RF uređajima.
- 6 različitih funkcija za kontrolu rasvete – regulacija intenziteta sa vremenskim podešavanjem 2 s – 30 min. Opis funkcije možete pronaći na stanici 75.
- Kada se isključi rasveta, poslednja podešavanja se pamte u memoriji uređaja i pri uključanju se sistem podešava prema tim stanjima.
- Zahvaljujući podešavanju minimalnog intenziteta na uređaju, eliminiše se treptanje prilikom uključanja uređaja.
- Univerzalnim zatamnjem može se upravljati do 25 kanala.
- Taster za programiranje koji se nalazi na kontroleru, služi i za ručnu kontrolu izlaza uređaja.
- Status memorije može se unapred podesiti u slučaju nestanka struje.
- Domet do 160 m (na otvorenom prostoru), ukoliko signal nema dovoljnu jačinu signala koristi pojačivače signala RFRP-20 ili komponenta protokola RFIO2.
- Za komunikaciju se koristi dvosmerni RFIO2 protokol.

Tehnički parametri	RFDW-271/230V	RFDW-271/120V
Napon napajanja:	230 V AC/50 Hz	120 V AC/60 Hz
Prividna snaga:	1.1 VA	1.1 VA
Maksimalna potrošnja:	0.8 W	0.8 W
Tolerancija napona napajanja:	±10 %	
Dimer uređaja:	R,L,C, LED, ESL	
Ulazi		
Merenje temperature:	DA, ugrađen je temperaturni senzor	
Opseg i tačnost merenja temperature:	0 do +55°C; 0.3°C u opsegu	
Izlazi		
Beskontaktni:	2 x MOSFET	
Opterećenje kapaciteta*:	maks. 160 W	maks. 80 W
Kontrola		
Bežični prenos:	do 25 kanala (tastera)	
Komunikacijski protokol:	RFIO2	
Frekvencija:	866–922 MHz (za više informacija pogledajte str. 76)	
Funkcija repetitora:	da	
Ručna kontrola:	4 dodirna polja, taster PROG	
Indikacija dodirnih polja:	crvena/zelena LED	
Indikacija PROG:	boja se podešava u programerskom modu	
Domet:	na otvorenom prostoru 160 m	
Konekcija		
Terminali:	0.5–1 mm ²	
Uslovi rada		
Radna temperatura:	-20 do +35°C	
Temperatura skladištenja:	-30 do +70°C	
Stepen zaštite:	IP20	
Kategorija prenapona:	II.	
Stepen zagađenja:	2	
Pozicija rada:	bilo gde	
Instalacija:	u instalacionu kutiju	
Dimenzije:	100 x 100 x 36 mm	
Težina:	155 g	

* Pogledati stranu 75. za tabelu opterećenja za svaki izvor svetlosti.



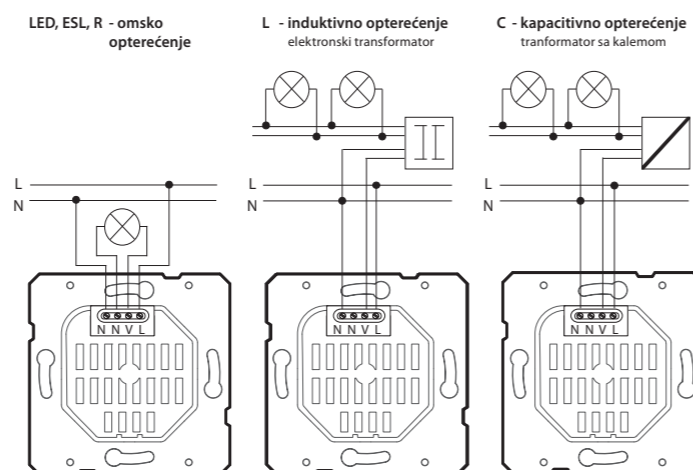
Varijanta boja



RFDW-71/B

RFDW-71/W

Primer povezivanja



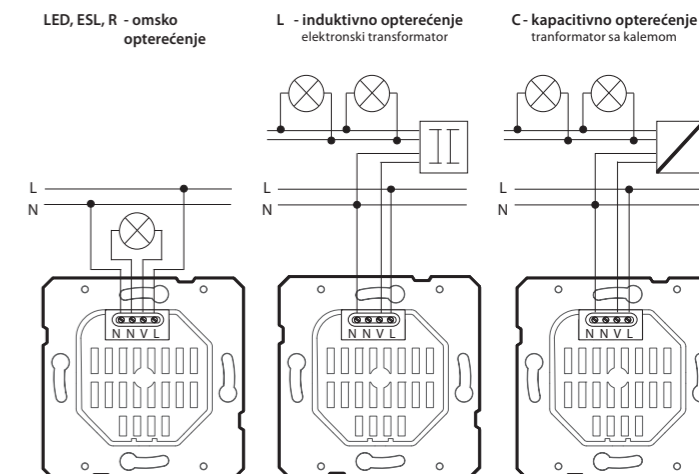
Varijante boja



RFDW-271/B

RFDW-271/W

Primer povezivanja





RFDW-271/B | Stakleni zidni kontroler osetljiv na dodir



Stakleni zidni kontroler osetljiv na dodir | RFGB-40/W



RFGB-40/W | Stakleni zidni kontroler osetljiv na dodir

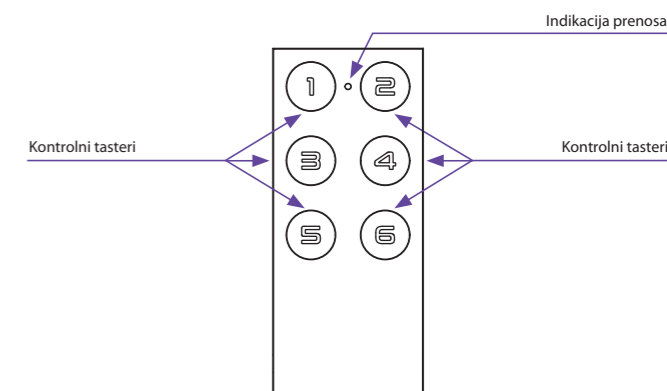
RF KEY-40/W, RF KEY-40/B, RF KEY-60/W, RF KEY-60/B | Privezak za ključeve



- Daljinski upravljač, napravljen da bude privezak za ključeve, dostupan je u crnoj i beloj boji.
- Kada se pritisne taster kontroleru, šalje se signal (uključivanje/isključivanje, dimovanje, vremensko uključenje/isključenje podizanje/spuštanje roletni).
- RF KEY-40: 4 tastera omogućavaju nezavisno upravljanje sa 4 jedinice.
- RF KEY-60: 6 tastera omogućavaju nezavisno upravljanje sa 6 jedinice.
- Napajanje iz baterije (3 V CR 2032 baterija – dobija se uz proizvod) sa trajanjem baterije oko 5 godina na osnovu učestalosti upotrebe.

Tehnički parametri	RF KEY-40	RF KEY-60
Napon napajanja:	3 V CR 2032 baterija	
Trajanje baterije:	oko 5 godina u zavisnosti od učestalosti upotrebe	
Indikacija prenosa:	crveno LED	
Broj tastera:	4	6
Komunikacijski protokol:	RFIO2	
Frekvencija:	866–922 MHz (za više informacija pogledati str. 76)	
Način prenosa signala:	jednosmerno adresiranje poruka	
Domet:	na otvorenom prostoru do 200 m	
Ostali podaci		
Radna temperatura:	-10 do +50 °C	
Pozicija rada:	bilo gde	
Montaža:	beli, crni	
Stepen zaštite:	IP20	
Stepen zagađenja:	2	
Dimenzije:	64 x 25 x 10 mm	
Težina:	16 g	
Standardi:	EN 60669, EN 300 220, EN 301 489 R&TTE Directive, Order. No 426/2000 Coll. (Directive 1999/EC)	

Opis proizvoda



Varijante



RF KEY-40/W



RF KEY-60/W



RF KEY-40/B



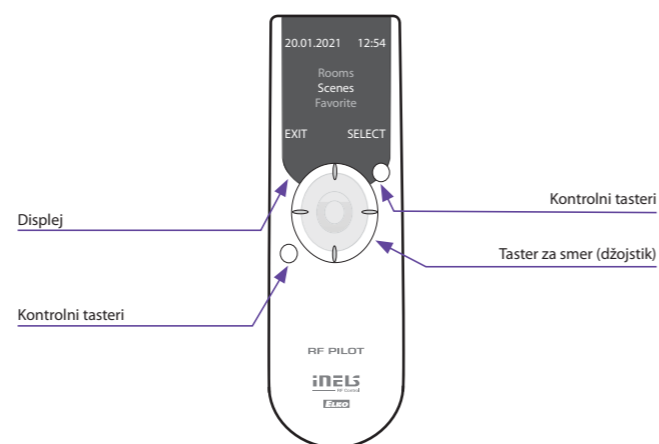
RF KEY-60/B



- Daljinski RF kontroler sa displejom koristi se za upravljanje električnim uređajima, rasvetom, upravljanje roletnama, mogućnost programiranja scena itd.
- Dizajniran u beloj i antracit sivoj boji sa OLED display.
- Džojstik sa 4 strelice + 2 tastera za upravljanje daljinskim.
- Opcija podešavanja svetlosnih scena, gde jednim pritiskom možete da kontrolirate i dao 40 jedinica.
- Na displeju je prikazana trenutna sobna temperatura, status baterije, datum i vreme.
- Omiljeni režim vam omogućava da na početnom ekranu unapred podesite najčešće korišćene uređaje.
- Dvosmerna komunikacija, prenosi i prima naredbe i prikazuje status jedinica.
- Zahvaljujući funkciji merenja signala između kontrolera i jedinice, možete ga koristiti i za testiranje dometa i kvaliteta signala.
- Napajanje iz baterije (2x 1.5 V AAA baterije – dobija se uz uređaj) sa trajanjem oko 3 godine na osnovu učestalosti upotrebe i vrste baterije.
- Domet od 200 m (na otvorenom prostoru). Ukoliko signal nema dovoljnu jačinu između kontrolera i upravljačke jedinice koriste se pojačivači signala RFRP-20 ili komponenta protokola RFIO2.
- Dvosmerna frekventijska komunikacija sa RFIO protokolom.

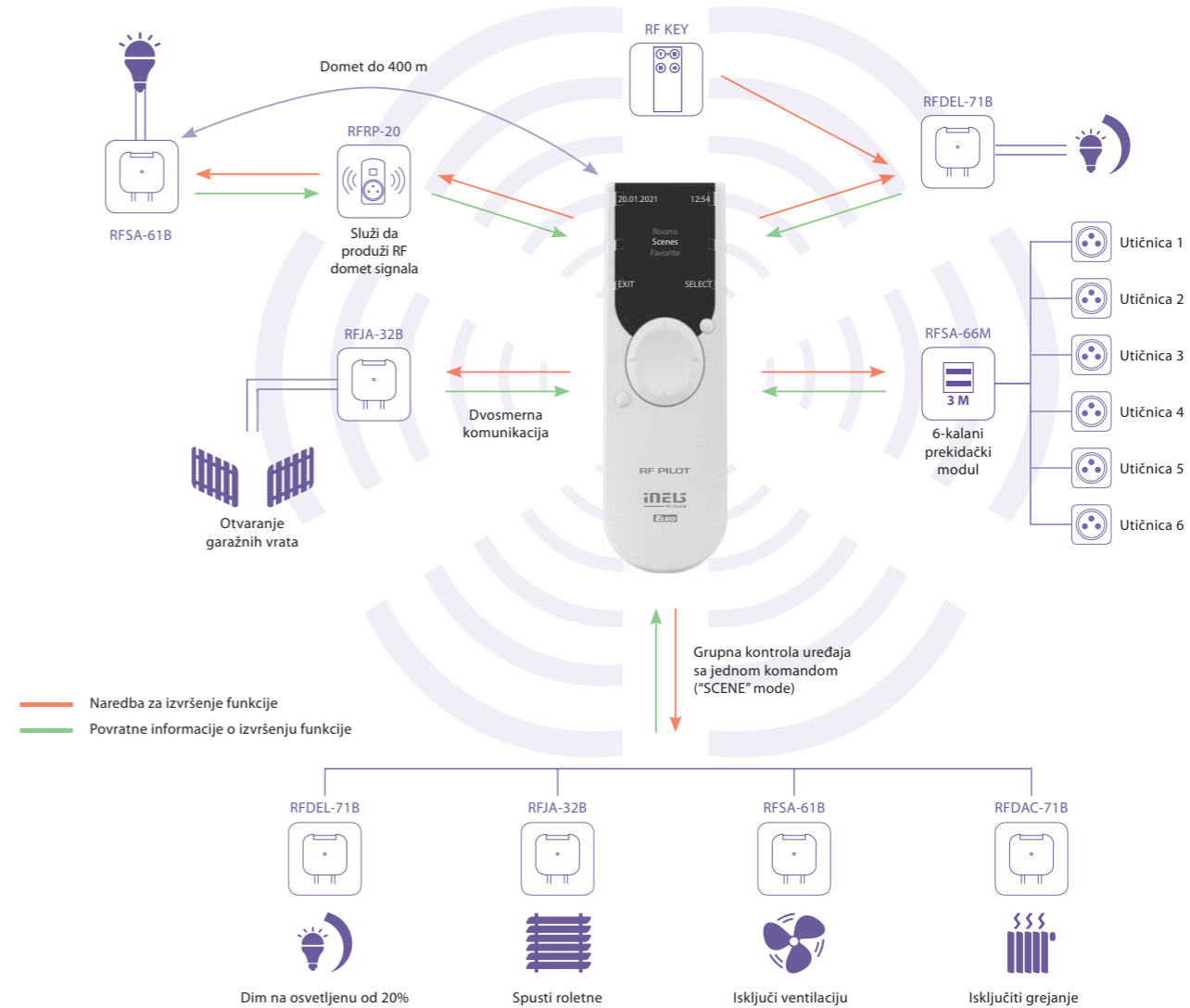
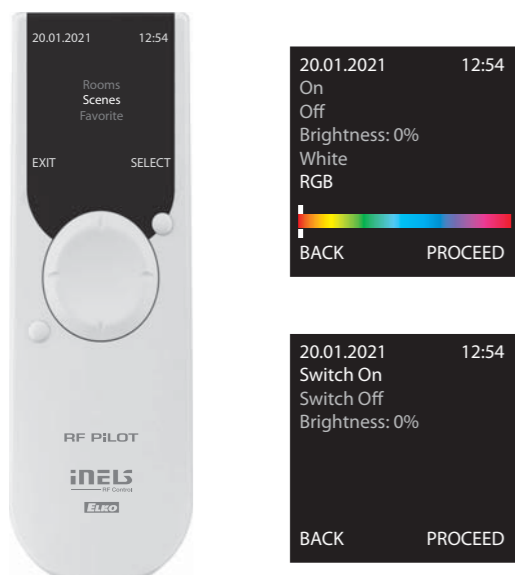
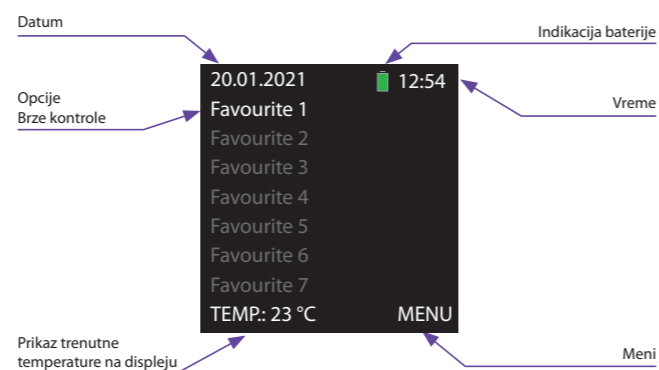
Tehnički parametri	RF Pilot/W	RF Pilot/A
Displej		
Tip:	OLED u boji	
Rezolucija:	128 x 128 piksela	
Odnos stranica:	1:1	
Vidljivi deo:	26 x 26 mm	
Pozadinsko osvetljenje:	samo osvetljavajući tekst	
Dijagonala:	1,5"	
Kontrola:	taster za smer, kontrolni tasteri	
Napajanje		
Napon napajanja:	2 x 1.5 V AAA baterije/R03	
Trajanje baterije:	oko. 3 godine, u zavisnosti od učestalosti upotrebe i tipa baterije	
Kontrola		
Domet:	na otvorenom prostoru 200 m	
Komunikacijski protokol:	RFIO	
Frekvencija:	866–922 MHz (za više informacija pogledati str. 76)	
Ostali podaci		
Radna temperatura:	0 do +55°C	
Temperatura skladištenja:	-20 do +70°C	
Dostupne boje:	bela	antracit siva
Stepen zaštite:	IP20	
Pozicija rada:	bilo gde	
Dimenzije:	130 x 41 x 18 mm	
Težina:	61 g	
Standardi:	EN 60730-1	

Opis proizvoda



Izgled displeja

LED displej u boji



SCENE

- upravljanje prekidačkim modulima samo sa jednim pritiskom
- mogućnost postavljanja scena; npr. roletne se spuštaju i svetlo će se prilagoditi potrebnom osvetljenju

ROLETNE NA PROZORIMA

- upravljanje prozorskim roletnama, garažnim vratima itd.
- roletne mogu da se kontrolišu odvojeno ili grupno
- prijemnici na roletna napajaju se 230 V ili 24 V DC (između roletni)

FAVORITI

- služi za odabir uređaja koji se najčešće koriste.
- pri aktivaciji ekrana kontrolera, automatski će se pojaviti meni "Favourite" koji će vam pružiti brz pristup uređajima

PREBACIVANJE

- ova funkcija služi za uključivanje/isključivanje svetla, utičnica, električnih uređaja itd.
- intuitivna kontrola zahvaljujući prilagođenim opcijama imena
- prebacivanje izbora funkcija: uključivanje/isključivanje, impulsni releji, tasteri, odloženo uključivanje/isključivanje (vreme je moguće odložiti od 2 sekundi do 60 minuta)

DIMOVANJE

- regulacija intenziteta svetlosti (Sijalice, LED trake, halogen sijalice sa električnim ili spiralnim transformatorom, fluorescentne cevi sa prigušivim balastom 1–10 V)
- prilagodljiva imena pojedinačnih dimovanja osvetljenja kao što su "svetla" ili "dnevna soba"
- imitacija izlaska/zalaska sunca – svetlost se postepeno uključuje i gasi tokom unapred podešenog perioda između 2 sekunde i 30 minuta



- Prekidački modul sa jednim izlaznim kanalom od 16 A, koristi se za upravljanje uređajima ili osvetljenjima (koriste se i za kontrolu garažnih vrata i kapija).
- Imaju mogućnost da se kombinuju sa detektorima, kontrolerima, iNELS RF Control ili raznim komponentama sistema.
- **RFSA-11B:** jednofunkcijski dizajn -uključivanje/isključivanje.
- **RFSA-61B:** multifunkcionalni dizajn – taster, impulsni relej i vremenska funkcija odloženog uključivanja/isključivanja sa vremenskim podešavanjima od 2 s – 60 min. Opis funkcije možete naći na stranici 74.
- Prekidačkom jedinicom se može upravljati do 25 kanala.
- Taster na prekidačkoj jedinici koji je predviđen za programiranje, može da služi i kao ručna kontrola izlaza.
- Status memorije može se unapred podesiti u slučaju nestanka struje.
- Domet od 200 m (na otvorenom prostoru). Ukoliko signal nema dovoljnu jačinu između kontrolera i upravljačke jedinice koriste se pojačivači signala RFRP-20 ili elemente sa RFIO2 protokolom koji podržava ovu funkciju.
- Verzija „BOX“ ima mogućnost montaže direktno u instalacionu kutiju, plafon ili poklopac kontrolisanog uređaja.

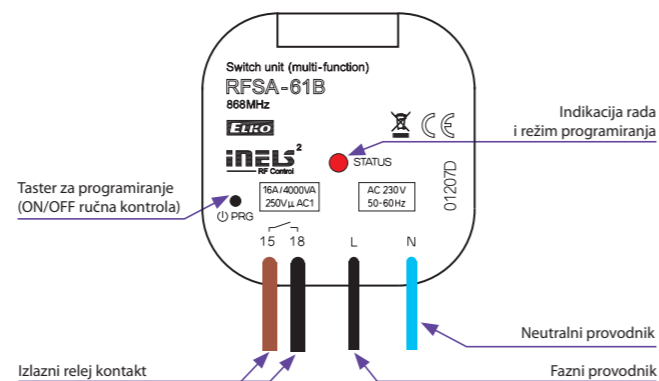
Tehnički parametri	RFSA-11B/230V RFSA-61B/230V	RFSA-11B/120V RFSA-61B/120V	RFSA-11B/24V RFSA-61B/24V
Napon napajanja:	230 V AC	120 V AC	12–24 V AC/DC
Frekvencija napajanja:	50–60 Hz	60 Hz	50–60 Hz
Prividna snaga:	7 VA/cos φ=0.1	7 VA/cos φ=0.1	-
Maksimalna potrošnja:	0.7 W	0.7 W	0.7 W
Tolerancija napajanja:	+10 %; -15 %		

Izlazi	
Broj kontakata:	1x prelaz (AgSnO ₂)
Nominalna struja:	16 A/AC1
Prekidačka snaga:	4000 VA/AC1, 384 W/DC
Maksimalna snaga:	30 A/<3 s
Prekidački napon:	250 V AC1/24 V DC
Maks. DC napajanje:	500 mW
Mehanički radni vek:	3x 10 ⁷
Električni radni vek (AC1):	0.7x 10 ⁵

Kontrola	
Bežični prenos:	do 25 kanala (tastera)
Komunikacijski protokol:	RFIO2
Frekvencija:	866–922 MHz (za više informacija pogledati na str. 76)
Funkcija repetitora:	da
Ručna kontrola:	taster PROG (ON/OFF)
Domet:	na otvorenom prostoru do 200 m

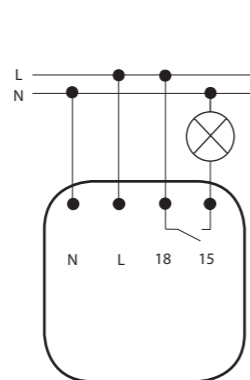
Ostali podaci	
Radna temperatura:	-15 do +50°C
Pozicija rada:	bilo gde
Montaža:	labav na dovodnim žicama
Stepen zaštite:	IP30
Kategorija prenapona:	III.
Stepen zagađenja:	2
Terminali (CY žice, poprečni presek):	2x 0.75 mm ² , 2x 2.5 mm ²
Dužina terminala:	90 mm
Dimenzije:	49 x 49 x 21 mm
Težina:	46 g
Standardi:	EN 60669, EN 300 220, EN 301 489 R&TTE Directive, Order. No 426/2000 Coll. (Directive 1999/EC)

Opis proizvoda

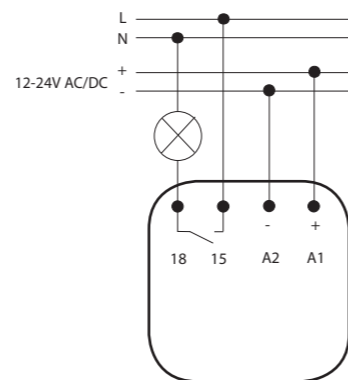


Primer povezivanja

RFSA-11B/230V, RFSA-61B/230V
RFSA-11B/120V, RFSA-61B/120V



RFSA-61B/24V



Tehnički parametri	RFSA-62B/230V	RFSA-62B/120V	RFSA-62B/24V
Napon napajanja:	230 V AC	120 V AC	12–24 V AC/DC
Frekvencija napajanja:	50–60 Hz	60 Hz	50–60 Hz
Prividna snaga:	7 VA/cos φ=0.1	7 VA/cos φ=0.1	-
Maksimalna potrošnja:	0.7 W	0.7 W	0.7 W
Tolerancija napajanja:	+10 %; -15 %		

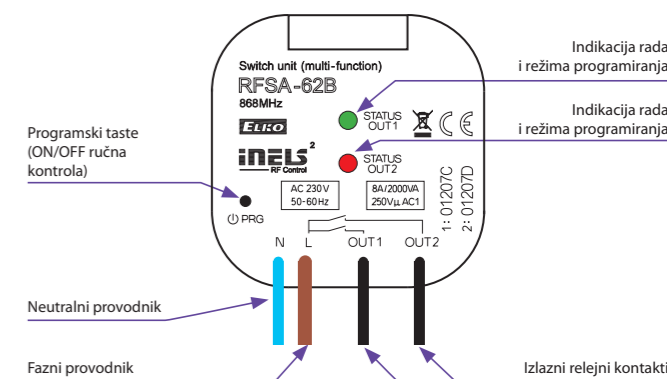
Izlazi	
Broj kontakata:	2 x prelaz (AgSnO ₂)
Nominalna struja:	8 A/AC1
Prekidačka snaga:	2000 VA/AC1
Maksimalna snaga:	10 A/<3 s
Prekidački napon:	250 V AC1
Maks. DC napajanje:	500 mW
Mehanički radni vek:	1x10 ⁷
Električni radni vek (AC1):	1x10 ⁵

Kontrola	
Bežični prenos:	do 12 kanala (tastera)
Komunikacijski protokol:	RFIO2
Frekvencija:	866–922 MHz (za više informacija pogledati na str. 76)
Funkcija repetitora:	da
Ručna kontrola:	taster PROG (ON/OFF)
Domet:	na otvorenom prostoru do 100 m

Ostali podaci	
Radna temperatura:	-15 do +50°C
Pozicija rada:	bilo gde
Montaža:	labav na dovodnim žicama
Stepen zaštite:	IP30
Kategorija prenapona:	III.
Stepen zagađenja:	2
Terminali (CY žice, poprečni presek):	1x 2.5 mm ² , 3x 0.75 mm ² 1x2.5, 4x0.75 mm ²
Dužina terminala:	90 mm
Dimenzije:	49 x 49 x 21 mm
Težina:	46 g
Standardi:	EN 60669, EN 300 220, EN 301 489 R&TTE Directive, Order. No 426/2000 Coll. (Directive 1999/EC)

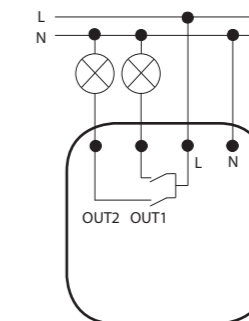
- Prekidački modul sa 2 izlazna kanala od 8 A koristi se za kontrolu dva nezavisna uređaja.
- Imaju mogućnost da se kombinuju sa detektorima, kontrolerima, iNELS RF Control ili raznim komponentama sistema.
- Funkcije: taster, impulsni relej i vremenska funkcija odloženog uključivanja/isključivanja sa vremenskim podešavanjima od 2 s – 60 min. Opis funkcije možete naći na stranici 74.
- Prekidačkom jedinicom se može upravljati do 12 kanala.
- Taster na prekidačkoj jedinici koji je predviđen za programiranje, može da služi i kao ručna kontrola izlaza.
- Status memorije može se unapred podesiti u slučaju nestanka struje.
- Domet od 100 m (na otvorenom prostoru). Ukoliko signal nema dovoljnu jačinu između kontrolera i upravljačke jedinice koriste se pojačivači signala RFRP-20 ili elemente sa RFIO2 protokolom koji podržava ovu funkciju.
- Frekvencija komunikacije sa dvosmernim RFIO2 protokolom.
- Verzija „BOX“ ima mogućnost montaže direktno u instalacionu kutiju, plafon ili poklopac kontrolisanog uređaja.

Opis proizvoda

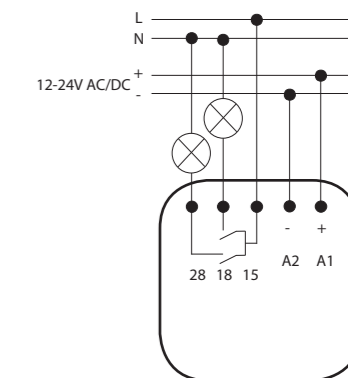


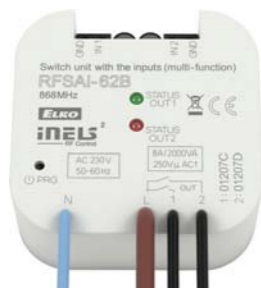
Primer povezivanja

RFSA-62B/230V
RFSA-62B/120V



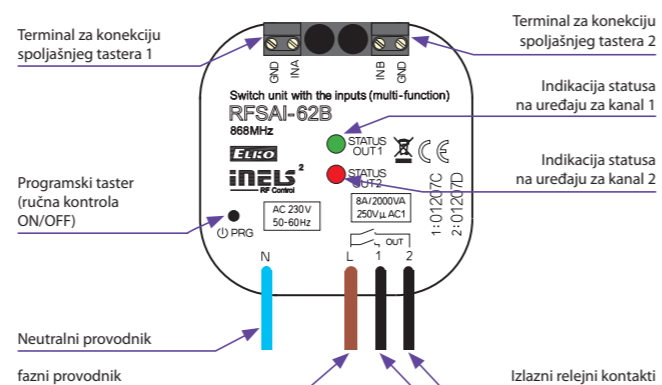
RFSA-62B/24V



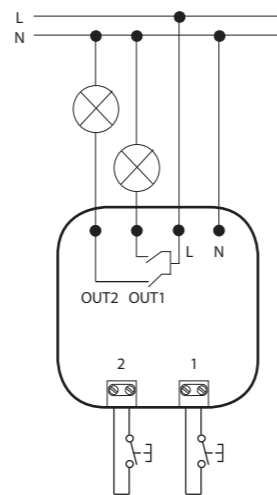


- Prekidački modul sa 2 izlazna kanala od 8 A koristi se za kontrolu 2 nezavisna uređaja. Opremljen je sa ulazima za povezivanje na postojeći taster ili prekidač za lokalnu kontrolu.
- Imaju mogućnost da se kombinuju sa detektorima, kontrolerima, iNELS RF Control ili raznim komponentama sistema.
- Funkcije: taster, impulsni relej i vremenska funkcija odloženog uključanja/isključanja sa vremenskim podešavanjima od 2 s – 60 min. Opis funkcije možete naći na stranici 74.
- Postojeći taster ili prekidač poseuje istu funkcionalnost kao bežični taster.
- Ulaz nije galvanski izolovan!
- Sa prekidačkom jedinicom se može upravljati do 12 kanala.
- Dugme za programiranje na elementu takođe može služiti i kao ručna kontrola izlaza.
- Status memorije može se unapred podesiti u slučaju nestanka struje.
- Domet do 200 m (na otvorenom prostoru), u slučaju ne dovoljnog signala između kontrolera i jedinice, koriste RFRP-20 repetitor signala ili elemente sa RFIO2 protokolom koji podržavaju ovu funkciju.
- Frekvencija komunikacije sa dvosmernim RFIO2 protokolom.
- Verzija „BOX“ ima mogućnost montaže direktno u instalacionu kutiju, plafon ili poklopac kontrolisanog uređaja.

Opis uređaja



Primer povezivanja



Tehnički parametri	RFSAI-62B/230V	RFSAI-62B/120V
Napon napajanja:	230 V AC	120 V AC
Frekvencija napajanja:	50–60 Hz	60 Hz
Prividna snaga:	7 VA/cos φ= 0.1	
Maksimalna potrošnja:	0.7 W	
Tolerancija napajanja:	+10 %; -15 %	
Izlazi		
Broj kontakata:	2x prelaz (AgSnO ₂)	
Nominalna struja:	8 A/AC1	
Prekidačka snaga:	2000 VA/AC1, 192 W/DC	
Maksimalna snaga:	10 A/<3 s	
Prekidački napon:	250 V AC1/24 V DC	
Maks. DC napajanje:	500 mW	
Mehanički radni vek:	1x10 ⁷	
Električni radni vek (AC1):	1x10 ⁵	
Kontrola		
Bežični prenos:	do 12 kanala (tastera)	
Komunikacijski protokol:	RFIO2	
Frekvencija:	866–922 MHz za više informacija pogledati na str. 76	
Funkcija repetitora:	da	
Ručna kontrola:	taster PROG (ON/OFF)	
Taster ili prekidač:	maks. 12 m žice ▲*	
Domet:	na otvorenom prostoru do 200 m	
Ostali podaci		
Napon otvorenog kontakta:	2.5 V	
Otpornost veze za zatvoreni kontakt:	<1 kΩ	
Otpornost veze za otvoreni kontakt:	>10 kΩ	
Galvanska izolacija ulaza:	ne ▲	
Radna temperatura:	-15 do +50°C	
Pozicija rada:	bilo gde	
Montaža:	labav na dovodnim žicama	
Stepen zaštite:	IP30	
Kategorija prenapona:	III.	
Stepen zagađenja:	2	
Terminali (CY žice, poprečni presek):	3x 0.75, 1x 2.5 mm ²	
Dužina terminala:	90 mm	
Dimenzije:	49 x 49 x 21 mm	
Težina:	46 g	
Standardi:	EN 60669, EN 300220, EN 301489 R&TTE Directive, Order. No 426/2000 Coll. (Directive 1999/EC)	

* Za ovu udaljenost preporučujemo upotrebu kabla sa upređenim provodnicima.

▲ Spoljni tasteri su na potencijalu napona napajanja.



Tehnički parametri	RFJA-32B/230V	RFJA-32B/120V	RFJA-32B/24V
Napon napajanja:	230 V AC	120 V AC	5–24 V DC
Frekvencija napajanja:	50–60 Hz	60 Hz	x
Prividna snaga:	7 VA/cos φ= 0.1	7 VA/cos φ= 0.1	x
Maksimalna potrošnja:	0.7 W	0.7 W	x
Snaga bez opterećenja:	x		0.5 W
Snaga pod opterećenjem:	x		20 W
Tolerancija napajanja:	+10 %; -15 %		
Ulazi			
Ulazi:	2x prekidač ili GND		
Izlazi			
Broj kontakata:	2x prelaz (AgSnO ₂)		bekontaktni
Nominalna struja:	8 A/AC1		1 A
Prekidačka snaga:	2000 VA/AC1		x
Maksimalna snaga:	10 A/<3 s		1.5 A/<3 s
Prekidački napon:	250 V AC1		5–24 V DC*
Mehanički radni vek :	1x10 ⁷		x
Električni radni vek (AC1):	1x10 ⁵		x
Kontrola			
Bežični prenos:	do 25 kanala (tastera)		
Komunikacijski protokol:	RFIO2		
Frekvencija:	866–922 MHz (za više informacija pogledati na str. 76)		
Funkcija repetitora:	da		
Ručna kontrola:	PROG (STOP, ▲, STOP, ▼)		
Taster ili prekidač:	maks. 12 m žice ▲**		
Domet:	na otvorenom prostoru do 100 m		
Ostali podaci			
Radna temperatura:	-15 do +50°C		
Pozicija rada:	bilo gde		
Montaža:	labav na dovodnim žicama		
Stepen zaštite:	IP30		
Kategorija prenapona:	III.		
Stepen zagađenja:	2		
Terminali:	0.5–1 mm		
Terminali (CY žice, poprečni presek):	4 x 0.75 mm ²		
Dužina terminala:	90 mm		
Dimenzije:	49 x 49 x 21 mm	49 x 49 x 13 mm	
Težina:	46 g	22 g	
Standardi:	EN 60669, EN 300 220, EN 301 489 R&TTE Directive, Order. No 426/2000 Coll. (Directive 1999/EC)		

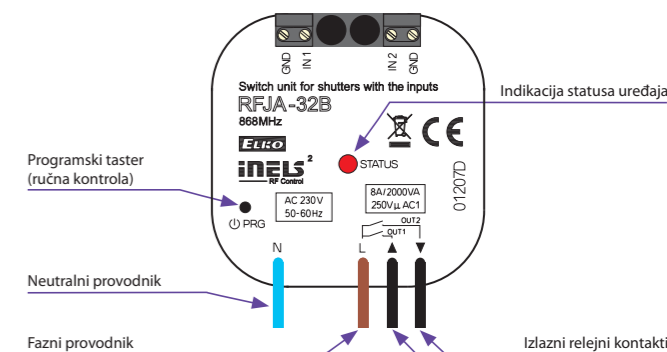
* Identično sa naponom napajanja.

** Za ovu udaljenost, preporučuje se upotreba kabla sa upređenim provodnicima.

▲ Spoljni tasteri su na potencijalu napona napajanja.

- Prekidački modul sa 2 izlazna kanala, koriste se za kontrolu roletni, žaluzina, garažnih vrata, kapija, tendi...
- Mogu se kombinovati sa kontrolerima ili iNELS RF sistemima.
- RFJA-32B/230V (120V): kontaktni relej 2x 8 A (2x 2000 W), sa mogućnošću povezivanja spoljnih tastera. Releji blokiraju jedan drugog (jedino jedan pravac kretanja u trenutku).
- RFJA-32B/24VDC: beskontaktno prebacivanje sa mogućnošću povezivanja spoljnih tastera. Pogon se kontroliše promenom polariteta.
- Kratki pritisci komandi (<2 s) omogućavaju naginjanje letvica, a dugi pritisci (>2 s) omogućavaju uvlačenje i izvlačenje roletni do krajnjih položaja.
- Prekidačkom jedinicom se može upravljati do 25 kanala.
- Taster za programiranje na prekidačkoj jedinici takođe služi i kao ručna kontrola izlaza.
- Domet do 100 m (na otvorenom prostoru), u slučaju ne dovoljnog signala između kontrolera i jedinice, koriste RFRP-20 repetitor signala ili elemente sa RFIO2 protokolom koji podržavaju ovu funkciju.
- Frekvencija komunikacije sa dvosmernim RFIO2 protokolom.
- Verzija „BOX“ ima mogućnost montaže direktno u instalacionu kutiju, plafon ili poklopac kontrolisanog uređaja.

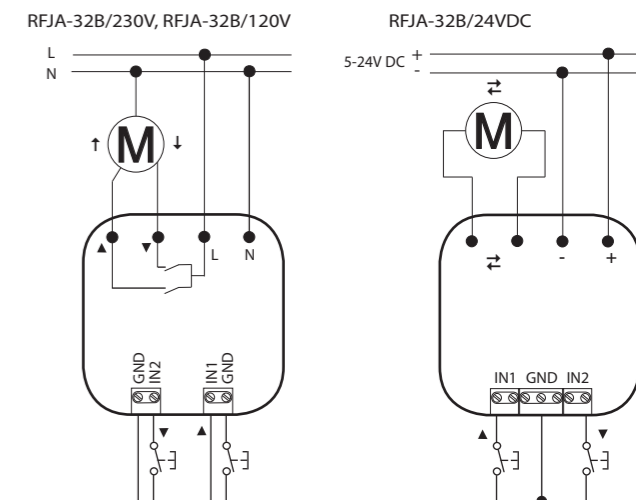
Opis proizvoda



Opis funkcionisanja

1. Kratki pritisci komande (<2 s) omogućavaju naginjanje letvica.
2. Kada se dugo pritisne kontrolno dugme >2 s roletne se pomeraju na gore (▲) ili dole (▼) dok ne dostignu krajnji položaj. Vreme podizanja roletni se podešava pomoću tastera za programiranje.

Primer povezivanja





- **RFSA-61M:** Prekidački modul sa jednim izlaznim kanalom od 16 A, koristi se za upravljanje uređajima, utičnicama i osvetljenjem.
 - jednomodulni dizajn prekidačke jedinice u razvodnoj kutiji
 - prekidačkom jedinicom se može upravljati do 25 kanala
 - paket uključuje unutrašnju antenu AN-I, u slučaju da je uređaj postavljen u metalnu razvodnu kutiju, može se koristiti spoljašnja antena AN-E za bolji prijem signala, za više informacija pogledati na strani 75.
- **RFSA-61MI:** Istog je dizajna i funkcije kao i RFSA-61M, samo što u sebi ima integrisanu antenu. Pogodan je za postavljanje u ormariće sa plastičnim vratima.
- Imaju 6 funkcija: taster, impulsni relej i vremenska funkcija odloženog uključanja i isključenja sa vremenom podešavanja od 2 s – 60 min. Opis funkcije možete pronaći na strani 74.
- Taster za programiranje na prekidačkoj jedinici takođe služi i kao ručna kontrola izlaza.
- Status memorije može se podesiti unapred u slučaju nestanka struje.

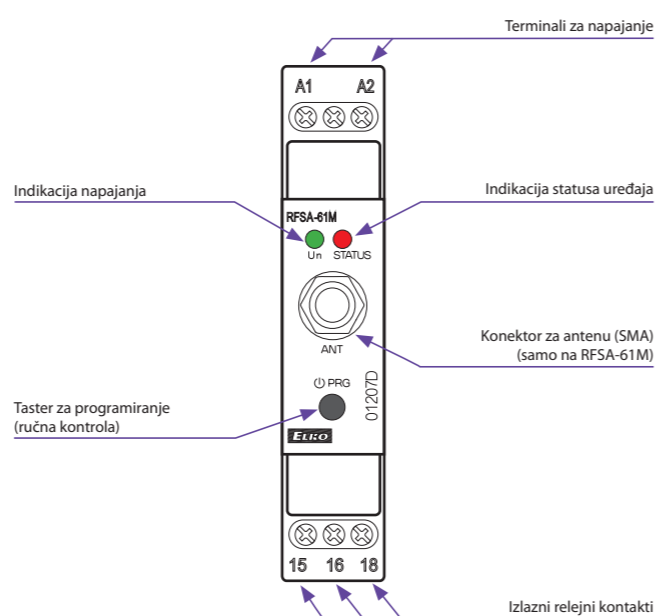
Tehnički parametri	RFSA-61MI/230V	RFSA-61M/230V
Napon napajanja:	110–230 V AC	
Frekvencija napajanja:	50–60 Hz	
Prividna snaga:	2.7 VA/cos φ= 0.6	
Maksimalna potrošnja:	1.62 W	
Tolerancija napajanja:	+10%/-25 %	
Izlazi		
Broj kontakata:	1x prelaz	
Nominalna struja:	16 A/AC1	
Prekidačka snaga:	4000 VA/AC1, 384 W/DC	
Maksimalna snaga:	30 A/<3 s	
Prekidački napon:	250 V AC1/24 V DC	
Materijal kontakata:	AgSnO ₂	
Mehanički radni vek:	3x10 ⁷	
Električni radni vek (AC1):	0.7x10 ⁵	
Kontrola		
Bežični prenos:	do 25 kanala (tastera)	
Komunikacijski protokol:	RFIO2	
Frekvencija:	866–922 MHz (za više informacija pogledati str. 76)	
Funkcija repetitora:	da	
Ručna kontrola:	PROG (ON/OFF) taster	
Domet:	na otvorenom prostoru do 200 m	
RF antena:	integrisana	eksterna *
Ostali podaci		
Radna temperatura:	-15 do +50°C	
Pozicija rada:	bilo gde	
Montaža:	DIN šina EN 60715	
Stepen zaštite:	IP20 od prednjeg panela	
Kategorija prenapona:	III.	
Stepen zagađenja:	2	
Presek provodnika za povezivanje (mm ²):	maks. 1x 2.5, maks. 2x 1.5/ sa šupljinom maks. 1x 2.5	
Dimenzije:	90 x 17.6 x 64 mm	
Težine:	69 g	75 g
Standardi:	EN 60669, EN 300 220, EN 301 489 R&TTE Directive, Order. No 426/2000 Coll. (Directive 1999/EC)	

* Paket uključuje AN-I antenu (SMA konektor).

Spoljne antene je moguće povezati kablom (videti stranicu 69).

Moment pritezanja antenskih konektora je maks. 0,56 Nm.

Opis proizvoda



Primer povezivanja



- **RFSA-66M:** Prekidački modul sa 6 izlaznih kanala od 8 A koristi se za kontrolu 6 nezavisnih uređaja, utičnica i osvetljenja.
 - tromodulni dizajn prekidačke jedinice u razvodnoj kutiji
 - prekidačkom jedinicom se može upravljati do 25 kanala
 - paket uključuje unutrašnju antenu AN-I, u slučaju da je uređaj postavljen u metalnu razvodnu kutiju, može se koristiti spoljašnja antena AN-E za bolji prijem signala, za više informacija pogledati na strani 75.
- **RFSA-66MI:** Istog je dizajna i funkcije kao i RFSA-61M, samo što u sebi ima integrisanu antenu. Pogodan je za postavljanje u ormariće sa plastičnim vratima.
- Imaju 6 funkcija: taster, impulsni relej i vremenska funkcija odloženog uključanja i isključenja sa vremenom podešavanja od 2 s – 60 min. Opis funkcije možete pronaći na strani 74.
- Taster za programiranje na prekidačkoj jedinici takođe služi i kao ručna kontrola izlaza.
- Status memorije može se podesiti unapred u slučaju nestanka struje.

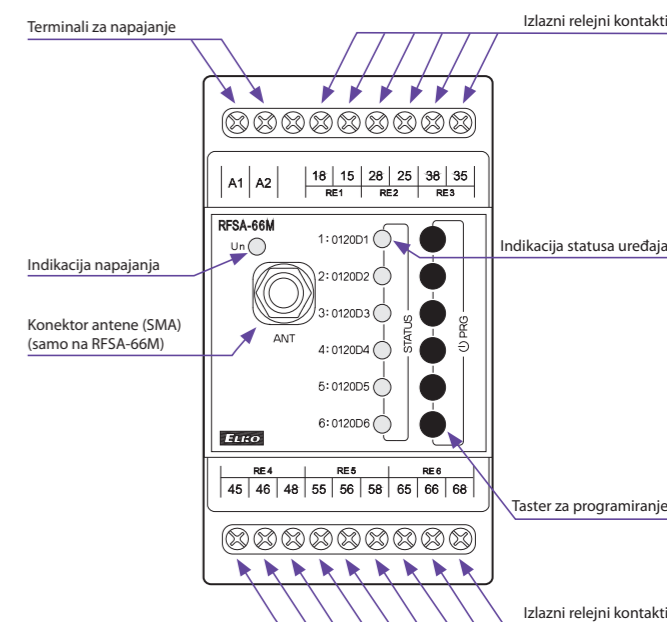
Tehnički parametri	RFSA-66MI/230V	RFSA-66MI/24V	RFSA-66M/230V	RFSA-66M/24V
Napon napajanja:	110–230 V AC	12–24 V AC/DC	110–230 V AC	12–24 V AC/DC
Frekvencija napajanja:	ne da ne da			
Prividna snaga:	min. 2 VA/ maks. 5 VA	–	min. 2 VA/ maks. 5 VA	–
Maksimalna potrošnja:	min. 0.5W/ maks. 2.5W	maks. 1.8 W	min. 0.5W/ maks. 2.5W	maks. 1.8 W
Tolerancija napajanja:	+10%/-25 %			
Izlazi				
Broj kontakata:	3x prelaz, 3x promena			
Nominalna struja:	8 A/AC1			
Prekidačka snaga:	2000 VA/AC1			
Maksimalna snaga:	10 A/<3 s			
Prekidački napon:	250 V AC1			
Materijal kontakata:	AgSnO ₂			
Mehanički radni vek:	1x10 ⁷			
Električni radni vek (AC1):	1x10 ⁵			
Kontrola				
Bežični prenos:	do 25 kanala (tastera)			
Komunikacijski protokol:	RFIO2			
Frekvencija:	866–922 MHz (za više informacija pogledati na str. 76)			
Funkcija repetitora:	da			
Ručna kontrola:	PROG (ON/OFF) taster			
Domet:	na otvorenom prostoru do 200 m			
RF antena:	integrisana	eksterna *	integrisana	eksterna *
Ostali podaci				
Radna temperatura:	-15 do +50°C			
Pozicija rada:	bilo gde			
Montaža:	DIN šina EN 60715			
Stepen zaštite:	IP20 od prednjeg panela			
Kategorija prenapona:	III.			
Stepen zagađenja:	2			
Presek provodnika za povezivanje (mm ²):	maks. 1x 2.5, maks. 2x 1.5/ sa šupljinom maks. 1x 2.5			
Dimenzije:	90 x 52 x 65 mm			
Težine:	171 g		179 g	
Standardi:	EN 60669, EN 300 220, EN 301 489 R&TTE Directive, Order. No 426/2000 Coll. (Directive 1999/EC)			

* Paket uključuje AN-I antenu (SMA konektor).

Spoljne antene je moguće povezati kablom (videti stranicu 69).

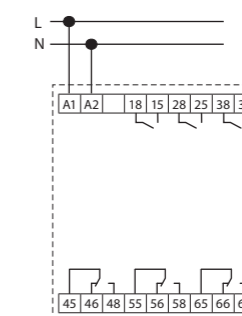
Moment pritezanja antenskih konektora je maks. 0,56 Nm.

Opis proizvoda

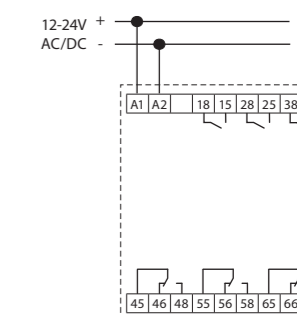


Primer povezivanja

RFSA-66MI/230V
RFSA-66M/230V



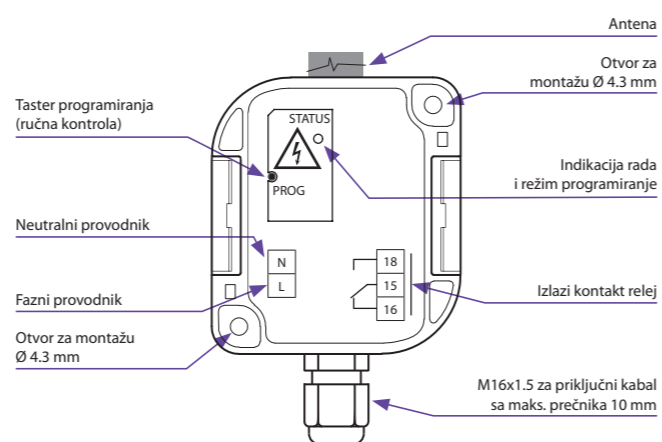
RFSA-66MI/24V
RFSA-66M/24V



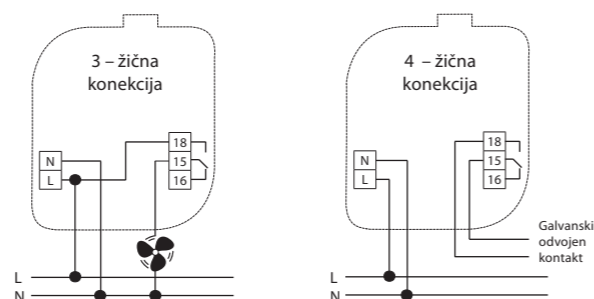


- Prekidački modul sa 1 izlaznim kanalom od 12 A, koristi se za kontrolu uređaja, utičnica ili osvetljenja.
- Mogu se kombinovati sa detektorima, kontrolerima, iNELS RF kontrolerom ili raznim komponentama sistema.
- Multifunkcionalni dizajn – taster, impulsni relej i vremenska funkcija odloženog uključivanja i isključenja sa vremenom podešavanja od 2 s – 60 min. Opis funkcije možete pronaći na strani 74.
- Prekidačkom jedinicom se može upravljati do 25 kanala.
- Taster za programiranje na prekidačkoj jedinici takođe služi i kao ručna kontrola izlaza.
- Mogućnost podešavanja statusa memorije u slučaju nestanka napajanja.
- Domet do 200 m (na otvorenom prostoru), u slučaju nedovoljnog signala između kontrolera i jedinice, koristi se RFRP20 repetitor signala ili elementa sa RFIO2 koji podržava ovu funkciju.
- Frekvencija komunikacije sa dvosmernim RFIO2 protokolom.
- Povećana IP 65 zaštita koja odgovara montaži na zidove ili u grubljim uslovima, kao što su podrumi, garaže ili kupatila.

Opis proizvoda



Primer povezivanja



Tehnički parametri	RFUS-61/230V	RFUS-61/120V
Napon napajanja:	230 V AC	120 V AC
Frekvencija napajanja:	50–60 Hz	60 Hz
Prividna snaga:	5 VA/cos φ= 0.1	5 VA/cos φ= 0.1
Maksimalna potrošnja:	0.6 W	0.6 W
Tolerancija napajanja:	+10 %; -15 %	
Izlazi		
Broj kontakata:	1 x prelaz (AgSnO ₂)	
Nominalna struja:	12 A/AC1	
Prekidačka snaga:	3000 VA/AC1, 384 W/DC	
Maksimalna snaga:	30 A/<3 s	
Prekidački napon:	250 V AC1/24 V DC	
Minimalna preklapna snaga DC:	500 mW	
Mehanički radni vek:	3x10 ⁷	
Električni radni vek (AC1):	0.7x10 ⁵	
Kontrola		
Bežični prenos:	do 25 kanala (tastera)	
Komunikacijski protokol:	RFIO2	
Frekvencija:	866–922 MHz (za više informacija pogledati na str. 76)	
Funkcija repetitora:	da	
Ručna kontrola:	PROG (ON/OFF) taster	
Domet:	na otvorenom prostoru do 200 m	
Ostali podaci		
Radna temperatura:	-15 do +50°C	
Pozicija rada:	bilo gde	
Montaža:	vijcima	
Stepen zaštite:	IP65	
Kategorija prenapona:	III.	
Stepen zagađenja:	2	
Presek provodnika za povezivanje (mm ²):	maks. 1x 2.5, maks. 2x 1.5/ sa šupljinom maks. 1x 2.5	
Preporučeni kabal za napajanje:	CYKY 3x1.5 (CYKY 4x1.5)	
Dimenzije:	136 x 62 x 34 mm	
Težina:	146 g	
Standardi:	EN 60669, EN 300 220, EN 301 489 R&TTE Directive, Order. No 426/2000 Coll. (Directive 1999/EC)	



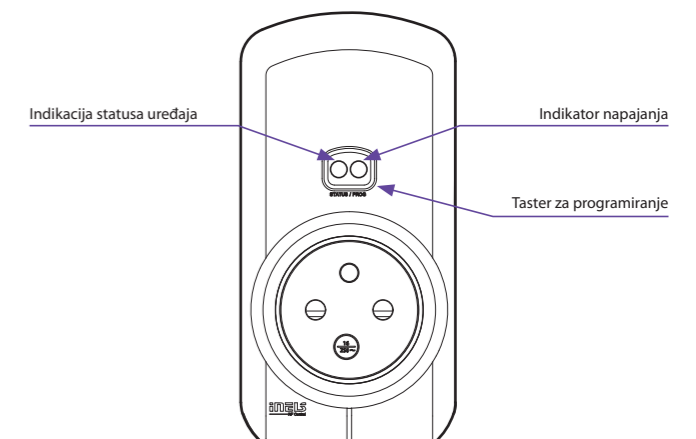
Tehnički parametri	RFSC-61/230V	RFSC-61/120V
Napon napajanja:	230–250 V AC	120 V AC
Frekvencija napajanja:	50–60 Hz	60 Hz
Prividna snaga:	6 VA	
Maksimalna potrošnja:	0.7 W	
Tolerancija napajanja:	+10 %; -15 %	
Izlazi		
Broj kontakata:	1x prelaz (AgSnO ₂)	
Nominalna struja:	16 A/AC1	
Prekidačka snaga:	4000 VA/AC1, 384 W/DC	
Maksimalna snaga:	30 A/<3 s	
Prekidački napon:	250 V AC1/24 V DC	
Minimalna preklapna snaga DC:	500 mW	
Mehanički radni vek:	3x10 ⁷	
Električni radni vek (AC1):	0.7x10 ⁵	
Kontrola		
Bežični prenos:	do 32 kanala (tastera)	
Komunikacijski protokol:	RFIO	
Frekvencija:	866–922 MHz (za više informacija pogledati na str. 76)	
Funkcija repetitora:	ne	
Ručna kontrola:	taster PROG (ON/OFF)	
Domet:	na otvorenom prostoru do 200 m	
Ostali podaci		
Radna temperatura:	-15 do +50°C	
Pozicija rada:	bilo gde	
Montaža:	postaviti u utičnicu	
Stepen zaštite:	IP30	
Kategorija prenapona:	III.	
Stepen zagađenja:	2	
Dimenzije:	60 x 120 x 80 mm	
Težina:	195 g	
Standardi:	EN 60669, EN 300 220, EN 301 489 R&TTE Directive, Order. No 426/2000 Coll. (Directive 1999/EC)	

- Preklopna utičnica sa izlaznim kanalom od 16 A koristi se za kontrolu ventilatora, lampi, grejača i drugih uređaja koji su povezani kablom za napajanje sa utikačem od 16 A.
- Mogu se kombinovati sa detektorima, kontrolerima, iNELS RF kontrolerom ili raznim komponentama sistema.
- Multifunkcionalni dizajn – taster, impulsni relej i vremenska funkcija odloženog uključivanja i isključenja sa vremenom podešavanja od 2 s – 60 min. Opis funkcije možete pronaći na strani 74.
- Preklopnom utičnicom se može upravljati do 32 kanala.
- Zahvaljujući dizajnu utičnice, instalacija je jednostavna uključivanjem direktno u postojeću utičnicu.
- Taster za programiranje na preklopnoj utičnici takođe služi i kao ručna kontrola izlaza.
- Status memorije može se podesiti unapred u slučaju nestanka struje.
- Domet do 200 m (na otvorenom prostoru), u slučaju ne dovoljnog signala između kontrolera i jedinice, koriste RFRP-20 repetitor signala ili elemente sa RFIO2 protokolom koji podržava ovu funkciju.
- Frekvencija komunikacije sa dvosmernim RFIO protokolom.

Postoje 3 vrste/dizajna utičnice:



Opis proizvoda





- Utičnica je dizajnirana sa IP65 namenjena je za ugradnju u spoljašnje okruženje.
- Mogu se kombinovati sa detektorima, kontrolerima, iNELS RF kontrolerom ili raznim komponentama sistema.
- Utičnicom može se upravljati do 25 kanala.
- 6 funkcija: taster, impulsni relej i vremenska funkcija odloženog uključivanja i isključenja sa vremenom podešavanja od 2 s – 60 min. Opis funkcije možete pronaći na strani 74.
- Taster za programiranje na prekidačkoj jedinici takođe služi i kao ručna kontrola izlaza.
- Status memorije može se podesiti unapred u slučaju nestanka struje.

Postoje 2 dizajna:



Opis proizvoda



Tehnički parametri	RFOSC-61
Napajanje:	230–250 V AC
Frekvencija napajanja:	50–60 Hz
Prividna snaga:	6 VA
Maksimalna potrošnja:	0.7 W
Tolerancija napajanja:	+10 %; -15 %
Izlazi	
Broj kontakta:	1x prelaz
Nominalna struja:	10 A
Prekidačka snaga:	2500 VA/300 W
Prekidački napon:	250 V AC1/30 V DC
Materijal kontakta:	AgSnO ₂
Mehanički radni vek:	1x 10 ⁷
Električni radni vek (AC1):	1x 10 ⁵
Kontrola	
Bežični prenos:	do 25 kanala (tastera)
Komunikacijski protokol:	RFIO2
Frekvencija:	866–922 MHz (za više informacija pogledati str. 76)
Funkcija repetitora:	ne
Ručna kontrola:	taster PROG (ON/OFF)
Domet:	na otvorenom prostoru do 200 m
Ostali podaci	
Radna temperatura:	-15 do +50°C
Montaža:	vijcima
Boja uređaja:	bela (RAL 9003)
Presek provodnika za povezivanje (mm ²):	maks. 1x 2.5, maks. 2x 1.5/ sa šupljinom maks. 1x 2.5
Preporučeni kabal za napajanje:	CYKY 3x 1.5 mm ²
Stepen zaštite:	IP65
Kategorija prenapona:	III.
Stepen zagađenja:	2
Dimenzije:	64 x 74 x 53 mm
Težina:	185 g
Standardi:	EN 60669, EN 300 220, EN 301 489 R&TTE Directive, Order. No 426/2000 Coll. (Directive 1999/EC)

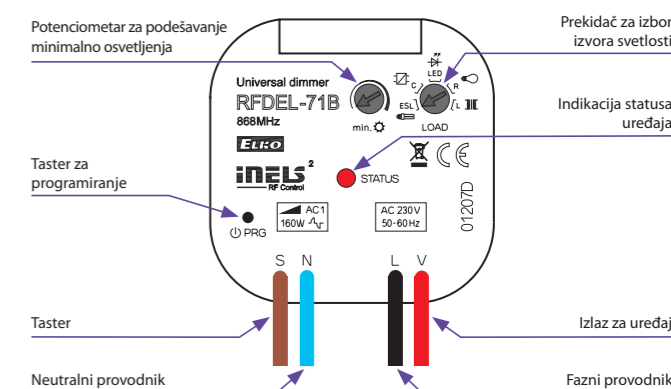


Tehnički parametri	RFDEL-71B/230V	RFDEL-71B/120V
Napon napajanja:	230 V AC	120 V AC
Frekvencija napajanja:	50 Hz	60 Hz
Prividna snaga:	1.1 VA	
Maksimalna potrošnja:	0.8 W	
Tolerancija napajanja:	+10/-15 %	
Konekcija:	4-žice sa "NEUTRAL"	
Izlazi		
Opterećenje dimera:	R, L, C, LED, ESL	
Beskontaktni:	2 x MOSFET	
Kapacitet:*	maks. 160 W	maks. 80 W
Kontrola		
Bežični prenos:	do 25 kanala (tastera)	
Komunikacijski protokol:	RFIO2	
Frekvencija:	866–922 MHz (za više informacija pogledati str. 76)	
Funkcija repetitora:	da	
Domet:	na otvorenom prostoru do 160 m	
Ručna kontrola:	taster PROG (ON/OFF), taster	
Konekcija lampe:	ne	
Ostali podaci		
Radna temperatura:	-20 do +35°C	
Temperatura skladištenja:	-30 do +70°C	
Pozicija rada:	bilo gde	
Montaža:	labav na dovodnim žicama	
Stepen zaštite:	IP30 u normalnim uslovima	
Kategorija prenapona:	III.	
Stepen zagađenja:	2	
Terminali (CY žice, poprečni presek):	4 x 0.75 mm ²	
Dužina terminala:	90 mm	
Dimenzije:	49 x 49 x 21 mm	
Težina:	40 g	
Standardi:	EN 607 30-1 ED.2	

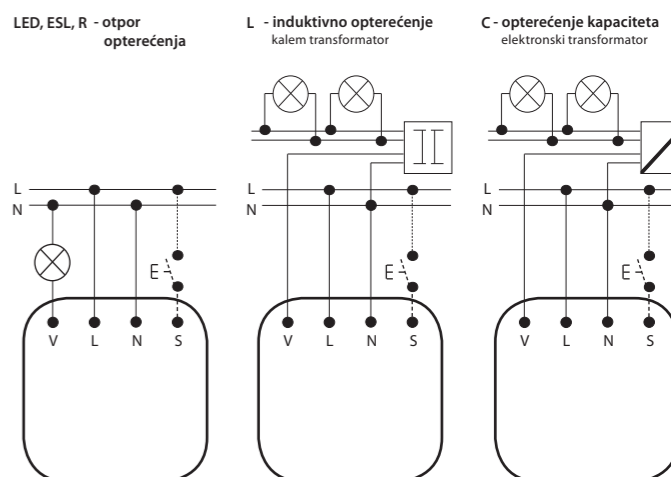
* Pogledati na stranici 75, tabelu opterećenja za svaki izvor svetlosti.

- Univerzalni modularni dimer, koristi se za regulisanje svih izvora svetlosti:
 - R – kasične sijalice (otporno opterećenje)
 - L – halogen sijalice sa namotanim transformatorom (induktivno opterećenje)
 - C – halogen sijalice sa elektronskim transformatorom (kapacitivno opterećenje)
 - ESL – štedljive sijalice
 - LED – izvor svetlosti opremljen sa LED-om.
- Mogu se kombinovati sa detektorima, kontrolerima, iNELS RF Control kontrolerom ili raznim komponentama sistema.
- 6 funkcija osvetljenja – blago povećanje ili smanjenje sa vremenskim podešavanjem od 2 s do 30 min. Opis funkcije možete pronaći na stranici 75.
- Zahvaljujući podešavanjima minimalnog osvetljenja pomoću potencijometra, možemo eliminisati treptanje od LED i ESL izvora svetlosti.
- Univerzalnim dimerom se može upravljati do 25 kanala.
- Povezivanje tastera na kontrolni ulaz „S“ omogućava kombinaciju bežične kontrole sa klasičnom (žičanom) kontrolom.
- Taster za programiranje na kontroleru, takođe služi i kao ručna kontrola.
- Status memorije može se podesiti unapred u slučaju nestanka struje.
- Domet do 160 m (na otvorenom prostoru), u slučaju ne dovoljnog signala između kontrolera i jedinice, koriste RFRP-20 repetitor signala ili elemente sa RFIO2 protokolom koji podržava ovu funkciju.
- Frekvencija komunikacije sa dvosmernim RFIO protokolom.
- Verzija BOX dizajnirana je da može da se montira u instalacionu kutiju, plafon ili poklopac kontrolisanog uređaja.

Opis uređaja



Opis uređaja

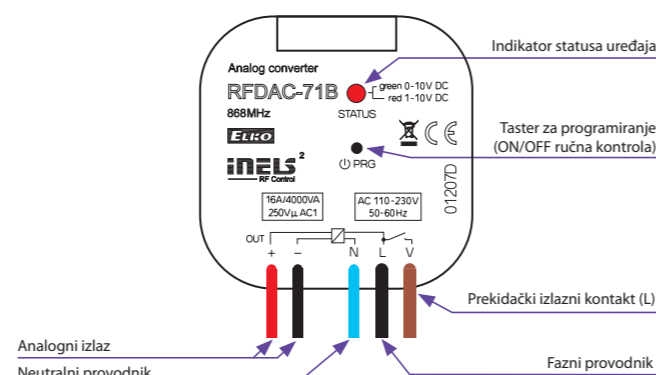




- Kontroler sa analognim izlaznim kontaktima 0(1)-10V, koriste se za kontrolu uređaja, osvetljenja i termalnih glava - koji su opremljeni takvim ulazom.
- Mogu se kombinovati sa detektorima, kontrolerima, iNELS RF Control kontrolerom ili raznim komponentama sistema.
- Analogni izlaz 0(1)-10 V, kontakt releja 16 A.
- 6 svetlosnih funkcija - blago povećanje ili smanjenje sa vremenskim podešavanjem od 2 s-30 min. Opis funkcije možete pronaći na stranici 75.
- Analognim kontrolerom može se upravljati do 25 kanala.
- Taster za programiranje na kontroleru takođe služi i kao ručna kontrola izlaza.
- Status memorije može se podesiti unapred u slučaju nestanka struje.
- Domet do 200 m (na otvorenom prostoru), u slučaju ne dovoljnog signala između kontrolera i jedinice, koriste RFRP-20 repetitor signala ili elemente sa RFIO2 protokolom koji podržava ovu funkciju.
- Frekvencija komunikacije sa dvosmernim RFIO protokolom.
- Verzija BOX dizajnirana je da može da se montira u instalacionu kutiju, plafon ili poklopac kontrolisanog uređaja.

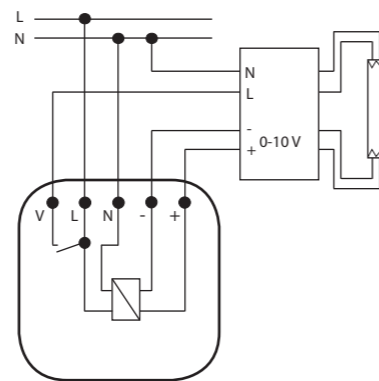
Tehnički parametri	RFDAC-71B
Napon napajanja:	110-230 V AC
Frekvencija napajanja:	50-60 Hz
Prividna snaga:	3 VA
Maksimalna potrošnja:	1.2 W
Tolerancija napajanja:	+10/-15 %
Izlazi	
Bezpotencijani analogni:	
Izlaz/maks. struja:	0(1)-10 V/10 mA
Nominalna struja:	1x AgSnO ₂ , prekida fazni provodnik
Opterećenje izlaza:	16 A/AC1
Prekidačka snaga:	4 000 VA/AC1
Prekidački napon:	250 V AC1
Mehanički radni vek:	3x10 ⁷
Električni radni vek:	0.7x10 ⁵
Indikacija:	crveno LED/zeleno LED
Izbor izlaza:	0(1)-10 V/PROG taster
Kontrola	
Bežični prenos:	do 25 kanala (tastera)
Komunikacijski protokol:	RFIO2
Frekvencija:	866-922 MHz (za više informacija pogledati str. 76)
Funkcija repetitora:	da
Ručna kontrola:	taster PROG (ON/OFF)
Domet:	na otvorenom prostoru do 200 m
Minimalna distanca za kontrolu:	20 mm
Ostali podaci	
Radna temperatura:	-15 do +50°C
Pozicija rada:	bilo gde
Montaža:	priključiti u utičnicu
Stepen zaštite:	IP30
Kategorija prenapona:	III.
Stepen zagađenja:	2
Terminali (CY žice, poprečni presek):	3 x 0.75 mm ² , 2 x 2.5 mm ²
Dužina terminala:	90 mm
Dimenzije:	49 x 49 x 21 mm
Težina:	52 g
Standardi:	EN 60669, EN 300 220, EN 301 489 R&TTE Directive, Order. No 426/2000 Coll. (Directive 1999/EC)

Opis uređaja

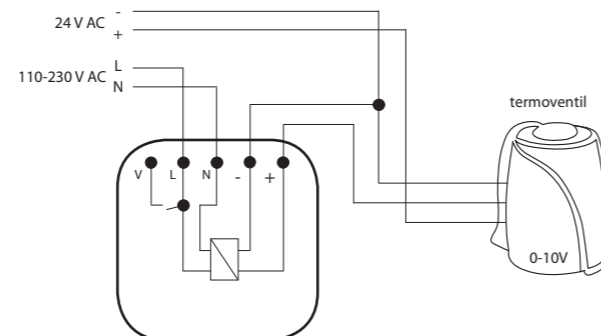


Primer povezivanja

Primer povezivanja: zatamnjivanje fluorescentnih cevi sa prigušnim balansom.



Primer priključka: termo ventil



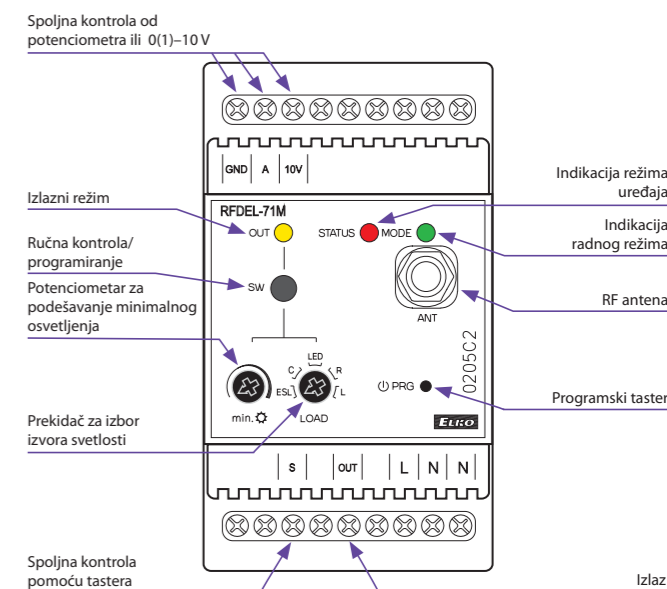
Tehnički parametri	RFDEL-71M/230V	RFDEL-71M/120V
Napon napajanja:	230 V AC	120 V AC
Frekvencija napajanja:	50 Hz	60 Hz
Prividna snaga:	2.5 VA	1.1 VA
Maksimalna potrošnja:	0.8 W	0.6 W
Tolerancija napajanja:	+10/-15 %	
Izlazi		
Opterećenje dimera:	R,L,C, LED, ESL	
Beskontaktni:	2 x MOSFET	
Kapacitet:*	maks. 600 W	maks. 300 W
Kontrola		
Bežični prenos:	do 32 kanala (tastera)	
Komunikacijski protokol:	RFIO2	
Frekvencija:	866-922 MHz (za više informacija pogledati str.76)	
Funkcija repetitora:	da	
Domet:	na otvorenom prostoru do 160 m	
Ručna kontrola:	SW (ON/OFF) taster	
Taster ili prekidač:	maks. 50 m kabal	
Konekcija lampe:	ne	
Analogna kontrola:	potenciometar ili 0 (1)-10 V	
RF Antena:	AN-I dobija se sa proizvodom (SMA konektor)**	
Ostali podaci		
Radna temperatura:	-20 do +35°C	
Temperatura skladištenja:	-30 do +70°C	
Pozicija rada:	vertikalni	
Montaža:	DIN šina EN 60715	
Stepen zaštite:	IP20 u nominalnim uslovima	
Kategorija prenapona:	II.	
Stepen zagađenja:	2	
Poprečni presek žica za konekciju:	maks. 1x 2.5, maks. 2x 1.5/sa šupljinom maks. 1x 2.5	
Dimenzije:	90 x 52 x 65 mm	
Težina:	125 g	
Standardi:	EN 607 30-1 ed.2	

* Na stranici 75 pogledati tabelu za svaki izvor svetlosti.

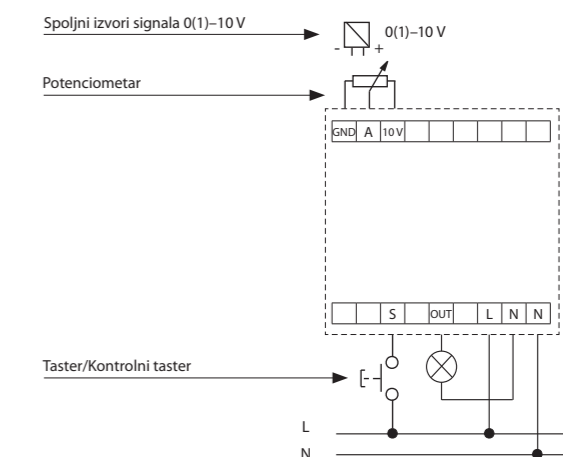
** Maks. moment pritezanja konektora antene je 0.56 Nm.

- Univerzalni modularni dimer, koristi se za regulisanje svih izvora osvetljenja:
 - R – kasične sijalice (otporno opterećenje)
 - L – halogen sijalice sa namotanim transformatorom (induktivno opterećenje)
 - C – halogen sijalice sa elektronskim transformatorom (kapacitivno opterećenje)
 - ESL – štedljive sijalice
 - LED – izvor svetlosti opremljen sa LED-om.
- Kontrolu mogu vršiti:
 - detektori, kontroleri i sistemske jedinice iNELS RF Control
 - upravljačkim signalom 0(1)-10 V
 - potenciometrom
 - postojećim tasterom u instalaciji.
- 6 svetlosnih funkcija – blago povećanje ili smanjenje sa vremenskim podešavanjem od 2 s – 30 min. Opis funkcije možete pronaći na stranici 75.
- Zahvaljujući podešavanjima minimalnog osvetljenja pomoću potenciometra, možemo eliminisati treptanje od LED i ESL izvora svetlosti.
- Univerzalnim dimerom moguće je upravljati do 32 kanala.
- Taster za programiranje na kontroleru se takođe koristi i za ručnu kontrolu izlaza.
- Paket uključuje unutrašnju AN-I antenu, u slučaju da se kontroler postavi u metalnu razvodnu kutiju, tada se preporučuje korišćenje AN-E antene za poboljšanje signala, pogledati dodatke na stranici 69.
- Status memorije može se podesiti unapred u slučaju nestanka struje.
- Domet do 160 m (na otvorenom prostoru), u slučaju nedovoljnog signala između kontrolera i jedinice, koristi se RFRP20 repetitor signala ili elemente sa RFIO2 koji podržava ovu funkciju.
- Frekvencija komunikacije sa dvosmernim RFIO2 protokolom.
- Jedinica je dizajnirana iz tri modula sa montažom na razvodnu tablu.

Opis uređaja



Opcije veze i eksterne kontrole





- RFDEL-76M je univerzalni šestokanalni zatamljivač koji se koristi za kontrolu osvetljenosti izvora koji se mogu zatamniti a to su : R-L-C-ESL-LED.
- Maksimalno moguće opterećenje je 150 VA za 230 V i 75 VA za 120 V za svaki kanal.
- Na pojedinačni dimer kanal može se povezati paralelno kako bi se povećalo maksimalno izlazno opterećenje na štetu broja izlaza.
- Svaki od izlaznih kanala može se pojedinačno kontrolisati i adresirati.
- Podešavanjem minimalnog osvetljenja, eliminiše se treptanje. Podešavanje osvetljenja i vrstu opterećenja vrši se pomoću PRG tastera.
- Elektronska zaštita od prekomerne struje, toplote i kratkog spoja, isključuje izlaz.
- 6 galvanjskih izolovanih ulaza za žične tastere, koji se mogu koristiti nezavisno od RF izlaza.
- Komunikacija sa dvosmernim RFIO2 protokolom. Paket uključuje unutrašnju antenu AN-I, u slučaju postavljanja elementa na zavodnu ploču, radi poboljšanja signala koristiti spoljašnju antenu AN-E.

Tehnički parametri RFDEL-76M/230V RFDEL-76M/120V

Napon napajanja:	AC 230 V	AC 120 V
Frekvencija napajanja:	50 Hz	60 Hz
Indikacija napajanja:	zelen LED Un	
Tolerancija napajanja:	+10/ -15 %	
Izlaz		
Izlaz:	12x MOSFET tranzistor	
Vrsta opterećenja:	R-otporno opterećenje, L- induktivno, C- kapacitivno, ESL - štedljivo, LED	
Minimalna izlazna snaga:	10 VA	
Maksimalna izlazna snaga/ kanal:	150 VA	75 VA
Mogućnost povezivanja izlaza:	da	
Maksimalna snaga kada su povezani svi izlazi:	max. 900 VA	max. 450 VA
Izlazna zaštita:	termička/kratkotrajno preopterećenje/ dugotrajno preopterećenje/ kratki spoj	
Indikacija izlaza:	crven LED status	

Kontrola

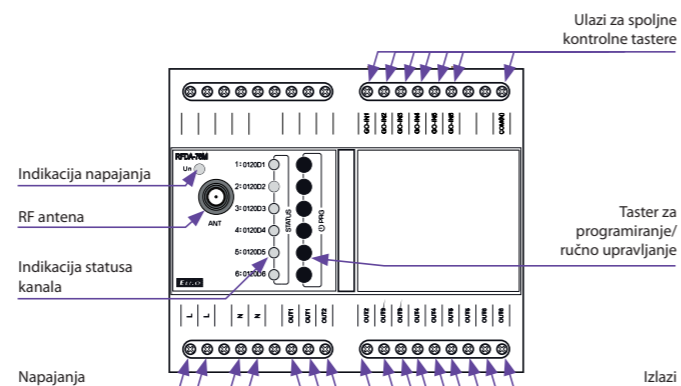
Žični tasteri:	potencijalni „L“ ili spoljni napon AC 20–230 V (50–60Hz)/DC 20–230 V
Bežični prenos:	do 32 kanala (tasteri iNELS RF)
Komunikacijski protokol:	RFIO2
Funkcija repetitora:	da
Domet:	na otvorenom prostoru do 160 m
RF antena:	AN-I dobija se sa proizvodom (SMA konektor)

Ostali podaci

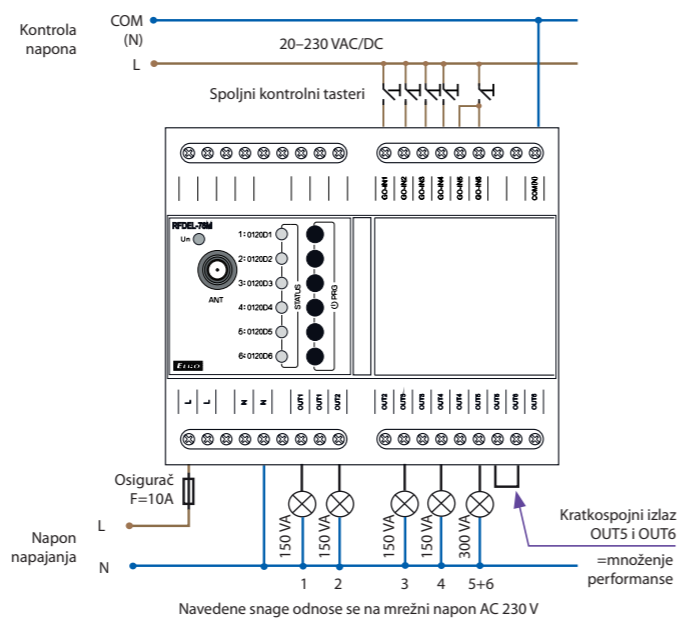
Radna temperatura:	-20 až +50°C
Temperatura skladištenja:	-30 až +70°C
Stepen zaštite:	IP20 u normalnim uslovima
kategorija prenapona:	II.
Stepen zagađenja:	2
Poprečni presek žica za konekciju:	maks. 2.5mm ² /1.5 mm ² sa utičnicom
Pozicija rada:	vertikalno
Montaža:	DIN šina EN 60715
Dizajn:	6-modulni
Dimenzije:	90 x 105 x 65 mm
Težina:	320 g

* Napomena: nije dozvoljeno istovremeno povezivati induktivna i kapacitivna opterećenja na istom kanalu.

Opis uređaja



Primer povezivanja



Beleške

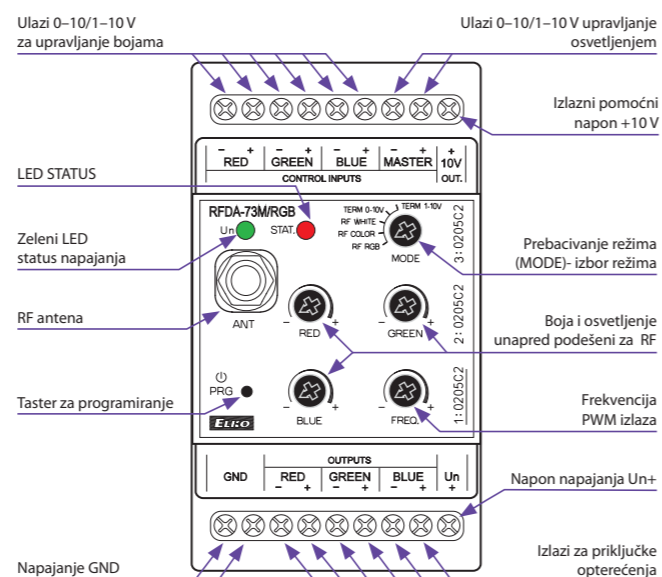
Vrste opterećenja

R otporno	L induktivni	C kapacitivno	ESL štedljiva sijalica	LED sijalica

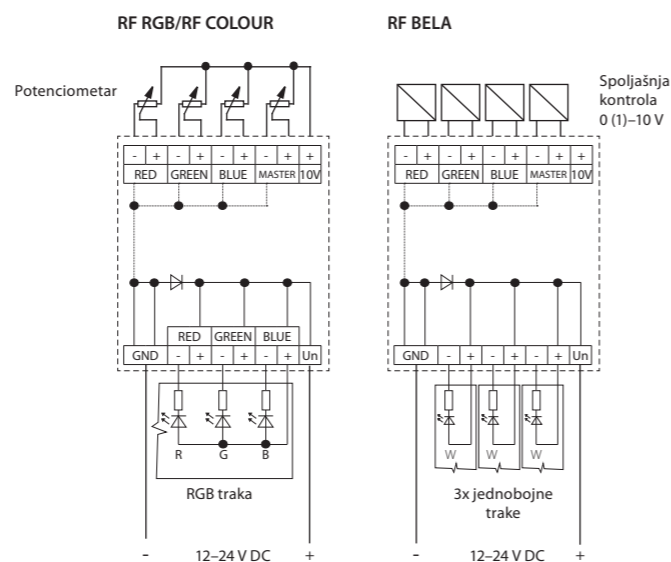


- Dimer za LED trake, koji se koristi za nezavisnu kontrolu 3 jednobojne LED trake ili jedne RGB LED trake.
- Prošireni izbor kontrolnih modula omogućava kombinaciju sa:
 - detektorima, kontrolerima i sistemskim jedinicama iNELS RF Control
 - uređaja sa izlaznim signalom 0 (1)–10 V
 - potencijometar.
- Dizajn sa tri modula sa montiranjem na radnu tablu omogućava povezivanje prigušenog opterećenja 3x 5 A, što predstavlja:
 - jednoboju LED traku 7.2 W – 3x 8 m
 - RGB LED traku 14.2 W – 10 m.
- 6 svetlosnih funkcija – blago povećanje ili smanjenje sa vremenskim podešavanjem od 2 s – 30 min. Opis funkcije možete pronaći na stranici 75.
- Univerzalnim dimerom se može upravljati od 32 kanala.
- Napon napajanja jedinice je u opsegu od 12 do 24 V DC, i označen je zelenom LED lampicom.
- Paket uključuje unutrašnju AN-I antenu, u slučaju da se kontroler postavi u metalnu razvodnu kutiju, tada se preporučuje korišćenje AN-E antene za poboljšanje signala, pogledati dodatke na stranici 69.
- Status memorije može se podesiti unapred u slučaju nestanka struje.
- Domot do 160 m (na otvorenom prostoru), u slučaju nedovoljnog signala između kontrolera i jedinice, koristi se RFRP20 repetitor signala ili elemente sa RFIO2 koji podržava ovu funkciju.
- Frekvencija komunikacije sa dvosmernim RFIO2 protokolom.

Opis proizvoda



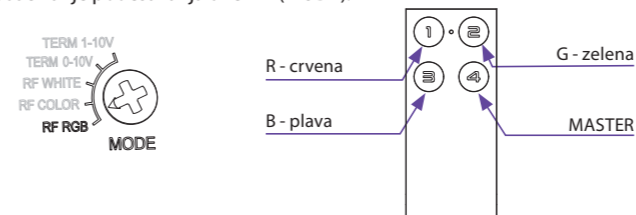
Izlazne varijacije i opcije spoljašnje kontrole



Načini upravljanja

RF RGB

Prebacivanje podešavanja u režim (MODE):

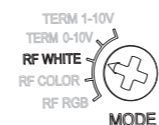


RF je režim za kontrolu RGB LED traka. U režimu RF RGB programiranja, boje se automatski dodeljuju pojedinim tasterima na daljinskom.

Napomena: Režimom se mogu upravljati RF Touch, RF Pilot, RFWB-40/G, RF KEY, RFIM-40B i eLAN-RF.

RF WHITE

Prebacivanje podešavanja u režim (MODE):

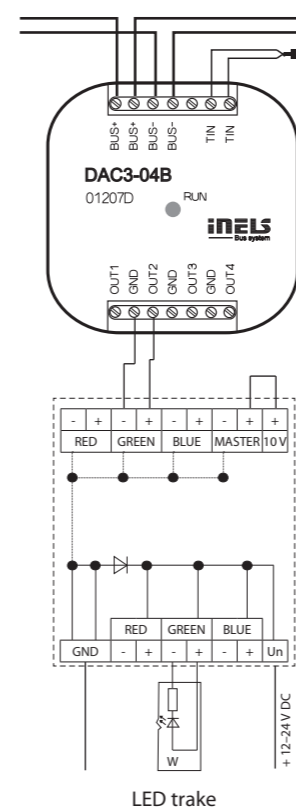


Ovaj režim omogućava rad tri nezavisna dimera za 12–24 V. Svaki kanal se može programirati nezavisno jedan od drugog i ima svoju adresu.

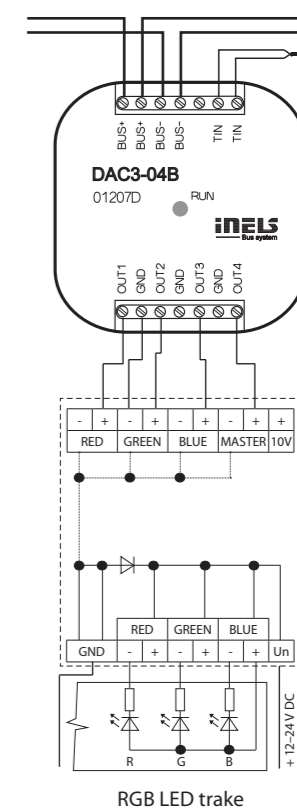
Napomena: Režimom se mogu upravljati RF Touch, RF Pilot, RFWB-20/G, RFWB-40/G, RF KEY, RFIM-20B, RFIM-40B i eLAN-RF.

Kontrolne opcije

TERM 0(1)–10 V DC - jednobojne LED trake



TERM 0(1)–10 V DC - RGB LED trake



Tehnički parametri		RFDA-73M/RGB
Terminali za napajanje:		Un+, GND
Napon napajanja:		12–24 V DC stabilan
Maksimalna snaga bez opterećenja:		0,8 W
Izlazi		
Dimer opterećenje:		LED traka 12 V, 24 V sa zajedničkom anodom RGB LED traka 12 V, 24 V sa zajedničkom anodom
Broj kanala:		3
Nominalna struja:		3x 5 A
Struja prenapona:		3x 10 A
Prekidački napon:		Un
Control		
Bežični prenos:		do 32 kanala (tastera)
Komunikacijski protokol:		RFIO2
Frekvencija:		866–922 MHz (za više informacija pogledati str.76)
Funkcija repetitora:		da
Domot:		0–10 V, 1–10 V
Eksterni signal:		na otvorenom prostoru do 160 m
Kapacitet izlaza+10 V:		10 mA
RF antena:		AN-I dobija se sa proizvodom (SMA konektor)*
Ostali podaci		
Radna temperatura:		-20 do +50°C
Temperatura skladištenja:		-30 do +70°C
Pozicija rada:		bilo gde
Montaža:		DIN šina EN 60715
Stepen zaštite:		IP20 from front panel
Kategorija prenapona:		2
Presek provodnika za povezivanje (mm ²):		maks. 1x 2.5, maks. 2x 1.5/ sa šupljinom maks. 1x 2.5
Dimenzije:		90 x 52 x 65 mm
Težina:		130 g
Standardi:		EN 60730-1; EN 60730-2-11

* Maks. moment pritezanja konektora antene je 0.56 Nm.

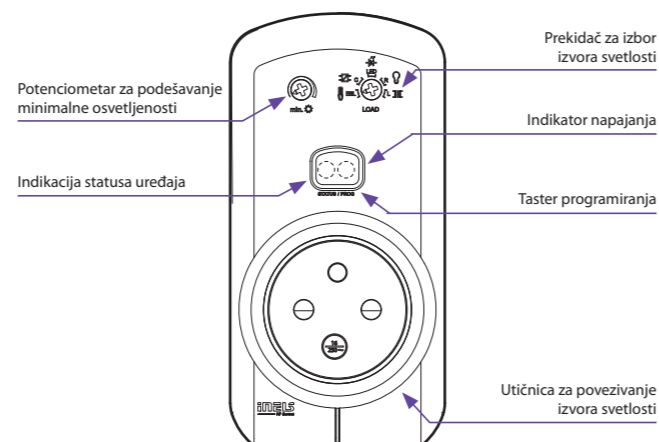


- Univerzalna dimovana utičnica, koristi se za regulaciju svih izvora osvetljenja:
 - R – klasične sijalice (otporno opterećenje)
 - L – halogen sijalice sa namotanim transformatorom (induktivno opterećenje)
 - C – halogen sijalice sa elektronskim transformatorom (kapacitivno opterećenje)
 - ESL – štedljive sijalice
 - LED – izvor svetlosti opremljen sa LED-om.
- 6 funkcija osvetljenja blago povećanje ili smanjenje sa vremenskim podešavanjem od 2 s do 30 min. Opis funkcije možete pronaći na stranici 75.
- Zahvaljujući podešavanjima minimalnog osvetljenja pomoću potenciometra, možemo eliminirati treptanje od LED i ESL izvora svetlosti.
- Univerzalnim dimerom se može upravljati do 32 kanala.
- Taster za programiranje na prekidačkoj jedinici takođe služi i kao ručna kontrola.
- Status memorije može se podesiti unapred u slučaju nestanka struje.
- Domet do 160 m (na otvorenom prostoru), u slučaju ne dovoljnog signala između kontrolera i jedinice, koriste RFRP-20 repetitor signala ili elemente sa RFIO2 protokolom koji podržava ovu funkciju.
- Frekvencija komunikacije sa dvosmernim RFIO protokolom.

Postoje 3 vrste/dizajna utičnica:



Opis proizvoda



Tehnički parametri	RFDSC-71/230V	RFDSC-71/120V
Napon napajanja:	230–250 V	120 V AC
Frekvencija napajanja:	50–60 Hz	60 Hz
Prividna snaga:	1.1 VA	
Maksimalna potrošnja:	0.8 W	
Tolerancija napajanja:	+10/-15 %	
Izlazi	2 x MOSFET	
Kapacitet:*	maks. 300 W	maks. 150 W
Opterećenje dimera:	R, L, C, LED, ESL	
Kontrola	do 32 kanala (tastera)	
Bežični prenos:	RFIO	
Komunikacijski protokol:	866–922 MHz (za više informacija pogledati str. 76)	
Frekvencija:	ne	
Funkcija repetitora:	na otvorenom prostoru do 160 m	
Domet:	taster PROG (ON/OFF)	
Ručna kontrola:		
Ostali podaci		
Radna temperatura:	-20 do +35°C	
Temperatura skladištenja:	-30 do +70°C	
Pozicija rada:	bilo gde	
Montaža:	postaviti u utičnicu	
Stepen zaštite:	IP30	
Kategorija prenapona:	III.	
Stepen zagađenja:	2	
Dimenzije:	60 x 120 x 80 mm	
Težina:	131 g	
Standardi:	EN 60669, EN 300 220, EN 301 489 R&TTE Directive, Order. No 426/2000 Coll. (Directive 1999/EC)	

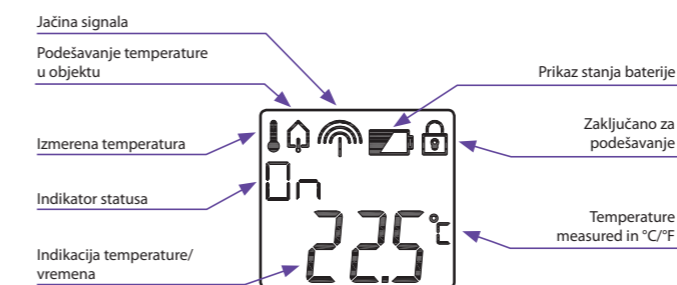
* Pogledati na stranici 75 tabelu opterećenja za svaki izvor svetlosti.



Tehnički parametri	RFTC-10/G
Napon napajanja:	2 x 1.5 V AAA baterije
Trajanje baterije:	oko 1 godine u zavisnosti od učestalosti upotrebe
Korekcija temperature:	2 tastera ^
Pomeranje temperature:	± 5°C
Displej:	LCD, karakteri/pogledati opis ekrana
Pozadinsko osvetljenje:	aktivan 10 s nakon pritiska
Indikacija prenosa/funkcija:	simboli
Merenje temperature:	1x unutrašnji senzor
Opseg i tačnost merenja temperature:	0 do + 55°C; 0.3°C u opsegu
Kontrola	
Komunikacijski protokol:	RFIO
Frekvencija:	866–922 MHz (za više informacija pogledati na str. 76)
Funkcija repetitora:	ne
Metoda prenosa signala:	dvosmerno adresirana poruka
Domet:	na otvorenom prostoru do 100 m
Minimalna kontrola udaljenosti:	20 mm
Ostali podaci	
Maksimalan broj kontrola	1
RFS-6x:	x
Program:	0 do +55°C
Radna temperatura:	montaža na zid
Pozicija rada:	lepak/šrafovi
Montaža:	IP30
Stepen zaštite:	2
Kategorija prenapona:	
Dimenzije okvira	
-plastika:	85 x 85 x 20 mm
-metal, staklo, drvo, granit:	94 x 94 x 20 mm
Težina:	66 g (bez baterija)
Standardi:	EN 60669, EN 300 220, EN 301 489 R&TTE Directive, Order. No 426/2000 Coll. (Directive 1999/EC)

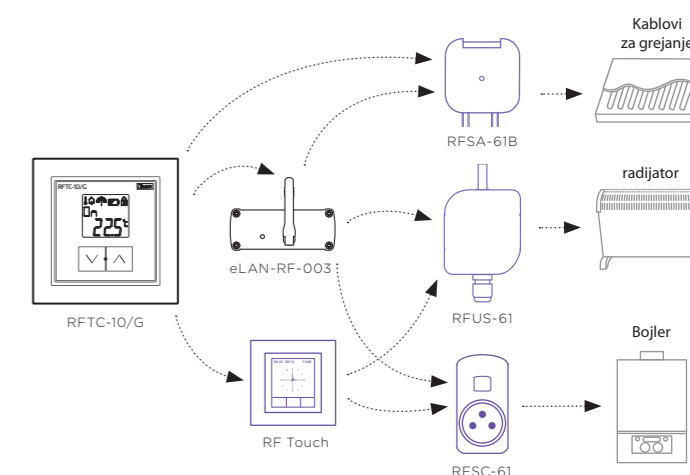
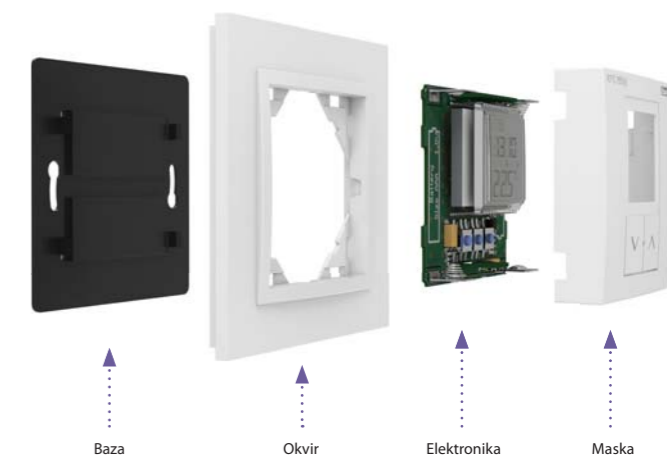
Podudarnost				
RF Touch	eLAN-RF	RFS-6 x	RFSTI-11B	RFATV-1
✓	✓	✓	-	-

Popis displeje



- RFTC-10/G se koristi za merenje temperature (u opsegu od 0 do 55 °C) i vrši korekciju unapred podešene temperature u RF Touch ili eLAN-RF sistemskim uređajima u opsegu ± 5 °C. Temperatura korekcija važi do sledeće promene programa na datom sistemskom uređaju.
- LCD displej je sa pozadinskim osvetljenjem i prikazuje vrednosti struje i temperature, status (ON/OFF), status baterije, itd.
- Domet do 100 m (na otvorenom prostoru), u slučaju nedovoljnog signala između kontrolera i jedinice, koristi se RFRP20 repetitor signala ili elemente sa RFIO2 koji podržava ovu funkciju.
- Frekvencija komunikacije sa dvosmernim RFIO protokolom.
- Kombinacije boja temperaturnog elementa u dizajnu ramova LOGUS® (plastika, staklo, drvo, metal, kamen).

Opis proizvoda





- RFCT-50 je nezavisni termostat koji omogućava bežično upravljanje do 4 prekidačke jedinice, npr. RFSA-6x, RFUS-61, RFSTI-11B.
- Merenje temperature sa ugrađenim senzorom u opsegu od 0 do 55 °C, mogućnost podešavanja nedeljne temperature.
- LCD displej sa pozadinskim osvetljenjem prikazuje vrednosti struje i temperaturu, status (ON/OFF), status baterije, dan u nedelji, trenutno vreme itd.
- Napajanje (2x 1.5 V AAA baterije – dobijaju se sa proizvodom) sa trajanjem od oko 1 godine u zavisnosti od učestalosti upotrebe.
- Domet do 100 m (na otvorenom prostoru), u slučaju nedovoljnog signala između kontrolera i jedinice, koristi se RFRP20 repetitor signala ili elemente sa RFIO2 koji podržava ovu funkciju.
- Frekvencija komunikacije sa dvosmernim RFIO protokolom.
- Kombinacije boja temperaturnog elementa u dizajnu ramova LOGUS⁹⁰ (plastika, staklo, drvo, metal, kamen).

Tehnički parametri RFCT-50/G

Napon napajanja:	2x 1.5 V AAA baterije
Trajanje baterije:	oko 1 godine u zavisnosti od učestalosti upotrebe prema broju upravljačkih modula
Korekcija temperature:	2 tastera ∇/∧
Pomeranje temperature:	± 5°C
Displej:	LCD, karakteri/pogledati opis ekrana
Pozadinsko osvetljenje:	aktivna 10 s nakon pritiska
Indikacija prenosa/funkcija:	simboli
Merenje temperature:	1x unutrašnji senzor
Opseg i tačnost merenja temperature:	0 do +55°C; 0.3°C u opsegu

Kontrola

Komunikacijski protokol:	RFIO
Frekvencija:	866–922 MHz (za više informacija pogledati na str. 76)
Funkcija repetitora:	ne
Metoda prenosa signala:	dvosmerno adresirana poruka
Domet:	na otvorenom prostoru do 100 m
Minimalna kontrola udaljenosti:	20 mm

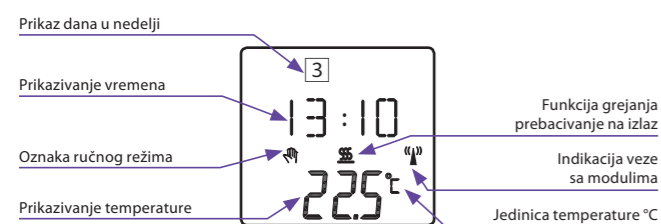
Ostali podaci

Maksimalan broj kontrola	
RFSA-6x:	4
Program:	nedeljni
Radna temperatura:	0 do +55°C
Pozicija rada:	montaža na zid
Montaža:	lepak/vijcima
Stepen zaštite:	IP30
Stepen zagađenja:	2
Dimenzije okvira	
- plastika:	85 x 85 x 20 mm
- metal, staklo, drvo, granit:	94 x 94 x 20 mm
Težina:	66 g (bez baterija)
Standardi:	EN 60669, EN 300 220, EN 301 489 directive R&TTE Directive, Order. No 426/2000 Coll. (Directive 1999/EC)

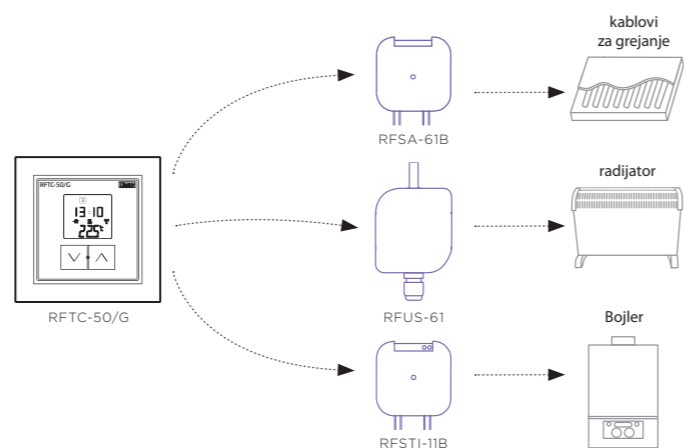
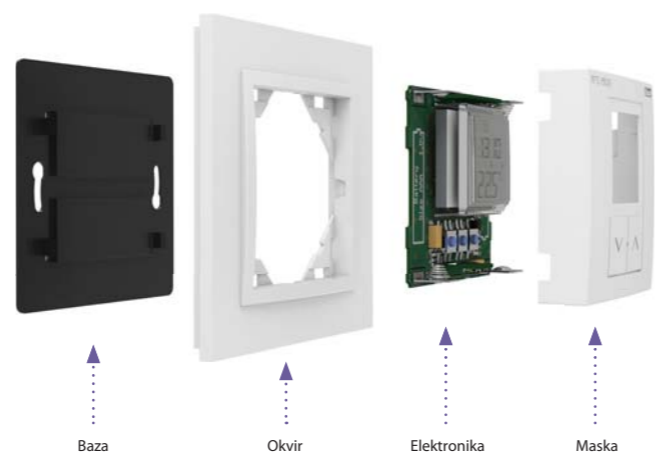
Kompatibilnost

RF Touch	eLAN-RF	RFSA-6 x	RFSTI-11B	RFATV-1
-	-	✓	✓	-

Opis ekrana



Opis proizvoda



Tehnički parametri RFSTI-11B/230V RFSTI-11B/120V RFSTI-11B/24V

Napon napajanja:	230 V AC	120 V AC	12–24 V AC/DC
Frekvencija napajanja:	50–60 Hz	60 Hz	50–60 Hz
Prividna snaga ulaza:	7 VA/cos φ= 0.1		-
Frekvencija napajanja:	0.7 W		
Tolerancija napajanja:	+10 %; -15 %		
Ulaz za merenje temperature:	1x izlazni TZ/TC kontakt temperaturnog senzora		
Opseg i tačnost merenja temperature:	-20 do +50°C; 0.5°C u opsegu		

Izlazi

Broj kontakata:	1x prelaz (AgSnO ₂)
Nominalna struja:	16 A/AC1
Prekidačka snaga:	4000 VA/AC1, 384 W/DC
Maksimalna snaga:	30 A/<3 s
Prekidački napon:	250 V AC1/24 V DC
Maks. DC preklopna snaga:	500 mW
Mehanički radni vek:	3x10 ⁷
Električni radni vek (AC1):	0.7x10 ⁵

Kontrola

Komunikacijski protokol:	RFIO2
Frekvencija:	866–922 MHz (za više informacija pogledati na str. 76)
Funkcija repetitora:	da
Domet:	na otvorenom prostoru do 160 m

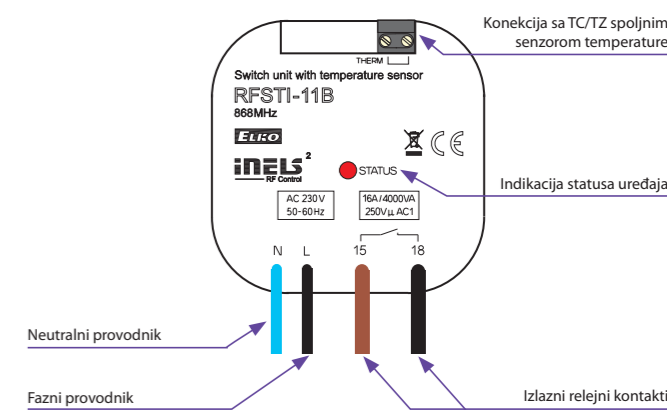
Ostali podaci

Radna temperatura:	-15 do +50°C
Indikacija statusa:	red LED
Pozicija rada:	bilo gde
Montaža:	labav na dovodnim žicama
Stepen zaštite:	IP30
kategorija prenapona:	III.
Stepen zagađenja:	2
Izlazi (CY žice, poprečni presek, dužina):	2 x 0.75 mm ² , 2 x 2.5 mm ² , 90 mm
Dimenzije:	49 x 49 x 21 mm
Težina:	46 g
Standardi:	EN 60669, EN 300 220, EN 301 489 smernice RTTE, NVČ.426/2000Sb (smernice 1999/ES)

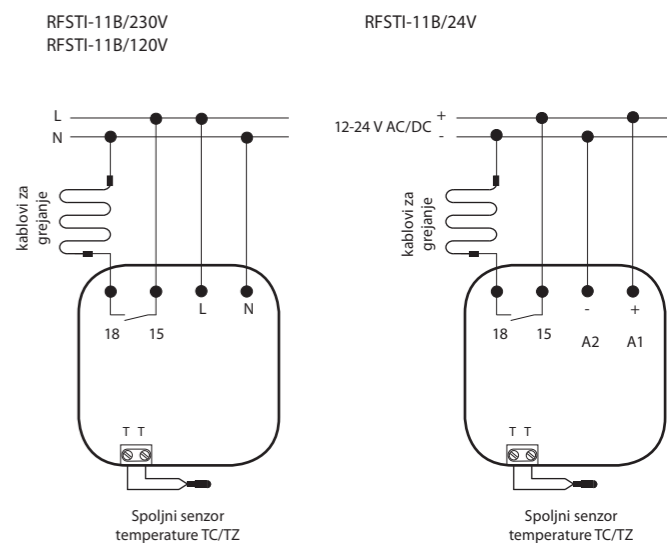
⚠ Ulaz senzora za temperaturu se nalazi na potencijalu napona napajanja.

- Temperatura jedinica meri temperaturu preko spoljašnjeg senzora i kontroliše zagrevanje (kontrola podnog grejanja, klima, bojlera, itd.).
- Mogu se kombinovati sa sistemskim jedinicama: pametna RF kutija eLAN-RF bežični kontroler RFCT-50/G ili dodirna jedinica RF Touch.
- Meri temperaturu u opsegu od -20 do 50 °C i šalje je sistemskoj jedinici u redovnim petominutnim intervalima. Šalje signal kada se temperatura naglo promeni.
- Funkcije grajanja ili hlađenja, histerezis i pomeranja podešavanju u sistemskoj jedinici ili aplikaciji.
- Omogućava povezivanja prekidačkog opterećenja do 16 A (4000 W).
- Domet do 160 m (na otvorenom prostoru), u slučaju nedovoljnog signala između kontrolera i jedinice, koristi se RFRP20 repetitor signala ili elemente sa RFIO2 koji podržava ovu funkciju.
- Frekvencija komunikacije sa dvosmernim RFIO2 protokolom.
- Verzija BOX nudi montažu direktno u instalacionu kutiju, plafon ili poklopac kontrolisanog uređaja.
- Spoljni senzor TC (-20 do +80 °C) ili TZ (-40 do +125 °C) za dužine od 3 m, 6 m, 12 m. Za više informacija pogledajte „Pribor“ na stranici 45.

Opis proizvoda



Primer povezivanja

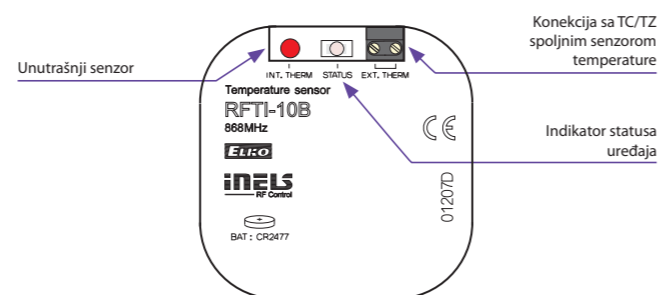




- Meri temperaturu u opsegu od -20 do 50 °C i šalje je sistemskoj jedinici (eLAN-RF, RF-Touch) u redovnim petominutnim intervalima.
- Šalje signal kada se temperatura naglo promeni u roku od jednog minuta 1 min.
- Opcija za povezivanje spoljašnjeg senzora do terminala THERM.
- Napajanje baterije (1x 3 V CR 2477 baterija – uključeno u isporuci) sa trajanjem baterije od oko 1 godine u zavisnosti od učestalosti korišćenja.
- Domet do 160 m (na otvorenom prostoru), u slučaju nedovoljnog signala između kontrolera i jedinice, koristi se RFRP20 repetitor signala ili elemente sa RFIO2 koji podržava ovu funkciju.
- Frekvencija komunikacije 868 MHz sa dvosmernim RFIO protokolom.
- Spoljni senzor TC (-20 do +80 °C) ili TZ (-40 do +125 °C) za dužine od 3 m, 6 m, 12 m. Za više informacija pogledajte „Pribor“ na stranici 45.

Tehnički parametri		RFTI-10B
Napon napajanja:	1x 3 V CR 2477 baterija	
Trajanje baterije:	oko 1 godine u zavisnosti od učestalosti upotrebe	
Indikacija prenosa/funkcija:	crveno LED	
Merenje temperature:	1x unutrašnji NTC temistor 1x izlazni TZ/TC kontakt temperaturnog	
Opseg i tačnost merenja temperature:	-20 do +50°C; 0.5 °C u opsegu	
Izlazi		
Komunikacijski protokol:	RFIO	
Frekvencija:	866–922 MHz (za više informacija pogledati na str.76)	
Funkcija repetitora:	ne	
Metoda prenosa signala:	jednosmerno adresiranje poruka	
Domet:	na otvorenoj poziciji do 160 m	
Ostali podaci		
Radna temperatura:	-10 do +50°C	
Pozicija rada:	bilo gde	
Montaža:	lepak/samostojeći	
Stepen zaštite:	IP30	
Stepen zagađenja:	2	
Dimenzije:	49 x 49 x 13 mm	
Težina:	45 g	
Standardi:	EN 60669, EN 300 220, EN 301 489 R&TTE Directive, Order. No 426/2000 Coll. (Directive 1999/EC)	

Opis proizvoda



Lokacija senzora



TC, TZ | Senzor temperature



Tehnički parametri	TC	TZ
Domet:	-20 do +80°C (-4 do 176°F)	-40 do +125°C (-40 do 257°F)
Elementi za skeniranje:	NTC 12K	NTC 12K
Tolerancija:	±(0.15°C + 0.002 t)	±(0.15°C + 0.002 t)
Na vazduhu/u vodi:	(τ0.5) ≤ 18 s	(τ65) 62 s/8 s
Na vazduhu/u vodi:	(τ0.9) ≤ 48 s	(τ95) 216 s/23 s
Materijal kabl:	PVC nezaštićen, 2x 0.25 mm ²	silikon VO3SS-F 2D x 0.5 mm ²
Materijal terminala:	poliamid	nerđajući čelik
Stepen zaštite:	IP67	IP67
Električna snaga:	2500 VAC	2500 VAC
Otpor izolacije:	> 200 MΩ pri 500 VDC	> 200 MΩ pri 500 VDC
Tipovi senzora temperature:		
	TC-0	TZ-0
- dužina:	100 mm	110 mm
- težina:	5 g	4.5 g
	TC-3	TZ-3
- dužina:	3 m	3 m
- težina:	70 g	106 g
	TC-6	TZ-6
- dužina:	6 m	6 m
- težina:	130 g	216 g
	TC-12	TZ-12
- dužina:	12 m	12 m
- težina:	250 g	418 g

τ65 (95): vreme, koje je potrebno da se senzor zagreje na 65 (95) % temperature u odnosu na okolinu u kojoj se nalazi.

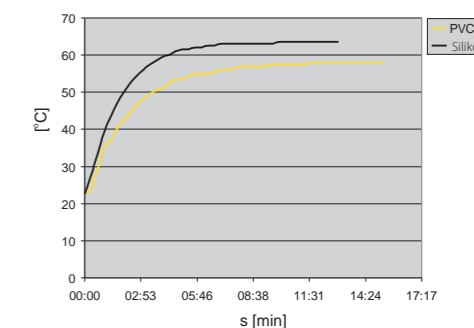
- Termistor temperaturnog senzora napravljen je od negativnog temperaturnog koeficijenta (Negative Temperature Coefficient (NTC) ugrađen u PVC ili u metalno kućište sa termo provodljivim zaptivačem
- **Senzor TC**
-senzor se sastoji od plastičnog kućišta na bazi POLIAMIDA u kome se nalaze termistor i kabl za napajanje. Priključak senzora je dvožičan. Kabl za napajanje ima spoljnu PVC izolaciju i nije zaštićen.
- **Senzor TZ**
- kabal VO3SS-F 2D x 0.5 mm/0.02" sa silikonskom izolacijom za korišćenje na visokim temperaturama
- Senzori temperature dostupni su u dužinama od 3, 6 i 12 m
- Senzori temperature TC-0 i TZ-0 mogu se povezati direktno na razvodnu ploču.

Otpornost senzora na različite temperature

Temperature (°C)	Senzor NTC (kΩ)
20	14.7
30	9.8
40	6.6
50	4.6
60	3.2
70	2.3

Tolerancija senzora NTC 12 kΩ is ± 5% na 25°C/77°F.

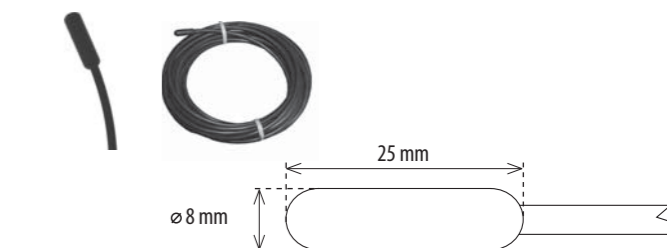
Dijagram zagrevanja senzora putem vazduha



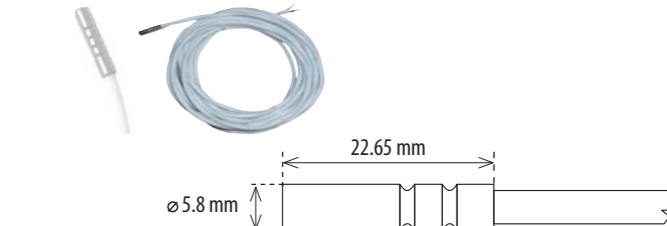
PVC – reakcija na temperaturu vode od 22.5°C do 58°C.
Silikon – reakcija na temperaturu vode 22.5°C do 63.5°C.

Dizajn i dimenzije

TC



TZ





- Termo upravljački ventil je namenjen za otvaranje ili zatvaranje ventila u sistemima za grijanje, hlađenje ili klimatizovanim sistemima. Takođe je pogodan i za upotrebu u razvodniku za podno grejanje ili plafonsko hlađenje.
- Dostupno je u varijantama NO (bez napona otvoren), NC (bez napona zatvoren) i sa 230 V i 24 V.
- Unutrašnji princip rada mehanizma termičkog aktuatora = njegovo kretanje tako da se ventil otvara/zatvara i obezbeđuje električni grejni element sa ekspanzijskim materijalom, koji se širi usled promena temperature tokom primenjenog napona napajanja.
- Termički pogon ne zahteva održavanje i radi potpuno nečujno.
- Termo ventil je opremljen sa metalnom navrtkom M30 x 1,5 zahvaljujući kojoj postaje 100% fiksni deo ventila.
- Navedena veličina navrtke odgovara za upotrebu termoelemenata sa ventilima različitih proizvođača kao što su: Herz, HoneyWell, Danfoss, Oventrop i drugi.

• Termo upravljački ventil:

- ima veom teško rad koji ne zahteva održavanje
- dizajniran je za ugradnju - upravljanje sistemima za grejanje i hlađenje
- način postavljanja aktuatora pomoću navrtke M30x1,5
- radni položaj je proizvoljan.

• Vrsta upotrebe:

Podno grejanje - bežični kontroler RFTC-50/G meri sobnu temperaturu i na osnovu postavljenog programa, šalje komandu prekidaču RFSA-66M element za otvaranje/zatvaranje TELVA ventila na razdelniku.

Tehnički parametri	TELVA 230V		TELVA 24V	
	NO	NC	NO	NC
Tehnički parametri	230 V, 50/60 Hz		24 V, 50/60 Hz	
Radni napon:	300 mA		500 mA	
Maksimalna struja:	13 mA		100 mA	
Radna struja:	3-5 min		3-5 min	
Vreme otvaranja/zatvaranja:	2.9 W		2.4 W	
Ulazno napajanje:	IP54		IP54	
Zaštita:	4 mm		4 mm	
Sila potrebna za zaustavljanje:	90-110 N		90-110 N	
Dužina kablja:	800-1000 mm		800-1000 mm	
Priključci:	2 x 0.75 mm ²		2 x 0.75 mm ²	
Temperatura:	-5°C až 60 °C		-5°C až 60 °C	
Boja:	bela RAL 9003		bela RAL 9003	
Dimenzije:	63 x 42 x 45 mm		63 x 42 x 45 mm	
Veličina navoja:	M30 x 1.5 mm		M30 x 1.5 mm	



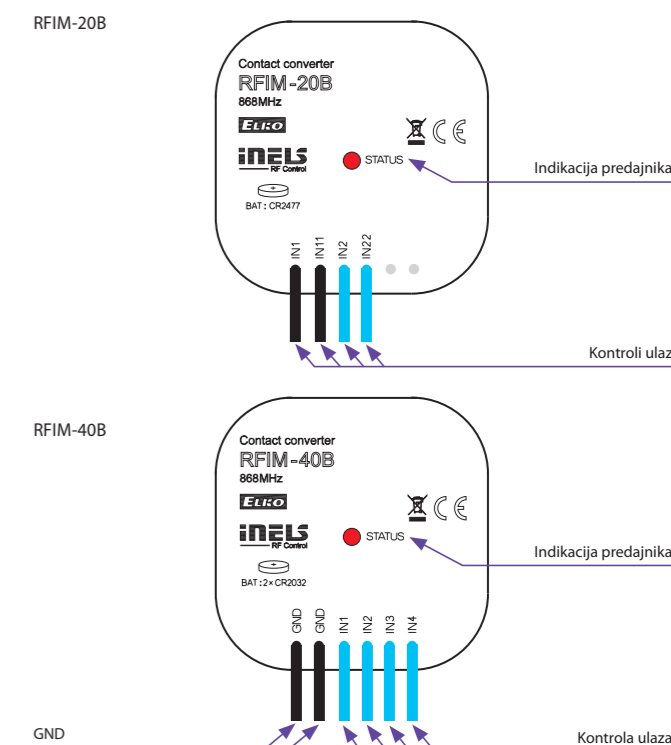
Tehnički parametri	RFIM-20B	RFIM-40B
Napon napajanja:	1x 3 V CR 2477 baterija	2x 3 V CR 2032 baterije
Trajanje baterije:	oko 5 godina u zavisnosti od učestalosti upotrebe	
Indikacija prenosa/funkcija:	narandžasta LED	crvena LED
Broj ulaza:	2	4
Vremensko prebacivanje	Stalna ulazna veza (kontakt)	Kratkoročna ulazna veza (taster)

Control	
Komunikacijski protokol:	RFIO
Frekvencija:	866-922 MHz (za više informacija pogledati na str. 76)
Funkcija repetitora:	ne
Metoda prenosa signala:	jednosmerno adresirana poruka
Domet:	na otvorenom prostoru do 200 m

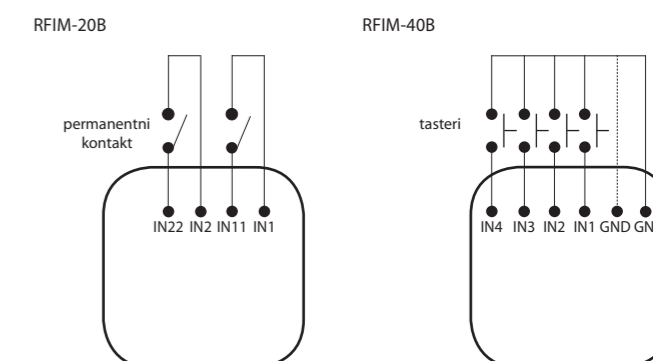
Ostali podaci	
Radna temperatura:	-10 do +50°C
Pozicija rada:	bilo gde
Terminali (CY žice, poprečni presek):	4 x 0.75 mm ² 6 x 0.75 mm ²
Dužina terminala:	90 mm
Otpor veze između terminala:	< 300 Ω
- za uključen taster:	> 10 kΩ
- za nepovezan kontakt:	> 10 kΩ
Montaža:	labav na dovodnim žicama
Stepen zaštite:	IP30
Stepen zagađenja:	2
Dimenzije:	49 x 49 x 13 mm
Težina:	45 g 50 g
Napon otvorenog kontakta	pulse 12 V 3 V
Dužina kablja za kontakt:	maks. 100 m maks. 5 m
Standardi:	EN 60669, EN 300 220, EN 301 489 R&TTE Directive, Order. No 426/2000 Coll. (Directive 1999/EC)

- **RFIM-20B:** bežični pretvarač kontakata koji menja postojeći žični taster ili prekidač u bežični.
 - dva ulaza dozvoljavaju kontrolu dve jedinice nezavisno
 - napajanje baterije (1x 3 V CR 2477 baterija – dobija se uz uređaj) sa trajanjem oko 5 godina u zavisnosti od učestalosti upotrebe
 - kontakt može biti trajno zatvoren (ne troši se baterija).
- **RFIM-40B:** bežični pretvarač kontakata koji menja postojeći žični taster ili prekidač u bežični.
 - četiri ulaza dozvoljavaju kontrolu četiri jedinice nezavisno
 - napajanje baterije (1x 3 V CR 2477 baterija – dobija se uz uređaj) sa trajanjem oko 5 godina u zavisnosti od učestalosti upotrebe
 - taster kontrola (ulaz ne sme biti trajno zatvoren).
- Može se koristiti za prenos informacije o zatvaranju kontakta (detektor, taster, tehnologija, logički izlaz).
- Kada pritisnemo taster, on šalje komandu (ON/OFF, zatamnjene, vremensko prebacivanje OFF/ON, roletne gore/dole).
- Mogućnost postavljanja scena sa kojima jednim pritiskom možete da kontrolirate više iNELS RF upravljačkih jedinica.
- Domet do 200 m (na otvorenom prostoru), u slučaju nedovoljnog signala između kontrolera i jedinice, koristi se RFRP20 repetitor signala ili elemente sa RFIO2 koji podržava ovu funkciju.
- Frekvencija komunikacije sa dvosmernim RFIO protokolom.
- Verzija BOX dizajnirana je tako da može da se vrši montaža direktno u instalacionu kutiju ispod tastera/prekidača.

Opis proizvoda



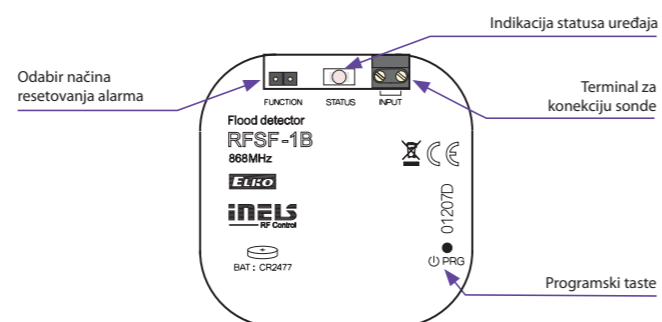
Primer povezivanja



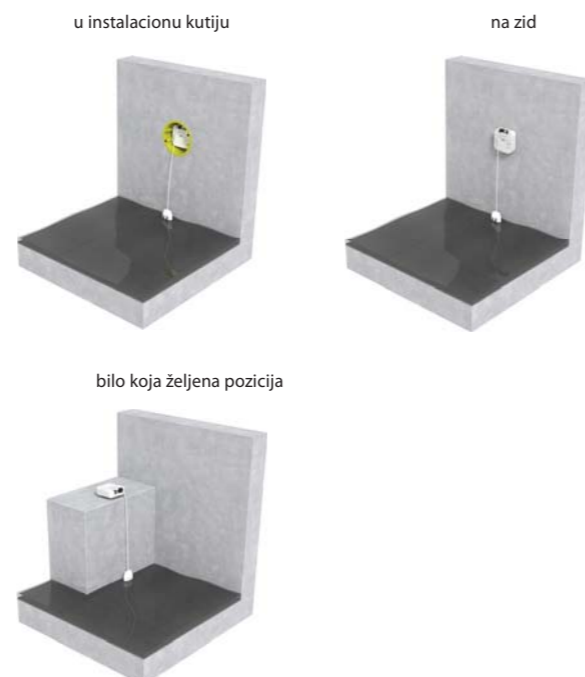


- Nadgleda područja npr. kupatila, podrume, šahtove ili rezervoare) kako bi na vreme pružio upozorenje na poplavu.
- Nakon otkrivanja vode, detektor odmah šalje signal preklopnj jedinici, za uključenje pumpu, ili zatvara ventil na cevi.
- Taster za programiranje na detektoru služi za:
 - a) podešavanje funkcije sa preklopnom jedinicom
 - b) provera statusa baterije
 - c) provera kvaliteta signala između jedinice i detektora.
- Napajanje iz baterije (1x 3 V CR 2477 baterije – dobija se uz proizvod) sa trajanjem jedne godine na osnovu učestalosti upotrebe.
- Detektor se može postaviti bilo gde zahvaljujući napajanju iz baterije.
- Domet do 160 m (na otvorenom prostoru); ako je signal između jedinice i kontrolera slab koristi se pojačivač signala RFRP-20 ili komponenta protokola RFIO2, koji podržava ovu funkciju.
- Dvosmerna komunikacija sa protokolom RFIO.
- Mogućnost povezivanja dodatne sonde FP-1 (NE dobija se uz proizvod), maksimalna dužina provodnika 30 m.

Opis proizvoda



Lokacija detektora i sonde



Tehnički parametri RFSF-1B

Napajanje:	1x 3 V CR 2477 baterija
Trajanje baterije:	oko 1 godine u zavisnosti od učestalosti upotrebe
Indikacija prenosa/funkcija:	crvena LED
RESET – nakon poplave	JUMPER – Ručno/Automatsko
Programiranje:	sa programskim tasterom/baterijama
Merni ulaz:	terminal 0.5-1mm ²
Ulaz za merenje napona:	3 V
Ulaz merenja otpora za detekciju poplave:	≤ 20 kΩ
Ulaz merenja otpora za detekciju ispiranja:	≥ 40kΩ
Dužina kabela za sondu:	maks.30 m

Kontrola

Komunikacijski protokol:	RFIO
Frekvencija:	866–922 MHz (za više informacija pogledati na str. 76)
Funkcija repetitora:	ne
Metoda prenosa signala:	dvosmerna adresirana poruka
Domet:	na otvorenom prostoru do 160 m

Ostali podaci

Radna temperatura:	-10 do +50 °C
Pozicija rada:	bilo gde
Montaža:	lepak/bilo gde
Stepen zaštite:	IP30
Stepen zagađenja:	2
Dimenzije:	49 x 49 x 13 mm
Težina:	45 g
Standardi:	EN 60730-1, EN 300 220, EN 301 489 directive R&TTE Directive, Order. No 426/2000 Coll. (Directive 1999/EC)

FP-1 | Sonda za merenje tečnosti



Tehnički parametri FP-1

Pracovni temperatura:	-10 do +40 °C
Upevneni:	lepak/vijci
Délka kabela:	1 m
Rozměry:	18 x 8 x 26 mm



Tehnički parametri RFSF-100

Napajanje	
Napajanje baterije:	2x 1.5 V AAA baterije
Trajanje baterije za učestalost upotrebe 1x 12 sati:	3 godine
Podešavanja	
Detekcija alarma:	optički ili zvučni alarm
Pregled statusa baterije:	prazna baterija se označava sa 5 bliceva svakih 15 minuta ili prikazom u sistemskom elementu.
Zvučni signal:	veći od 45 dB/1m

Detekcija

Senzor:	kontakti za poplave
Princip detektovanja:	kontakt između senzora osetljive tečnosti
Vreme odziva:	2 s nakon povezivanja kontakta za skeniranje
Preciznost merenja:	99.8 %
Osetljivost:	u opsegu od 0–170 kΩ

Kontrola

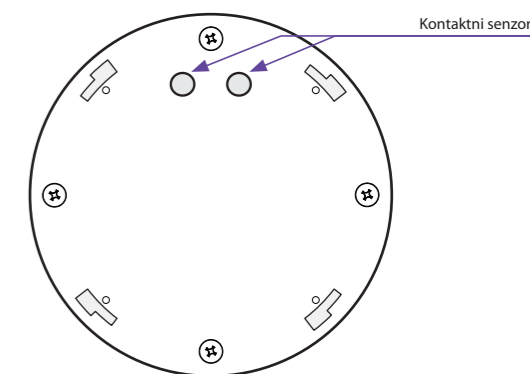
Komunikacijski protokol:	RFIO
Frekvencija:	866–922 MHz (za više informacija pogledati na str. 76)
Funkcija repetitora:	ne
Metoda prenosa signala:	jednosmerno adresirana poruka
Domet:	na otvorenom prostoru do 160 m

Ostali podaci

Radna temperatura:	0 do +50°C (Obratiti pažnju na radnu temperaturu baterija)
Temperatura skladištenja:	-20 do +60°C
Pozicija rada:	pozicioniranje kontakta za poplavu nadole
Montaža:	labava
Stepen zaštite:	IP62
Dimenzije:	Ø 89 x 23 mm
Težina:	92 g

- Detektor za poplavu se koristi za detektovanje curenja vode – aktiviranje se dogodi kada dođe do plavljenja kontakata koji se nalaze sa dolje strane detektora.
- Nakon detektovanja vode automatski se šalje signal prekidačkoj jedinici, koja uključuje pumpu, ili zatvara ventil na cevi.
- Detekcija poplave se signalizira vibracijom, optičkim ili zvučnim signalom.
- Domet do 160 m (na otvorenom prostoru); ako je signal slab između jedinice i kontrolera, koristi se pojačivač signala RFRP-20 ili komponenta protokola RFIO2, koji podržava ovu funkciju.

Opis proizvoda



Funkcija

Kada je kontakt za skeniranje povezan, detektor šalje poruku i pokreće alarm.

Provodljivost tečnosti

Tečnosti pogodne za detektovanje		Neprihvatljive tečnosti
Vrste tečnosti	Otpornost[Ωcm]*	
Pijača voda	5–10 kΩ	Deminerizovana voda
Bunarska voda	2–5 kΩ	Dejionizovana voda
Rečna voda	2–15 kΩ	Burbon
Kišnica	15–25 kΩ	Benzin
Otpadne vode	0.5–2 kΩ	Nafta/ulje
Morska voda	~0.03 kΩ	Tečni gas
Slana voda	~2.2 kΩ	Parafin
Prirodna/ tvrda voda	~5 kΩ	Etilen glikol
Hlorisana voda	~5 kΩ	Boje
Kondenzovana voda	~18 kΩ	Tečnosti sa visokim sadržajem alkohola
Mleko	~1 kΩ	
Mlečni serum	~1 kΩ	
Voćni sokovi	~1 kΩ	
Sokovi od povrća	~1 kΩ	
Bujon	~1 kΩ	
Vino	~2.2 kΩ	
Pivo	~2.2 kΩ	
Kafa	~2.2 kΩ	
Tečni sapun	~18 kΩ	

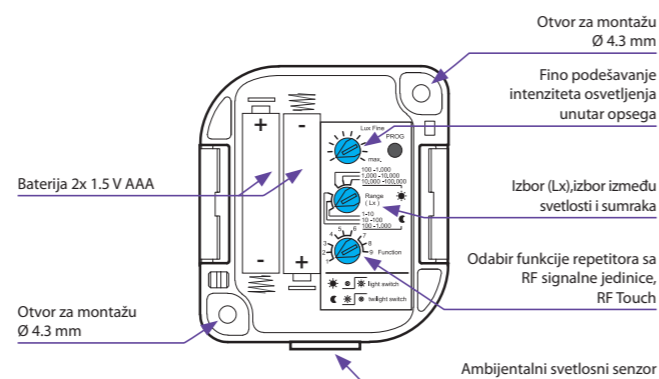
* Otpornost karakteriše otporna svojstva materijala koji provode električnu struju.



Tehnički parametri		RFSOU-1
Napon napajanja:	2 x 1.5 AAA baterije	
Trajanje baterije:	oko 2 godine, u zavisnosti od učestalosti upotrebe	
Podešavanje opsega nivoa svetlosti		
Funkcija ☾ (prekidač sumraka)	1 do 10 lx	
- Opseg 1:	10 do 100 lx	
- Opseg 2:	100 do 1.000 lx	
Funkcija ☀ (svetlosni prekidač)	100 do 1 000 lx	
- Opseg 1:	1 000 do 10 000 lx	
- Opseg 2:	10 000 do 100 000 lx	
Podešavanje funkcije:	rotacioni prekidač	
Nežni nivo osvetljenja:	0.1 do 1 x opseg	
Fino podešavanje osvetljenja nivoa:	potencijometar	
Vremensko kašnjenje (t):	0/1 min./2 min.	
Podešavanje vremenskog kašnjenja (t):	rotacioni prekidač	
Kontrola		
Komunikacijski protokol:	RFIO	
Frekvencija:	866–922 MHz (za više informacija pogledati na str. 76)	
Funkcija repetitora:	ne	
Domet:	na otvorenom prostoru do 160 m	
Ostali podaci		
Radna temperatura:	-20 do +50°C	
Temperatura skladištenja:	-30 do +70°C	
Pozicija rada:	senzor prema dole	
Stepen zaštite:	IP65	
Stepen zagađenja:	2	
Dimenzije:	72 x 62 x 34 mm	
Težina:	104 g	
Standardi:	EN 60730-1, EN 300 220, EN 301 489 R&TTE Directive, Order. No 426/2000 Coll. (Directive 1999/EC)	

- Detektor sumraka meri intenzitet svetlosti i na osnovu zadate vrednosti šalje signal uključivanje svetla ili pomeranje roletni gore/dole.
- Može se kombinovati sa višefunkcionalnom prekidačkom jedinicom.
- Integrisan senzor za merenje osvetljenosti podesiv u 3 opsega 1-100,000 lx.
- Izbor funkcija:
 - a) prekidač sumraka – automatski se uključuje prilikom smanjenja ambijentalnog osvetljenja, a isključuje se pri povećanju svetlosti (prikladan je za osvetljenje bašte, reklama, javnog osvetljenja itd.).
 - b) svetlosni prekidač – automatski se uključuje prilikom povećanja ambijentalnog osvetljenja, a isključuje pri smanjenju (prikladan je za kancelarije, restorane, sobe itd.).
- Podešeno je kašnjenje od 2 minuta za eliminisanje nepredviđenog uticaja okruženja.
- Prekidač može kontrolisati do 32 jedinice u instalaciji.
- Taster na regulatoru se koristi za:
 - a) Podešavanje funkcije preklonom ili slepom jedinicom
 - b) Utvrđivanje statusa baterije
 - c) Utvrđivanje kvaliteta signala između jedinice i dimera
- Napajanje baterije (2x 1.5 V AAA baterije – dobijaju se uz proizvod) sa trajanjem baterije oko 2 godine u zavisnosti od broja kontrolisanih jedinica.
- Domet do 160 m (na otvorenom prostoru), ako je signal slab između kontrolera i jedinice, koristiti ponavljač signala RFRP-20 ili komponentu protokola RFIO2 koja podržava ovaj sistem.
- Frekvencija komunikacije sa dvostrukim RFIO protokolom.
- Povećana IP65 zaštita je predviđena za montiranje na zid ili na nepristupačnim okruženjima.

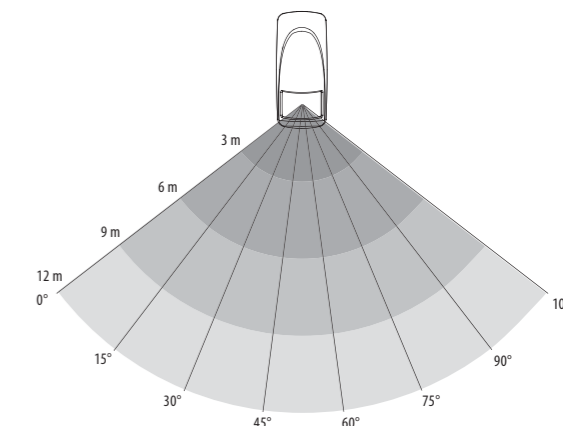
Opis proizvoda



Tehnički parametri		RFMD-100
Napon napajanja:	2x 1.5 V AA baterije	
Trajanje baterije:	oko 1 godine u zavisnosti od učestalosti upotrebe	
Indikator prazne baterije:	da	
Kontrola		
Komunikacijski protokol:	RFIO	
Frekvencija:	866–922 MHz (za više informacija pogledati na str. 76)	
Funkcija repetitora:	ne	
Ugao detekcije:	105°	
Distanca detekcije:	maks. 12 m	
Preporučena visina postavljanja:	maks. 2.4 m	
Ostali podaci		
Radna temperatura:	-10 do +50°C	
Stepen zaštite:	IP20	
Boja:	bela	
Dimenzije:	46 x 105 x 43 mm	
Težina:	57 g	

- Detektor pokreta PIR koristi se za otkrivanje osoba koja se kreću unutar prostora.
- Koristiti:
 - u kombinaciji sa preklonom jedinicom za automatsko upravljanje osvetljenjem ili aktiviranjem alarma
 - uz pomoć pametna RF kutije, otkrivanje se može prikazati na vašem pametnom telefonu u obliku obaveštenja, alarmi se čuvaju u istoriji koja se vizualizuje u aplikaciji iHC.
- Podešavanje osetljivosti PIR detektora za eliminisanje neželjenog aktiviranja.
- Integrisani senzor osvetljenja, zahvaljujući kojem možete podesiti vreme reakcije detektora.
- Mogućnost aktiviranja/deaktiviranja LED indikatora na poklopcu detektora.
- Anti-tamper funkcija: funkcija protiv neovlašćenih intervencija, alarm se aktivira ako postoji neovlašćeno aktiviranje detektora.
- Napajanje: 2x 1.5 V AA baterije, sa trajanjem oko 1 godine.
- „Low Battery” - upozorenje o praznoj bateriji dvostrukim LED treptanjem ili u aplikaciji iHC App.
- Detektori su kompatibilni sa preklonim komponentama označenim RFIO2 komunikacijskim protokolom i komponentama eLAN-RF sistema.
- Frekvencija komunikacije sa dvosmernim RFIO protokolom.

Polje detekcije



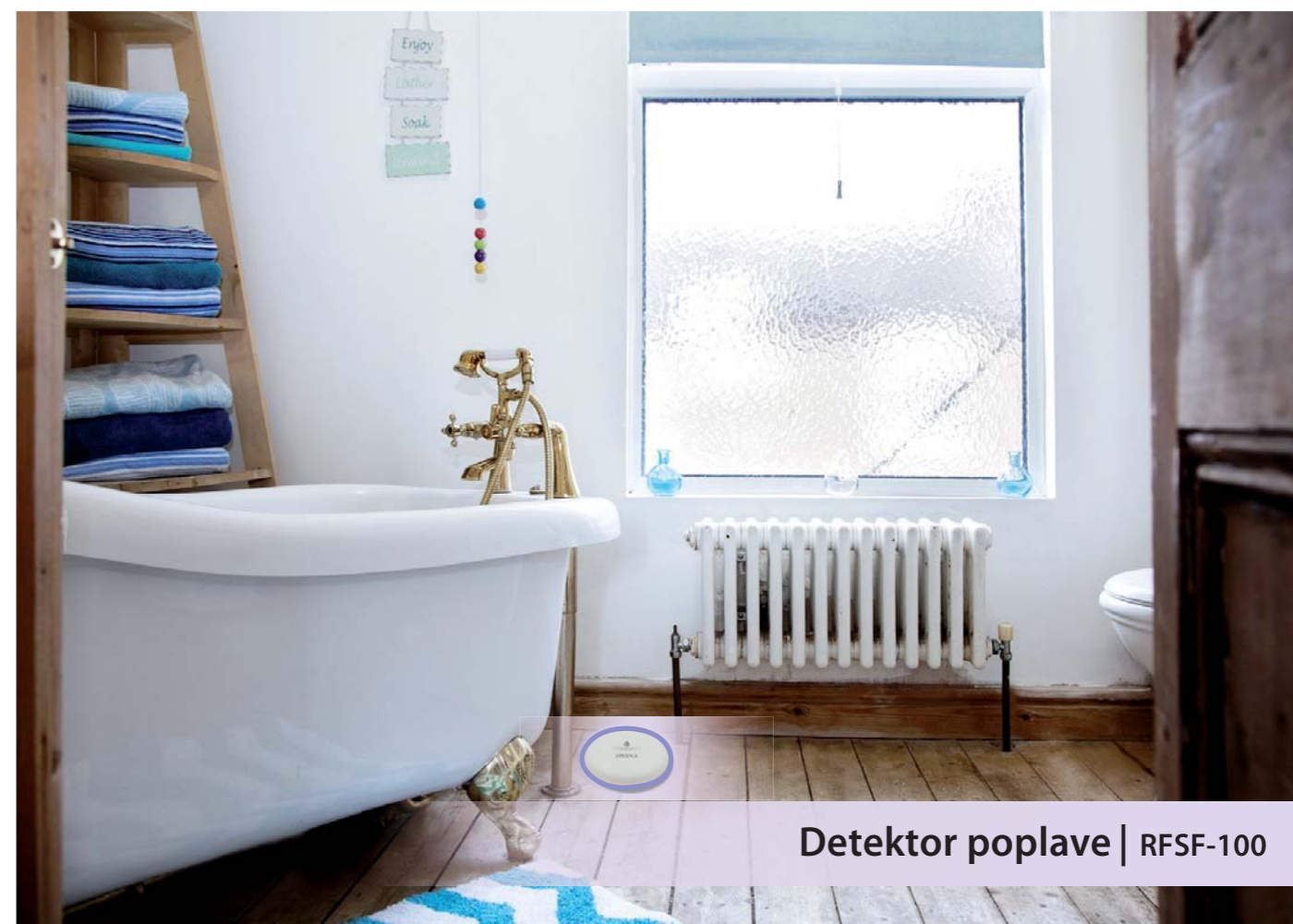


- Detektori prozora/vrata koriste se za otkrivanje otvaranja, kada se magnet i senzor razdvoje.
- Koristiti:
 - u kombinaciji sa preklopnim jedinicama za automatsku kontrolu svetla, garažnih vrata, kapije itd.
 - uz pomoć pametne RF kutije, otkrivanje se može prikazati na vašem pametnom telefonu u obliku obaveštenja, alarmi se čuvaju u istoriji koja se vizualizuje u aplikaciji iHC.
- Anti-tamper funkcija: funkcija protiv neovlašćenih intervencija, alarm se aktivira ako postoji neovlašćeno aktiviranje detektora.
- Napajanje: 1x 3 V CR 2032 baterija, trajanje baterije je oko 1 godine, zahvaljujući mogućnosti isključivanja LED indikacija moguće je produžiti do 3 godine.
- „Low Battery” - upozorenje o praznoj bateriji u vašoj iHC aplikaciji.
- Detektori su kompatibilni sa preklopnim komponentama označenim RFIO2 komunikacijskih protokola i komponentama eLAN-RF sistema.
- Komunikacija sa dvosmernim protokolom RFIO.

Tehnički parametri		RFWD-100
Napon napajanja		1x 3 V CR 2032 baterija
Indikator prazne baterije:		da
Kontrola		
Komunikacijski protokol:		RFIO
Frekvencija:		866–922 MHz (za više informacija pogledati na str. 76)
Funkcija repetitora:		ne
Ostali podaci		
Radna temperatura:		-10 do +50°C
Stepen zaštite:		IP20
Boja:		bela
Dimenzija:		25 x 75 x 16 mm
Dimenzija magneta:		15 x 75 x 14 mm



Detektor prozora/vrata | RFWD-100



Detektor poplave | RFSF-100



RF Touch-B

RF Touch-W

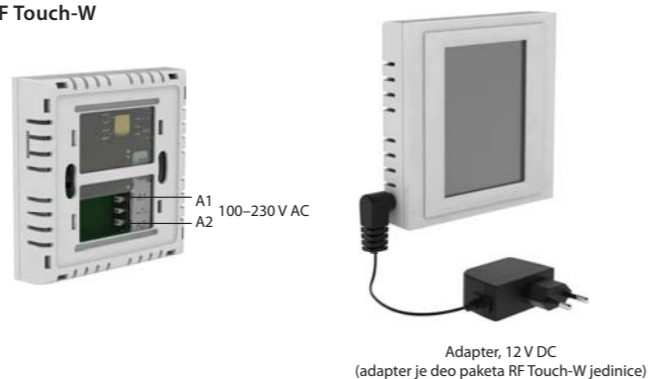
- Bežični touch panel RF Touch je centralni kontroler za grejanje, klimatizaciju, dimovanje svetla, uključivanje električnih uređaja i opreme, upravljanje roletnama itd.
- Prenosi i prima naredbe od uređaja i obrađuje programe za automatsko upravljanje.
- Zahvaljujući dvosmernoj komunikaciji, ona prikazuje trenutni status pojedinačnih jedinica.
- Automatska kontrola zasnovanih na nedeljnom programu.
- Moguće je kombinovati do 40 jedinica na iNELS RF Control + 30 Oasis detektora (moguće je postepeno povećanje broja uređaja).
- Napajanje touch panela je u opsegu 100–230 V AC, (RF Touch/W se takođe isporučuje se adapterom 12 V DC koji je uključen u isporuku).
- Domet do 100 m (na otvorenom prostoru), ako signal nije dovoljan između RF touch i uređaja, koristi se pojačivač signala RFRP-20 ili komponentu protokola RFIO2 koji podržavaju ovu funkciju.
- Frekvencija komunikacije sa dvosmernim RFIO protokolom.

Napajanje

RF Touch-B



RF Touch-W



Adapter, 12 V DC
(adapter je deo paketa RF Touch-W jedinice)

Kombinacija boja



crna/bela



hrom/siva

Tehnički parametri	RF Touch-B	RF Touch-W
Displej		
Tip:	boja TFT LCD	
Rezolucija:	320 x 240 piksela/262,144 boja	
Proporcija:	3:4	
Vidljiva površina:	52.5 x 70 mm	
Pozadinsko osvetljenje:	aktivan (bela LED)	
Dodirno područje:	otporni 4-provodnik	
Dijagonala:	3.5"	
Kontrola:	dodir	
Napajanje		
Napon napajanja:	AC 100–230 V	sa zadnje strane 100–230 V AC, sa strane 12 V DC
Ulazna snaga:	maks. 5 W	
Terminali za napajanje:	A1–A2	
Kontrola		
Komunikacijski protokol:	RFIO2	
Frekvencija:	866–922 MHz (za više informacija pogledati na str. 76)	
Domet:	na otvorenom prostoru do 100 m	
Min. distanca RF Touch - Prekidački modul:	1 m	
Konekcija		
Konekcija:	terminalna kutija	ugradi terminal bez zavrtnja kutija ili priključak 2.1 mm
Poprečni presek priključaka:	maks. 2.5 mm ² /1.5 mm ² sa šuplinom	
Poprečni presek žica za konekciju		
Ostali podaci:	0 do +50 °C	
Temperatura skladištenja:	-20 do +70 °C	
Stepen zaštite:	IP20	
Kategorija prenapona:	III.	
Stepen zagađenja:	2	
Pozicija rada:	bilo gde	
Instalacija:	u instalacionu kutiju	bilo gde spolja
Dimenzije:	94 x 94 x 36 mm	94 x 94 x 24 mm
Težina (plastika):	127 g	175 g
Standard:	EN 60730-1	



bela/sedefna



staklo/siva



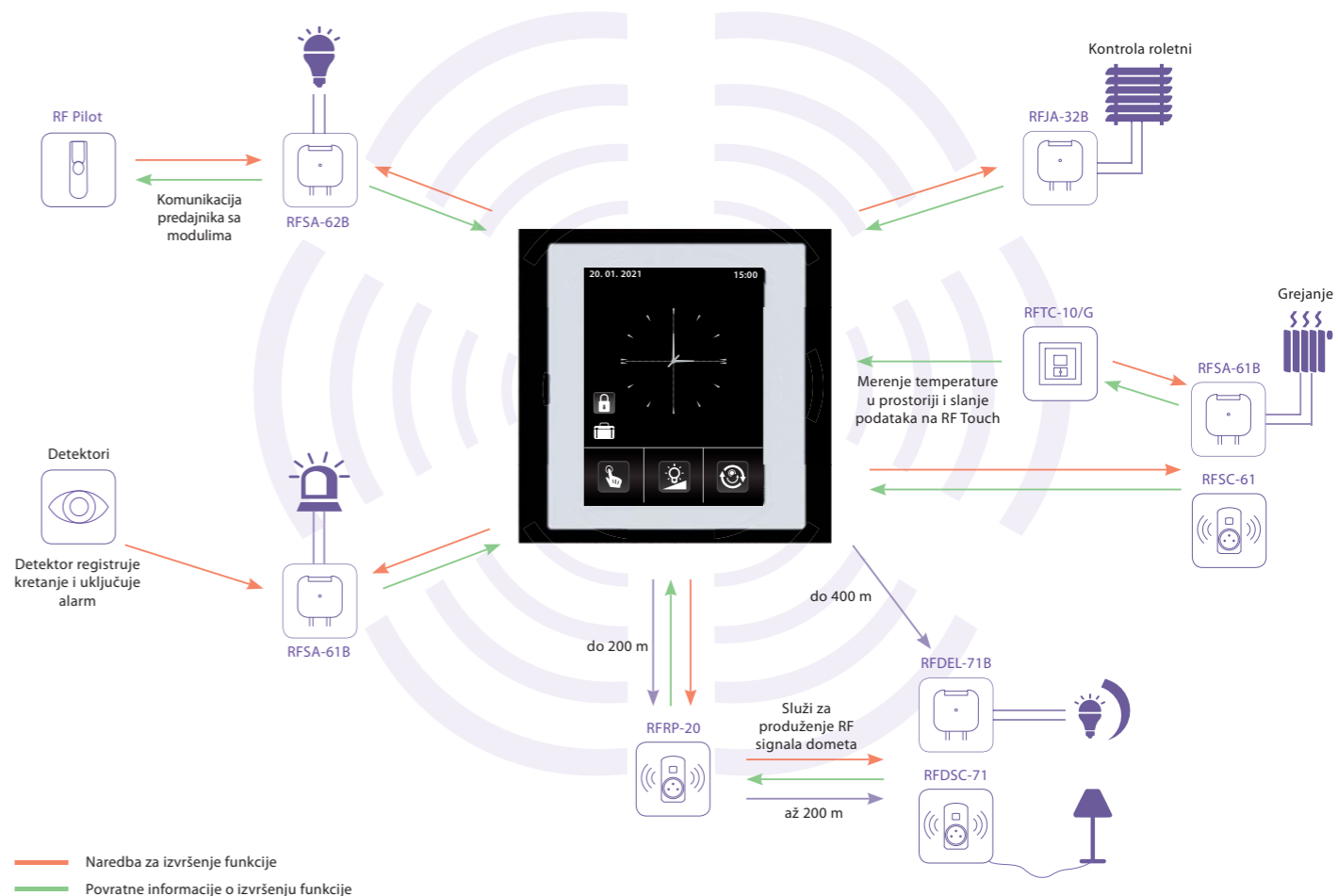
crvena/aluminijum



aluminijum/tamno siva



titanijum/ledena



GREJANJE

- upravljanje mernim uređajima (bojleri, termo ventili 0–10 V...)
- regulacija temperature u celoj kuci ili samo u pojedinim prostorijama
- informacije o spoljašnjoj temperaturi (bežični senzor temperature) - terase
- mogućnost postavljanja sopstvenog programa grejanja za celu nedelju
- reži odmora će prekinuti program grejanja kada ste na odmoru.
- korekcija sobne temperature (tokom programa grejanja) vrši se pomoću komande digitalnog termičkog regulatora.

DIMOVANJE

- regulacija intenziteta svetlosti (Sijalice, LED trake, halogen sijalice sa električnim ili spiralnim transformatorom, fluorescentne cevi sa prigušivim balastom 1–10 V)
- prilagodljiva imena pojedinačnih dimovanja osvetljenja kao što su "svetla" ili "dnevna soba")
- imitacija izlaska/zalaska sunca – svetlost se postepeno uključuje i gasi tokom unapred podešenog perioda između 2 sekunde i 30 minuta

DETEKTORI

- RF Touch komunicira sa detektorima – prozor, vrata, pokret...
- mogućnost kombinovanja sa prekidačkim modulima
- jasna kontrola nad celom kućom

PREBACIVANJE

- ova funkcija služi za uključivanje/isključivanje svetla, utičnica, električnih uređaja itd.
- intuitivna kontrola zahvaljujući prilagođenim opcijama imena
- Tajmer omogućava uključivanje uređaja u zavisnosti od stvarnog vremena čak i u vašem odsustvu (simulacija prisustva ljudi itd.)
- prebacivanje izbora funkcija: uključivanje/isključivanje, impulсни releji, tasteri, odloženo uključivanje/isključivanje (vreme je moguće odložiti od 2 sekundi do 60 minuta)

ROLETNE

- upravljanje prozorskim roletnama, garažnim vratima itd.
- roletne mogu da se kontrolišu odvojeno ili grupno.
- postavljanje posebnog programa za podizanje/spuštanje
- prijemnici na roletna napajaju se 230 V ili 24 V DC (između roletni)

BRZA KONTROLA

- služi za upravljanje grupom modula jednim dodirnom
- mogućnost postavljanja scena; pri aktiviranju, npr. roletne ne prozorima se spuštaju i svetla se prilagođavaju potrebnom intenzitetu



- Repetitor signala se koristi za proširenje dometa između kontrolera i jedinice (uređaja) do 200 metara.
- Dizajniran je za prenos signala do 20 jedinica.
- Indikator:
 - zelena LED - napajanje
 - crvena LED – aktivan status (prima i emituje RF signal).
- Programiranje se vrši uz pomoć tastera.
- Frekvencija komunikacije sa dvosmernim RFIO protokolom.
- Zahvaljujući dizajnu utičnice, instalacija je jednostavna uključivanjem direktno u postojeću utičnicu.

Postoje 3 vrste/dizajna utičnica:



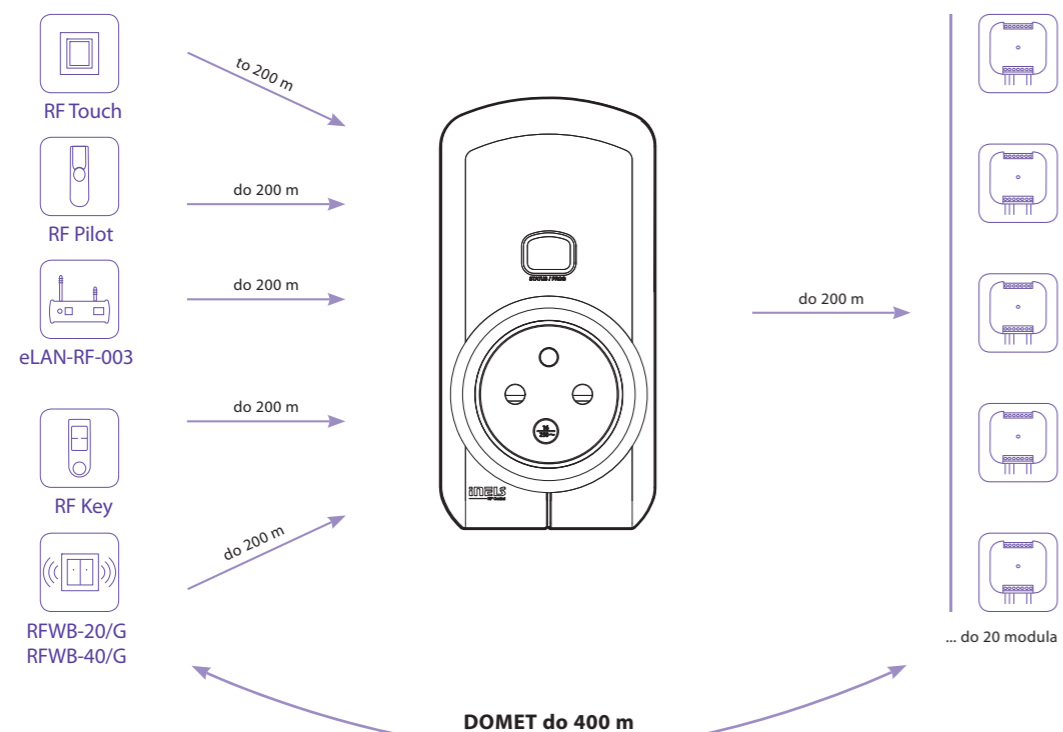
Francuski

Schuko

Britanski

Tehnički parametri	RFRP-20/230V	RFRP-20/120V
Napon napajanja:	230–250 V	120 V AC
Frekvencija napajanja:	50–60 Hz	60 Hz
Prividna snaga ulaza:	6 VA	
Maksimalna potrošnja:	0.7 W	
Kontrola		
Komunikacijski protoko:	RFIO	
Frekvencija:	866–922 MHz (za više informacija pogledati na str. 76)	
Domet:	na otvorenom prostoru do 200 m	
Minimum kontrolna distanca:	20 mm	
Programiranje:	taster- zelena LED/crvena LED	
Ostali podaci		
Radna temperatura:	-20 do +55°C	
Temperatura skladištenja:	-30 do +70°C	
Montaža:	postaviti utičnicu	
Stepen zaštite:	IP20 uređaj	
Dimenzije:	60 x 120 x 80 mm	
Težina:	225 g	
Standardi:	EN 607 30-1 ED.2	

Prenos i produženje signala za do 20 komponenta.

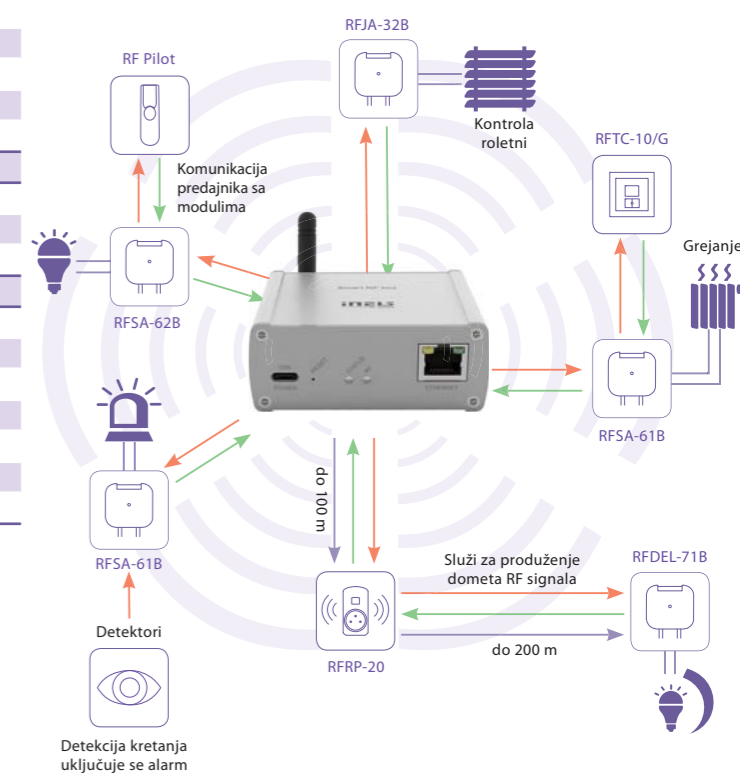
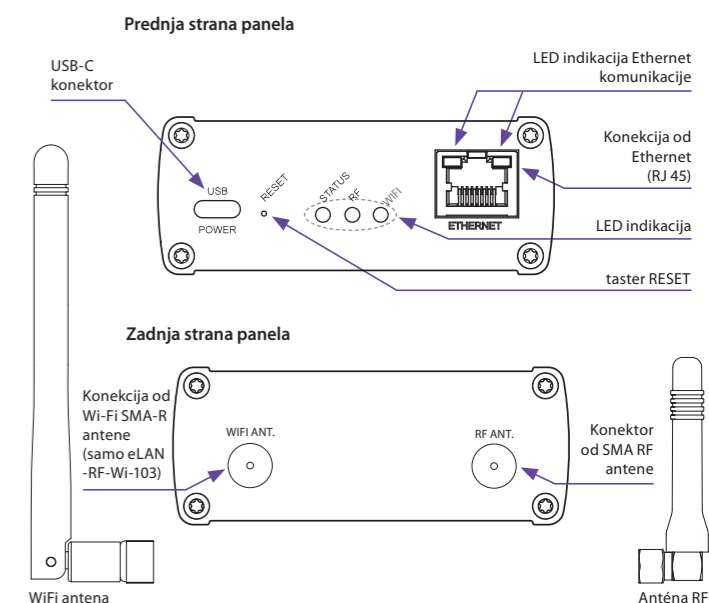


- Pametna RF kutija je prolaz između iNELS RF elemenata i aplikacija za pametne telefone, tablete, satove, televizore, glasovni asistenti (Google Home & Alexa) i druge nezavisne uređaje.
- Postoje dve verzije:
 - a) eLAN-RF-103: LAN komunikacija
 - b) eLAN-RF-Wi-103: LAN komunikacija sa WiFi mrežom u AP (Access Point) režimu sa direktnim povezivanjem pametnog telefona sa to eLAN-RF-Wi-103 ili u režimu klijenta (povezivanje sa kućnom WiFi mrežom uz pomoć pametnog telefona putem kućnog bežičnog rutera).
- Komunicira sa do 70 iNELS RF elemenata, obrađuje postavljene programe za automatsko upravljanje.
- Zahvaljujući dvosmernoj komunikaciji, prikazuje trenutni status pojedinih elemenata.
- Napajanje dobija od 5V DC/2A adaptera, USB-C konektor (dobija se uz proizvod).
- Konfiguracija se vrši putem iHC aplikacije.
- Paket uključuje unutrašnju antenu AN-1, u slučaju da se pametna RF kutija nalazi u metalnoj razvodnoj kutiji, preporučuje se korišćenje spoljašnje antene in a metal AN-E za bolji signal ostale dodatke pogledati na stani 75. Za eLAN-RF-Wi-103 verziju, WiFi antena se dobija sa proizvodom.

Tehnički parametri	eLAN-RF-103	eLAN-RF-Wi-103
Interfejs RF Control		
Komunikacijski protokol:	RFIO2	
Frekvencija emitovanja:	866–922 MHz (za više informacija pogledati str. 76)	
Metod prenosa signala:	dvosmerna adresirana poruka	
Izlaz od antene:	SMA konektor*	
Antena RF:	AN-1 1 dB	
Indikator RF komunikacija:	1x zelena RF LED	
Domet:	na otvorenom prostoru do 100 m	
Interfejs Ethernet		
ETH indikator za radni status:	zelena LED	
ETH indikator komunikacije:	žuta LED	
Komunikacioni protokol:	100 Mbps (RJ45)	
Unapred podešena IP adresa:	DHCP	
Interfejs Wi-Fi		
Standard:	x	IEEE 802.11 b/g/n/2.4 GHz
Wi-Fi zaštita:	x	WEP, WPA-PSK, WPA2-PSK
Opseg frekvencije Wi-Fi:	x	R-SMA konektor*
Wi-Fi antena:	x	WiFi 2.4 GHz 1 dB
Indikator Wi-Fi komunikacije:	x	1x zelena LED Wi-Fi
Domet:	x	do 20 m
Wi-Fi mreža:	x	SOFT-AP/Client
Napajanje		
Napon napajanja/struja:	5 V DC/0.5 A	5 V DC/1 A
Izvor napajanja:	110–230 V AC/5 V DC–2 A (konektor USB-C)	
Taster RESET		
- kratki pritisak:	restart uređaja	
- pritisak > 5s	restart mrežnog podešavanja	
- pritisak > 10s:	restart na fabričko podešavanje	
Indikacije LED STATUSA		
- zelena:	normalni režim	
- crvena:	greška	
- narandžasta:	inicijalizacija/početak	
Ostali podaci		
Radna temperatura:	-20 do +50°C	
Temperatura skladištenja:	-25 do +70°C	
Stepen zaštite:	IP20	
Stepen zagađenja:	2	
Pozicija rada:	bilo gde	
Dimenzije:	90 x 52 x 65 mm	
Težina:	136 g	146 g

* Maksimalan momenat pritezanja konektora antene je 0.56 Nm.

Opis proizvoda



— Naredba za izvršenje funkcije
— Povratne informacije o izvršenju funkcije

Hotel Retrofit (HRESK)

Ušteda troškova, povećana udobnost

HRESK



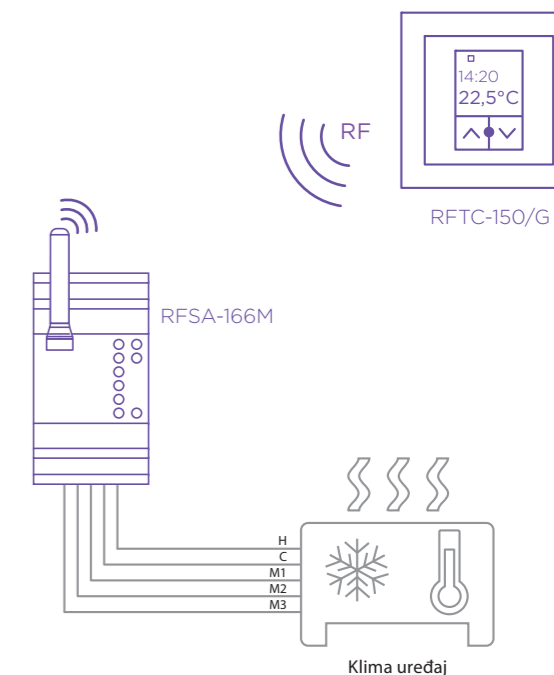
RFTC-150/G | Regulacija temperature



Tehnički parametri	RFTC-150/G
Napon napajanja:	2x 1.5 V AAA baterije
Trajanje baterije:	oko 1 godine
Korekcija temperature:	2 tastera V/Λ
Pomeranje temperature:	±5°C
Displej:	LCD, karakteri
Pozadinsko osvetljenje:	aktivna 10 s nakon pritiska
Indikacija prenosa/funkcija:	simboli
Merenje temperature:	1x unutrašnji senzor
Opseg i tačnost merenja temperature:	0 do +55°C; 0.3°C u opsegu
Kontrola	
Komunikacijski protokol:	RFIO
Frekvencija:	866-922 MHz (za više informacija pogledati na str. 76)
Funkcija repetitora:	ne
Metoda prenosa signala:	dvosmerno adresirana poruka
Domet:	na otvorenom prostoru do 100 m
Minimalna kontrola udaljenosti:	20 mm
Ostali podaci	
Maksimalan broj kontrola uređaja RFSA-166M:	1
Program:	Nedeljni
Radna temperatura:	0 do +55°C
Pozicija rada:	montaža na zid
Montaža:	sa lepkom/vijcima
Stepen zaštite:	IP30
Stepen zagađenja:	2
Dimenzije	
- plastika:	85 x 85 x 20 mm
- metal, staklo, drvo, granit:	94 x 94 x 20 mm
Težina:	66 g (bez baterija)
Standardi:	EN 60669, EN 300 220, EN 301 489 directive RTTE Directive, Order. No 426/2000 Coll. (Directive 1999/EC)

- Bežični regulator RFTC-150/G koristi se za merenje sobne temperature preko unutrašnjeg senzora. Na osnovu postavljenog programa, šalje komandu preklopnom uređaju RFSA-166M za kontrolu ventilatora.
- Mogućnost podešavanja automatskog ili ručnog režima.
- Opseg merenja temperature od 0 do 55 °C.
- LCD ekran sa pozadinskim osvetljenjem prikazuje trenutnu i podešenu temperaturu, status uključeno/isključeno, status baterije, dan u nedelji, trenutno vreme itd.
- Napajanje baterije (2x 1.5 V AAA baterije – dobijaju se uz proizvod) sa trajanjem oko jedne godine u zavisnosti od učestalosti korišćenja.
- Zahvaljujući ravnoj zadnjoj strani uređaja, može se postaviti bilo gde u sobi.
- Komponente podržavaju komunikaciju sa RF detektorima.
- Domet do 100 m (na otvorenom prostoru), u slučaju nedovoljnog signala između kontrolera i jedinice, koristi se RFRP-20 repetitor signala ili elementi sa RFIO2 koji podržava ovu funkciju.
- Frekvencija komunikacije sa dvostranim RFIO protokolom.
- Kombinacija boja temperature regulatora i dizajn okvira LOGUS⁹⁰ (plastika, staklo, drvo, metal, kamen).

Primer povezivanja





- Prekidački modul sa jednim izlaznim kanalom koristi se u kombinaciji sa detektorima za automatsko upravljanje osvetljenjem.
- RFSAI-161B ima unapred podešeni algoritam upravljanja (scene) koji je prilagođen zahtevima upravljanja hotelskom sobom.
- Svaki RFSAI-161B može biti programiran sa 1x RFMD-100, 1x RFDW-100 i 1x bežičnim kontrolerom (RFBW-40/G ili RF KEY).
- Terminali na jedinici nude vam mogućnost povezivanja detektora žice ili postojećeg tastera u instalaciji.
- Omogućava povezivanje prekidačkog opterećenja do 1x 12 A (3000 VA).
- Taster za programiranje na jedinici se takođe koristi za ručnu kontrolu izlaza.
- Domet do 160 m (na otvorenom prostoru), u slučaju nedovoljnog signala između kontrolera i jedinice, koristi se RFRP-20 repetitor signala ili elementi sa RFIO2 koji podržava ovu funkciju.
- Frekvencija komunikacije sa dvosmernim protokolom RFIO2.

Tehnički parametri RFSAI-161B/230V RFSAI-161B/120V

Napon napajanja:	230 V AC	120 V AC
Frekvencija napajanja:	50-60 Hz	60 Hz
Prividna snaga:	9 VA	9 VA
Maksimalna potrošnja:	0.7 W	
Tolerancija napajanja:	+10 %; -15 %	

Izlaz

Broj kontakata:	1x prelaz (AgSnO ₂)
Nominalna struja:	12 A/AC1
Prekidačka snaga:	3000 VA/AC1, 288 W/DC
Maksimalna snaga:	30 A, maks. 4 s at 10%
Prekidački napon:	250 V AC1/24 V DC
Min. preklopna snaga:	100 mA/10 V
Napon izolacije između relejnih izlaza i integrisanih kola:	osnovna izolacija (III kategorija prenapona prema EN 60664-1)
Izolacija kontakta za napon otvorenog releja:	1 kV
Mehanički radni vek:	3x10 ⁷
Električni radni vek (AC1):	5x10 ⁴
Indikacija relejnog prekidača:	crvena LED

Kontrola

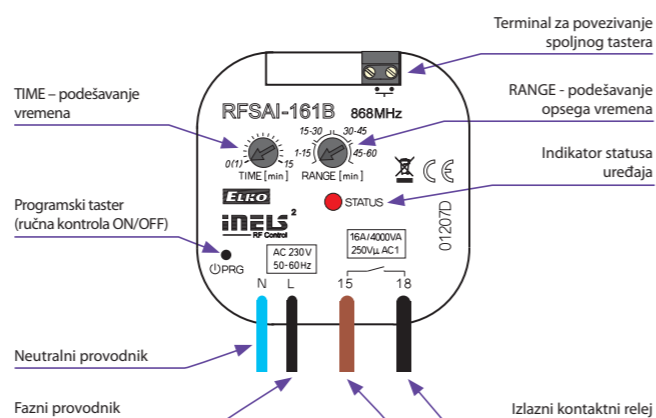
Komunikacijski protokol:	RFIO2
Frekvencija:	866-922 MHz (za više informacija pogledati na str. 76)
Taster repetitora:	da
Ručna kontrola:	taster PROG (ON/OFF)
Taster ili prekidač:	dužina kabla maks. 12 m Δ *
Domet:	na otvorenom prostoru do 160 m

Ostali podaci

Spoljni prekidač napona otvorenog kontakta:	3 V
Otpor za upravljanje spoljnim prekidačem:	<1 kΩ
Otpor veze za otvoreni kontakt:	>10 kΩ
Galvanska izolacija ulaza:	ne
Radna temperatura:	-15 do +50°C
Temperatura skladištenja:	-30 do +70°C
Pozicija rada:	bilo gde
Montaža:	labav na dovodnim žicama
Stepen zaštite:	IP30
Kategorija prenapona:	III.
Stepen zagađenja:	2
Terminali:	0.5-1 mm ²
Terminali (CY žice, poprečni presek):	2x 0.75 mm ² , 2x 2.5 mm ²
Dužina terminala:	90 mm
Dimenzije:	49 x 49 x 21 mm
Težina:	50 g

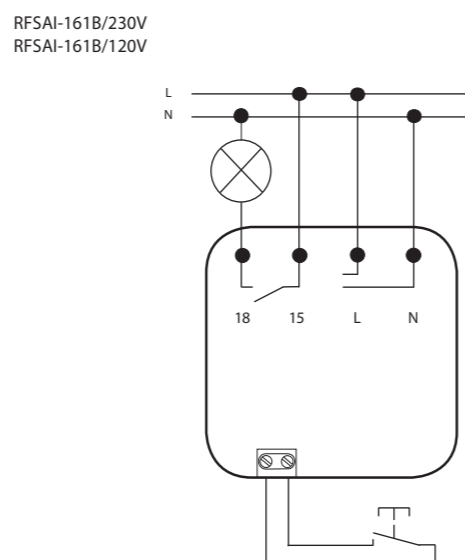
* Za ovu udaljenost preporučujemo upotrebu kabla sa upređenim provodnicima.
 Δ Spoljni taster je na potencijalu napona napajanja.

Opis proizvoda

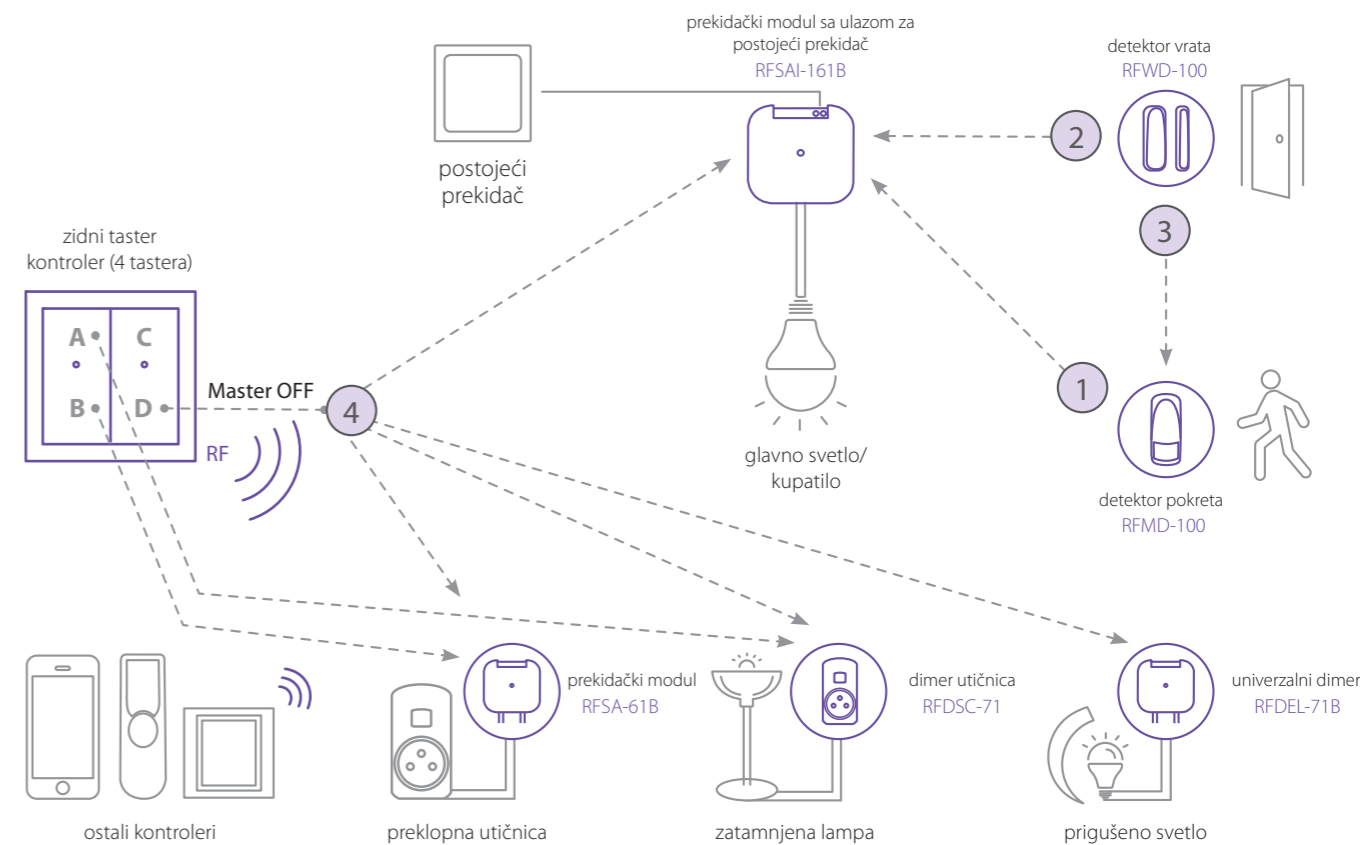


Kompatibilni bežični detektori:
 Pokret: RFMD-100
 Vrata/prozori: RFDW-100

Primer povezivanja



Primer



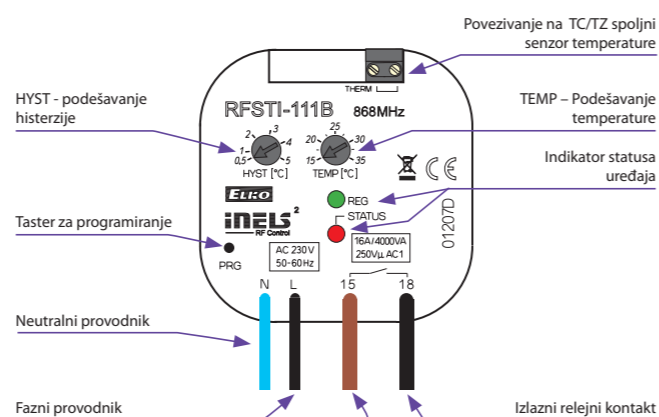
Funkcija

- 1 Kada RFMD-100 detektor pokreta zabeleži kretanje gosta šalje se komanda uključanje svetla.
- 2 Funkcionalnost RFDW-100 detektora vrata kasni ISKLJUČENO = nakon što gost (ili Čistač) zatvori vrata, tajmer počinje da teče (što se unapred podešava) i svetlo će se isključiti.
- 3 Ako se kreće, naredba detektora pokreta RFDW-100 poništava naredbu detektora vrata RFDW-100 (odlaganje isključeno).
- 4 Pritiskom na taster u položaju D na RFBW-40 kontroler šalje naredbu isključenja svih komponenti sa kojima se upravlja preko tog tastera, i blokira se RFMD-100 detektor pokreta
- 5 Možete upravljati i ostalim jedinicama pomoću drugih kanala (A, B, C) na RFBW-40 zidnom taster kontroleru.
- 6 Kada se gost probudi, pritiskom na bilo koji RFBW-40 taster, tada sve jedinice ponovo počinju da rade nakon prethodnog pritiskanja tastera u položaju D, ponovo se omogućava primarna funkcija RFMD-100 detekcija pokreta.



- Ova komponenta je namenjena za merenje temperature u opsegu od 15 do 35 °C sa spoljnim senzorom i uključivanjem klima uređaja na osnovu podešene temperature.
- Posebno pogodan za hotelske sobe.
- Komponenta se može naučiti da prilikom otvaranja prozora/vrata senzor dobija signal da su prozor/vrata otvoreni i automatski gasi kontakt releja uređaja, sprečavajući tako nepotrebno rasipanje energije dok su prozor/vrata otvoreni.
- Omogućava povezivanje prekidačkog opterećenja do 12 A (3000 VA).
- Elementi podržavaju komunikaciju sa RF detektorima.
- Do četiri RFDW-100 detektora može biti povezano na jedan RFSTI-111B uređaj.
- Domet do 160 m (na otvorenom prostoru), u slučaju nedovoljnog signala između kontrolera i jedinice, koristi se RFRP-20 repetitor signala ili elementi sa RFIO2 koji podržava ovu funkciju.
- Frekvencija komunikacije sa dvosmernim protokolom RFIO2.
- Verzija BOX dizajnirana je tako da vam omogućava montiranje u instalacionu kutiju, na plafon ili na poklopac kontrolisanog uređaja.
- Spoljni senzori TC (-20 do +80 °C) ili TZ (-40 do +125 °C) dužine 3 m, 6 m, 12 m. Za više informacija o dodacima pogledati na strani 45.

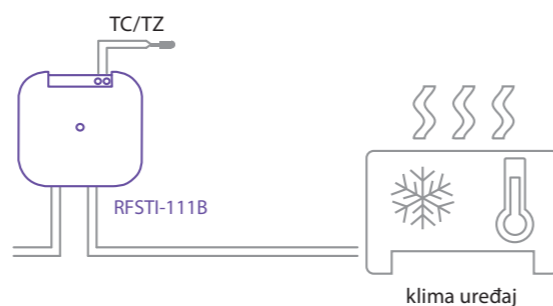
Opis proizvoda



Funkcija

Spoljni senzor meri spoljnu temperaturu, i na osnovu podešene temperature uključuje i isključuje klima uređaje. Reaguje na komande detektora – kada otvorite prozor isključuje se klima uređaj.

Primer povezivanja



Tehnički parametri RFSTI-111B/230V RFSTI-111B/120V

Napon napajanja:	230 V AC	120 V AC
Frekvencija napajanja:	50–60 Hz	60 Hz
Prividna snaga ulaza:	9 VA/cos φ= 0.1	9 VA/cos φ= 0.1
Maksimalna potrošnja:	0.7 W	
Tolerancija napajanja:	+10 %; -15 %	
Ulaz za merenje temperature:	1x spoljni ulaz za TC/TZ senzor temperature	
Opseg i tačnost merenja temperature:	+15 do +35°C; 0.5°C u opsegu	

Izlazi

Broj kontakata:	1x prelaz (AgSnO ₂)
Nominalna struja:	12 A/AC1
Prekidačka snaga:	3000 VA/AC1, 288 W/DC
Maksimalna snaga:	30 A/maks. 4s at 10%
Prekidački napon:	250 V AC1/24 V DC
Min. preklapna snaga:	100 mA/10 V
Napon izolacije između relejnih izlaza i integrisanih kola:	osnovna izolacija (III kategorija prenapona prema EN 60664-1)
Izolacija kontakata za napon otvorenog releja:	1 kV
Mehanički radni vek:	3x10 ⁷
Električni radni vek (AC1):	5x10 ⁴

Kontrola

Komunikacijski protokol:	RFIO2
Frekvencija:	866–922 MHz (za više informacija pogledati na str. 76)
Funkcija repetitora:	da
Domet:	na otvorenom prostoru do 160 m

Ostali podaci

Radna temperatura:	-15 do +50°C
Temperatura skladištenja:	-30 do +70°C
Indikacija relejnog prekidača:	crvena LED
Indikacija regulacije:	zelena LED
Pozicija rada:	bilo gde
Montaža:	labav na dovodnim žicama
Stepen zaštite:	IP30
Kategorija prenapona:	III.
Stepen zagađenja:	2
Izlazi (CY žice, poprečni presek, dužina):	2 x 0.75 mm ² , 2 x 2.5 mm ² , 90 mm
Dimenzije:	49 x 49 x 21 mm
Težina:	50 g

⚠ Ulaz za senzor temperature se nalazi na potencijalu napona napajanja.



Tehnički parametri RFSA-166M/230V

Napon napajanja:	110–230 V AC
Frekvencija napajanja:	50–60 Hz
Prividna snaga ulaza:	min. 2 VA/maks. 5 VA
Maksimalna potrošnja:	min. 0.5 W/maks. 2.5 W
Tolerancija napajanja:	+10%/-25 %

Izlazi

Broj kontakata:	3x prelaz (AgSnO ₂); 3x promena (AgSnO ₂)
Nominalna struja:	8 A/AC1
Prekidačka snaga:	2000 VA/AC1
Maksimalna snaga:	10 A/<3 s
Prekidački napon:	250 V AC1
Maks. DC preklapna snaga:	500 mW
Mehanički radni vek:	1x10 ⁷
Električni radni vek (AC1):	1x10 ⁵

Kontrola

Bežični prenos:	na izlazu RE6 do 25 kanala/tastera
Komunikacijski protokol:	RFIO2
Frekvencija:	866–922 MHz za više informacija pogledati na str. 76
Funkcija repetitora:	da
Ručna kontrola:	MAN taster
Domet:	na otvorenom prostoru do 100 m
RF antena:	AN-I antena se dobija u paketu (SMA konektor)*

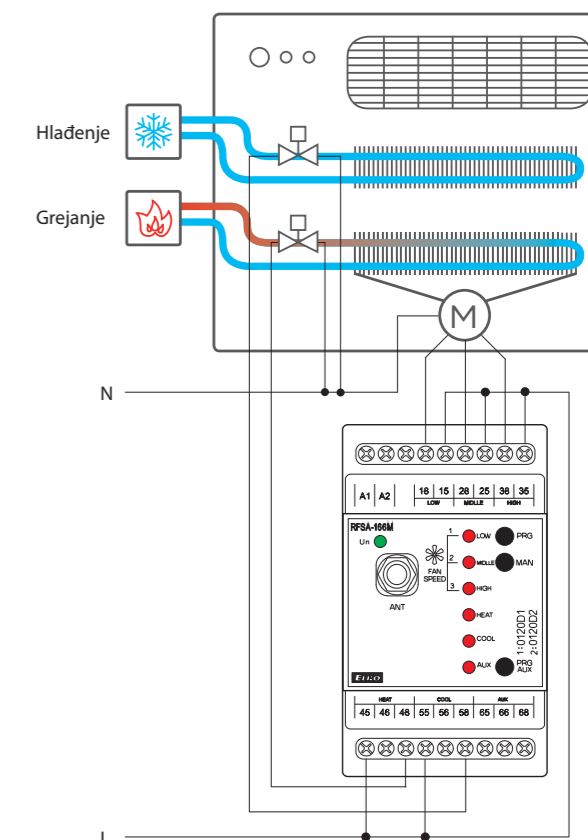
Ostali podaci

Radna temperatura:	-15°C do +50°C
Pozicija rada:	bilo gde
Montaža:	DIN šina EN 60715
Stepen zaštite:	IP20 od prednjeg panela
Kategorija prenapona:	III.
Stepen zagađenja:	2
Presek provodnika za povezivanje (mm ²):	maks. 1x 2.5, maks. 2x 1.5/ sa šupljinom maks. 1x 2.5
Dimenzije:	90 x 52 x 65 mm
Težina:	264 g
Standardi :	EN 60669, EN 300 220, EN 301 489 R&TTE Directive, Order. No 426/2000 Coll. (Directive 1999/EC)

* Maksimalan momenat pritezanja konektora antene je 0.56 Nm.

- Zahvaljujući 6-kanalnom dizajnu prekidački modul kontroliše grejanje i hlađenje sa 3 nivoa brzine, RE6 izlazni kanal se može koristiti za kontrolu osvetljenja, utičnica, itd.
- RFSA-166M bežični prekidački modul može se kombinovati sa RFTC-150G.
- RFDW-100 može se dodeliti RFSA-166M uz pomoć programerskog tastera.
- Prekidačkoj jedinici se može dodeliti do 25 detektora RFDW-100.
- Izlazni kanali AUX:
 - može kontrolisati do 25 kanala
 - može se kombinovati sa detektorima, kontrolerima ili komponentama iNELS RF Control
 - funkcije: taster, impulsni relej i funkcije odloženog pokretanja ili gašenja, sa podešenim vremenskim intervalom od 2 s – 60 min. Dodatni opis funkcije možete pronaći na strani 78
 - Status memorije se zadržava i nakon nestanka struje
 - AUX programski taster koji se nalazi na komponenti, takođe služi i za ručnu kontrolu AUX izlaza.
- U paket je uključena i unutrašnja antena AN-I, u slučaju da se uređaj postavi na metalnu razvodnu tablu, tada se preporučuje korišćenje spoljašnje antene AN-E za bolji signal, dodatne komponente pogledati na strani 75.
- Domet do 100 m (na otvorenom prostoru), u slučaju nedovoljnog signala između kontrolera i jedinice, koristi se RFRP-20 repetitor signala ili elementi sa RFIO2 koji podržava ovu funkciju.
- Frekvencija komunikacije sa dvosmernim protokolom RFIO2.

Priključak za kontrolu ventilatora



Pametni telefon



iHC-AIO



iHC-AIO

- Kontrola aplikacije za pametne telefone sa Android operativnim sistemom - iHC-MAIRF kao i za pametne telefone iOS operativnog sistema iPhone - iHC-MIIRF.
- Aplikacije iHC-MAIRF/iHC-MIIRF omogućava lako upravljanje vašim domom putem mobilnog telefona.
- Korisničko i intuitivno okruženje aplikacije, nudi centralnu kontrolu sa jednog mesta.
- iHC-MAIRF/iHC-MIIRF omogućava kontrolu RF jedinica iz pomoć mobilnog telefona preko pametne RF kutije, koja je povezana na kućnu internet mrežu.
- Pametna RF kutija kontroliše do 40 jedinica iNELS RF Control, (Možete postepeno nadograđivati kontrolu sa jedne jedinice iNELS RF Control).
- Ako nemate trajno podešenu IP adresu, aplikacija će automatski podesiti adresu koju dobije sa DHCP servera.
- Funkcije aplikacije iHC-MAIRF/iHC-MIIRF:
 - regulacija tople vode ili električnog podnog grejanja (podešavanje nedeljnog programa),
 - merenje temperature (npr. uz pomoć bežičnih senzora),
 - prekidačke aplikacije (garažna vrata, roletne, ventilatori, prskalice, utičnice itd.),
 - prigušenje osvetljenja (LED, štedljive sijalice, halogen lampe ili klasične sijalice),
 - vremensko uključivanje/isključivanje (odloženo isključivanje svetla nakon izlaska iz prostorije),
 - integracija video kamera,
 - svetlosne scene (jednim pritiskom izvršavate više komandi),
 - daljinski kontroleri (uključiti grejanje, pre dolaska sa posla).
- Aplikacija iHC-MAIRF podržava Android verzije od 2.3 pa na više.

Pametni TV



- eLAN-RF omogućava upravljanje uređajima pomoću aplikacije Smart TV koja je nazvana iHC-SMTV i veoma lako se može instalirati na vaš televizor.
- Rad sa konvencionalnom kontrolom televizora TV.
- Bilo koji pametni TV koji koristi Tizen OS napravljeni od 2015 ili ranije kompatibilan je sa aplikacijom.
- Funkcionalnost:
 - uključivanje/isključivanje prekidača, automatsko podešavanje vremena
 - uključivanje i isključivanje zatamnjenja, blago pokretanje/zaustavljanje, menjanje boja
 - scene
 - forma indikacije temperature grejanja (za izmenu direktno u aplikaciji pametnog telefona)
 - kamera (mogućnost emitovanje slika uživo ako pametni televizor podržava veb aplikaciju).
- Forma kontrole je besplatna i nije licencirana.
- Preuzimanje aplikacije:



Pametni sat Samsung GEAR S2 / S3



TIZEN iHC-WTRF

- Aplikacija za upravljanje uređajima putem pametnih satova Samsung Gear S2/S3.
- Pametni satovi povezani su sa kontrolisanim aparatima putem RF pametne eLAN-RF kutije.
- Funkcionalnost:
 - prekidački uređaji, utičnice,
 - automatsko merenje vremena,
 - prigušenje svetla, mogućnost podešavanje boje,
 - kontrolisanje garažnih vrata, kapija i roletni,
 - sadrži scene za grupne kontrole.
- Intuitivno i jednostavno upravljanje u mnogim kombinacijama, dodirivanjem ekrana i pomeranje točkica Samsung Gear S2/S3.
- Podešavanje se prši primenom iNELS Home Control iHC-MAIRF direktno ili putem veb interfejsa RF pametne kutije eLAN-RF.
- Nije potrebno nositi pametni telefon za upravljanje, sat funkcioniše nezavisno.

Glasovna kontrola

Amazon Alexa



- Pomoću „Alexa“ veštačke inteligencije, možete da pojednostavite svoje svakodnevne životne aktivnosti kao npr. postavljanje alarma, obaveštenja, dodavanje novih stavki ili podsetnika u kalendaru.
- Glasovni asistent može da odgovara na pitanja i kontroliše pojedinačne uređaje kao i da kontroliše pametne kuće.
- Dostupan je na mobilnim telefonima, televizorima, pametnim zvučnicima itd.
- Glasovni asistent dizajniran je za upravljanje ožičenim RF Control uz pomoć glasa na mobilnom telefonu ili pametni zvučnik.
- Kao dodatak RF Control, iNELS rešenje pametnih kuća se stapa sa svakim modernim domom.

• Link do priručnika možete pronaći ovde:

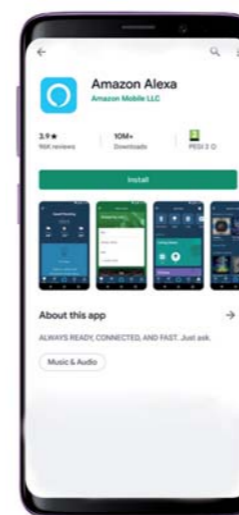


Google Home

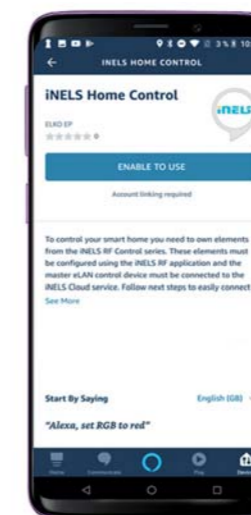


- „Google Home“ može postati kao još jedan član porodice u vašem domu.
- Komunikacija sa pametnom eLAN-RF kutijom preko Cloud konekcije.
- Ovo omogućava da, npr. glasom kontrolišete podešavanje temperature ili intenzitet svetlosti.
- Glasovni asistent dizajniran je za udobno upravljanje RF kontrolisanom elektroinstalacijama glasom uz pomoć mobilnog telefona ili pametnog zvučnika
- Kao dodatak RF kontroli, iNELS rešenje pametnih kuća se stapa sa svakim modernim domom.

• Link do priručnika možete pronaći ovde:



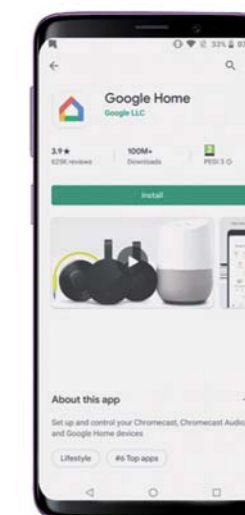
Registracija na Cloud putem mejla i podešavanje pasvorda.



Pregled Google home aplikacija na Google Play.



Pregled Amazon Alexa aplikacije na Google Play.



Postavljanje proizvoda u iNELS Home Control.

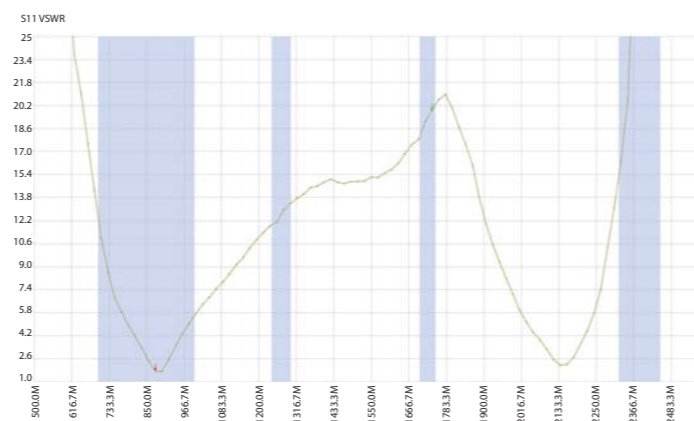
Aplikacija iHC-MAIRF-Cloud/iHC-MIIRF-Cloud:

- Dizajnirana je za iOS 10+ i Android 5.0+.
- Optimizovano je za uređaja sa rezolucijom ekrana 800x480.
- Jezik u aplikaciji se automatski menja u skladu sa podešenim jezikom u Android/iOS.
- Nalog u cloud-u možete napraviti pomoću podešavanja „Wizard“ ili tastera za prijavu u glavnom meniju. Preporučena minimalna brzina za povezivanje eLAN-RF sa Cloud-om treba da bude reda megabajt po sekundi (3G - 1Mbit/s i više).

AN-I | Unutrašnja antena



AN-I grafikon merjenja antene



- Unutrašnja antena je uključena u standardni paket.

Tehnički parametri	AN-I
Ugradnja:	vertikalna
Jačina signala:	2.1 dBi
Dimenzije:	17 x 44 x 8.5 mm
Impedansa:	50 Ω
Boja:	crna

Produži kabal za spoljašnje antene



10 m

Tehnički parametri	
Konektori:	SMA(muški/ženski)
Boja:	bela
Dužina kabla:	10 m

Izmeri opseg između kontrolera i RFSA-66M

	RFGB	RFWB	RF KEY
AN-I	305 m	290 m	190 m
AN-E	300 m	290 m	200 m
AN-E3	275 m	260 m	180 m

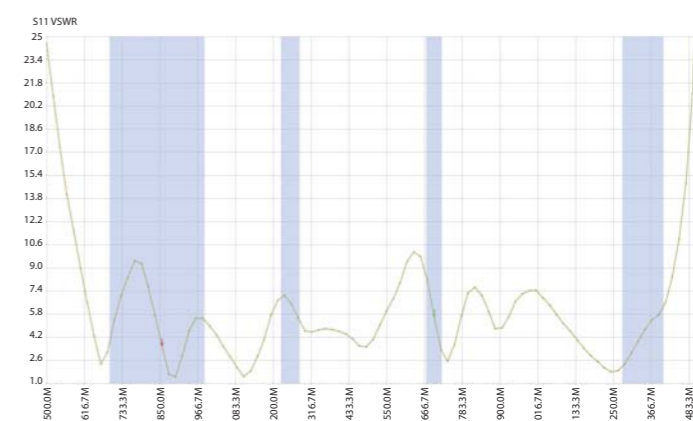
Domet se meri direktnom vidljivošću između RFGB-x, RFWB-x, RF KEY i RFSA-66M uređaja.

Povezivanje produžnog kabla antene ne utiče na domet.

AN-E1 | Spoljašnja antena



AN-E grafikon merjenja antene



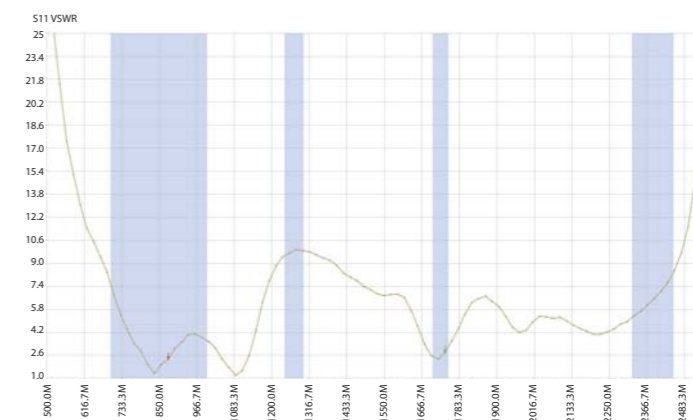
Tehnički parametri	AN-E1
Montaža:	magnetna
Dužina kabla:	3 m
Ugradnja:	vertikalna
Jačina signala:	5 dBi
Impedansa:	50 Ω
Boja:	crna
Dimenzije:	Ø 30 x 280 mm

AN-E3 | Spoljašnja antena



3 m

AN-E3 grafikon merjenja antene



Tehnički parametri	AN-E3
Dužina kabla:	3 m
Ugradnja:	vertikalna
Jačina signala:	3 dBi
Impedansa:	50 Ω
Boja:	crna
Dimenzije:	Ø 50 x 88 mm

- Spoljašnja antena je namenjena za ugradnju spolja.

RFAF/USB | Servisni ključ



- RFAF/USB Servisni ključ (u saradnji sa softverom RF_analyzer) namenjen je partnerima iNELS RF Control sistema i koriste se za:
 - podešavanje repetitora signala (pojačala) preko iNELS RF Control upravljačkih elemenata kao RFIO2. Ova opcija vam omogućava komunikaciju na većim udaljenostima (oko 50 m) kroz postojeće iNELS RF Control elemente u instalaciji (čime se eliminiše upotreba RFRP-20 repetitora)
 - reprodukcija firmvera u iNELS RF Control elementima (označena RFIO2), u slučaju novih verzija firmvera koji poboljšavaju funkcionalnost elemenata na kojima stalno radimo
 - analizador RF komunikacione mreže, pouzdano analizira komunikaciju između kontrolera (tamo gde planirate da ga postavite) i elementa u instalaciji. Prikazuje jačinu/kvalitet signala, kao i frekvencije koje mogu ometati komunikaciju
 - SW RF analizator možete pronaći na Inels.com/partners u odeljku SW/FW RF Control.

Tehnički parametri	RFAF/USB
Maksimalna potrošnja:	maks. 1 W
Pristup:	USB 1.1 i više, utikač. „A“
Domet:	100 m
Min. distanca RF Touch i prekidačkog modula:	1 m
Komunikacijski protokol:	RFIO2
Frekvencija:	866–922 MHz (za više informacija pogledati str. 76)
Indikacija napajanja:	zeleni LED
RF indikacija komunikacije:	crveni LED
Ostali podaci	
Radna temperatura:	0 do +55°C
Temperatura skladištenja:	- 20 do +70°C
Stepen zaštite:	IP30
Stepen zagađenja:	2
Pozicija rada:	bilo gde
Instalacija:	bilo gde
Dimenzije:	22 x 85 x 15 mm
Težina:	20 g
Standardi:	EN 60950-1

Podržane video kamere



HIK VISION

D-link

Axis

- Kamere su integrisane u iHC-MIIRF i iHC-MAIRF aplikacije:
 - Axis kamere sa PTZ kontrolnom podrškom.
 - HIK VISION kamere sa PTZ kontrolnom podrškom.
 - D-Link kamere.
 - Ostale kamere podržavaju RTSP i MJPEG emitovanje.
- IHC-SMTV podržava emitovanje kamere u JPEG formatu.

Podržani interfoni



- iHC-MAIRF/iHC-MIIRF aplikacije integrisane su kao račun klijenta za SIP server na serveru za povezivanje (Asterisk) i SIP server za Dahua zvučnik.
- Korišćenjem CS, moguće je povezivanje aplikacija sa glasovnim LARA Interfonom, 2N i HIK VISION .

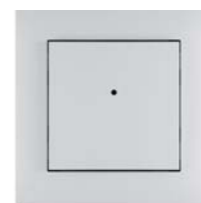


Standardni set

RFSET-SW2-Z1



1x Bežiční prekidačský modul
RFSA-11B



1x Bežična zidna komanda
RFBW-20/G - bela

EAN: 8595188138901

RFSET-SK-Z1



1x Bežiční prekidačský modul
RFSA-11B



1x Kontroler preko priveska
RF Key/B - crni

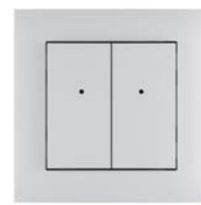
EAN: 8595188138741

Univerzalni set

RFSET-SW-F1



1x Bežiční prekidačský modul
RFSA-61B



1x Bežična zidna komanda
RFBW-40/G - bela

EAN: 8595188138772

RFSET-SK-F1



1x Bežiční prekidač
RFSA-61B



1x Kontroler preko priveska
RF Key/B - crni

EAN: 8595188138789

RFSET-SMK-F1



1x Prekidačský modul RFSA-61M
sa antenom A-NI

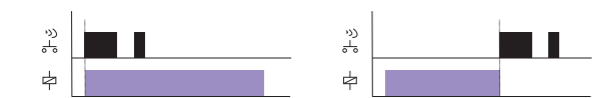


1x Kontroler preko priveska
RF Key/B - crni

EAN: 8595188138895

Jedna funkcija - RFSA-11B

Funkcija taster ON/OFF



Izlazni kontakt zatvara se pritiskom jednog položaja tastera, a otvara pritiskom drugog položaja tastera.

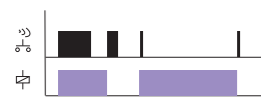
Multifunkcije - RFSA-61B, RFSA-62B, RFSA-61M, RFSA-66M, RFSAI-62B, RFSC-61, RFUS-61

Funkcija 1 - taster



Izlazni kontakt će se zatvoriti pritiskom na dugme i otvoriti otpuštanjem dugmeta.

Funkcija 4 - impulsni relej



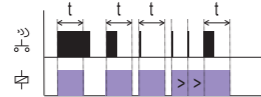
Izlazni kontakt će se prebaciti u suprotni položaj svakim pritiskom na taster. Ako je kontakt zatvoren, on će biti otvoren i obrnuto.

Funkcija 2 - uključivanja



Izlazni kontakt se zatvara pritiskom na taster.

Funkcija 5 - odloženo isključivanje



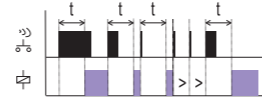
Izlazni kontakt će se zatvoriti pritiskom na taster, i otvoriti nakon isteka podešenog vremenskog intervala.
t = 2 s - 60 min.

Funkcija 3 - isključivanja



Izlazni kontakt će se otvoriti pritiskom na taster.

Funkcija 6 - odloženo uključivanje



Izlazni kontakt će se otvoriti pritiskom na taster i zatvoriti nakon isteka podešenog vremenskog intervala.
t = 2 s - 60 min.

Proizvodi za učitanje

RFJA-32B; RFSA-62B; RFSAI-62B; RFSA-66M

Tip	cos φ ≥ 0,95								
Materijal kontakta AgSnO ₂ , kontakt 8 A	250 V/8 A	250 V/5 A	250 V/4 A	x	x	250 W	250 V/4 A	250 V/1 A	250 V/1 A
Tip									
Materijal kontakta AgSnO ₂ , kontakt 8 A	x	250 V/4 A	250 V/3 A	30 V/8 A	24 V/3 A	30 V/2 A	30 V/8 A	30 V/2 A	x

RFUS-61

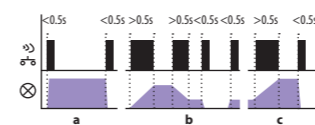
Tip	cos φ ≥ 0,95								
Materijal kontakta AgSnO ₂ , kontakt 14 A	250 V/12 A	250 V/5 A	250 V/3 A	230 V/3 A (690 VA)	230V/3A (690VA) do maks. ulazni C=14uF	1000 W	x	250 V/3 A	x
Tip									
Materijal kontakta AgSnO ₂ , kontakt 14 A	x	250 V/6 A	250 V/6 A	24 V/10 A	24 V/3 A	24 V/2 A	24 V/6 A	24 V/2 A	x

RFSA-11B; RFSA-61B; RFSA-61M; RFSC-61; RFSTI-11B; RFDAC-71B

Vrsta opterećenja	cos φ ≥ 0,95								
Materijal kontakta AgSnO ₂ , kontakt 16 A	250 V/16 A	250 V/5 A	250 V/3 A	230 V/3 A (690 VA)	230V/3A (690VA) do max vstupni C=14uF	1000 W	x	250 V/3 A	250 V/10 A
Vrsta opterećenja									
Materijal kontakta AgSnO ₂ , kontakt 16 A	x	250 V/6 A	250 V/6 A	24 V/10 A	24 V/3 A	24 V/2 A	24 V/6 A	24 V/2 A	x

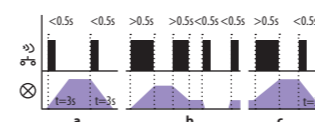
Multifunkcionalni RFDA-73M/RGB, RFDEL-71B, RFDEL-71M, RFDSC-71, RFDAC-71B, RFDW-71

Funkcija svetlosne scene 1



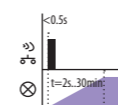
- a) Pritiskom na taster kraće od 0,5 sekunde, svetlo je uključeno; ponovnim pritiskom svetlo se isključuje.
- b) Pritiskom na taster duže od 0,5 sekunde, doći će do regulacije osvetljenosti fluida. Nakon otpuštanja tastera, nivo osvetljenja se čuva u memoriji, a pritiskom na taster posle toga svetlo će se uključiti/isključiti na ovaj intenzitet.
- c) Može se u bilo kom trenutku prilagoditi promenu intenziteta dugim pritiskom na taster.
- Prekidački modul pamti podešenu vrednost čak i nakon što se isključi napajanje.

Funkcija svetlosne scene 3



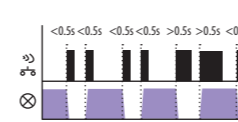
- a) Pritiskom na taster kraće od 0,5 sekunde, svetlo jako svetli u periodu od 3 s (na 100% osvetljenosti). Ponovni kratkim pritiskom na dugme, svetlo će se neprekidno isključivati 3 sekunde.
- b) Pritiskom na taster duže od 0,5 sekunde, doći će do regulacije osvetljenosti fluida. Nakon otpuštanja tastera, nivo osvetljenja se čuva u memoriji, a pritiskom na taster posle toga svetlo će se uključiti/isključiti na ovaj podešeni intenzitet.
- c) Može se u bilo kom trenutku prilagoditi promenu intenziteta dugim pritiskom na taster.
- Prekidački modul pamti podešenu vrednost čak i nakon što se isključi napajanje.

Funkcija izlazak sunca



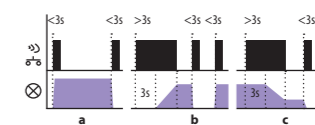
Nakon pritiska na taster, lampica počinje da svetli u programiranom vremenskom intervalu u rasponu od 2 sekunde do 30 minuta.

Funkcija ON/OFF



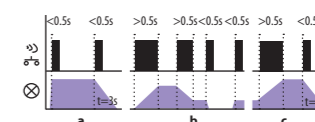
Ako je svetlo isključeno, pritiskom na programiran taster uključuje se. Ako je svetlo uključeno pritiskom na programski taster isključuje se.

Funkcija svetlosne scene 2



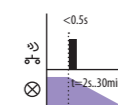
- a) Pritiskom na taster kraće od 3 sekunde, svetlo je uključeno; ponovnim pritiskom svetlo se isključuje.
- b) Da bi se ograničila neželjena kontrola osvetljenja, kontrola osvetljenja se vrši samo pritiskom na programski taster duže od 3 sekunde. Nakon otpuštanja tastera, nivo osvetljenja se čuva u memoriji, a pritiskom na taster posle toga svetlo će se uključiti/isključiti na ovaj intenzitet.
- c) Može se u bilo kom trenutku prilagoditi promenu intenziteta pritiskom duže od 3 sekunde na programski taster.
- Prekidački modul pamti podešenu vrednost čak i nakon što se isključi napajanje.

Funkcija svetlosne scene 4



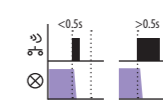
- a) Pritiskom na taster kraće od 0,5 sekunde, svetlo se uključuje. Ponovnim kratkim pritiskom na taster, svetlo će se neprekidno isključivati 3 sekunde (pri 100% osvetljenja).
- b) Pritiskom na dugme duže od 0,5 s, doći će do regulacije osvetljenosti fluida. Nakon otpuštanja tastera, nivo osvetljenja se čuva u memoriji, a pritiskom na taster posle toga svetlo će se uključiti/isključiti na ovaj podešeni intenzitet.
- c) Može se da je u bilo kom trenutku prilagoditi promenu intenziteta dugim pritiskom na taster.
- Prekidački modul pamti podešenu vrednost čak i nakon što se isključi napajanje.

Funkcija zalaska sunca



Nakon pritiska na taster, svetlost počinje da se prigušuje u programiranom vremenskom intervalu u rasponu od 2 sekunde do 30 minuta.

Isključivanje funkcije



Izlaz dimera isključuje se pritiskom na taster.

Ocena osvetljenja izvora svetlosti ELKO na dimerima ELKO EP

	LED sijalice		LED reflektori			LED paneli		LED / RGB trake						
	DLB-E27-806-2K7	DLB-E27-806-5K	DSL-GU10-350-3K	LSL-GU10-350-3K	LSL-GU10-350-5K	LP-6060-3K	LP-6060-6K	LED traka 7.2W	LED traka 14.4W	LED traka 19.2W	LED traka 28.8W	RGB traka 7.2W	RGB traka 14.4W	
RFDSC-71	✓ 21	✓ 21	✓ 45	✓ 25	✓ -	-	-	-	-	-	-	-	-	-
RFDEL-71B	✓ 11	✓ 11	✓ 25	✓ 13	✓ 13	-	-	-	-	-	-	-	-	-
RFDA-73M/RGB	-	-	-	-	-	-	-	✓ 3x8m	✓ 3x4m	✓ 3x5m	✓ 3x4m	✓ 20m	✓ 10m	-
RFDAC-71B	-	-	-	-	-	✓ 50	✓ 50	-	-	-	-	-	-	-

Upozorenje!

Može doći do različitih rezultata na osnovu stanja dužine mrežnog kablja i drugih faktora. Ova tabla sadrži rezultate testova koji su sprovedeni interno stoga je JEDINO ona informativna za kupce. Proizvodi su testirani u ispitnim laboratorijama ELKO EP, pa kompanija ne preuzima odgovornost za bilo koje okruženje.

Induktivna i kapacitivna opterećenja ne smeju se istovremeno povezati!

Kapacitet

* Zbog ogromne količine izvora svetlosti, maksimalno opterećenje zavisi od unutrašnje konstrukcije zatamjenjenih LED i ESL sijalica i njihovog faktora snage cos φ, kapacitet faktora snage cos φ=1. Faktor snage prigušivih LED i ESL sijalica kreće se od cos φ= 0.95 do 0.4. Približna vrednost maksimalnog opterećenja može se dobiti množenjem nosivosti dimera sa faktorom snage povezanih izvora svetlosti.

Komunikacija između komponenata je bežična na 866–922 MHz (u skladu sa državnim standardima/propisima), koristeći jedinstvene RFIO i RFIO2 protokole. Oba bežična protokola kompanije ELKO EP, imaju potpuno jedinstvenu strukturu. RFIO2 je produžetak RFIO protokola i omogućava korisnicima da se odabrane funkcije, poput signalnih jedinica (repetitora). Ovaj protokol je u potpunosti kompatibilan sa prethodnom verzijom protokola (RFIO).

Dostupna frekvencija za određene teritorije:

865.15 MHz Indija

868.1 MHz Rusija

868.5 MHz EU, Ukrajina, Bliski istok

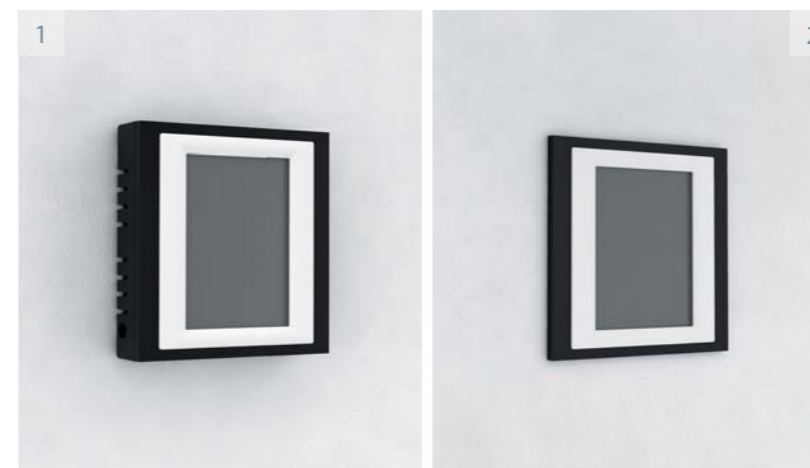
916 MHz Australija, Novi Zeland, Amerika, Izrael

Prednosti RFIO:

- Komunikacija je sa niskom disipacijom energije i pouzdano prenosi male pakete podataka.
- Dodatne naknade ili licence nisu potrebne.
- Nema preklapanja komunikacijskog prostora sa neadresiranim komandama
- Korišćena frekvencija ne ometa Wi-Fi/Bluetooth uređaje.
- Podešavanje komunikacije između komponenata nije uslovljeno radom sa računatom ili sistemom.

Prednosti RFIO2:

- Proizvodi označeni kao "RFIO2" omogućavaju komunikaciju između uređaja, ukoliko je potrebno mogu se koristiti i pojačavači signala (ripiteri).
- Za komponente možete lako ažurirati FW pomoću RFAF/USB servisnog uređaja.
- Omogućava komunikaciju sa RFMD-100 i RFWD-100.
- Prenos podataka između bežičnih komponenata odvija se na takav način da drugi prijemnici u dometu mogu pomoći u prenošenju informacija (paketa) na nedostupnoj udaljenosti za prijemnik. Moguće je pokriti velike objekte/prostore i tako povećati pouzdanost prenosa u zahtevnijim zgradama.
- Zadržana je povratna kompatibilnost sa RFIO elementima.



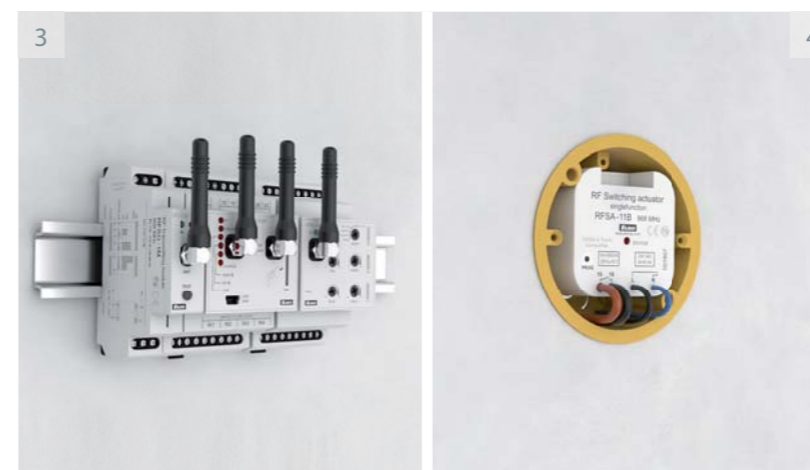
1) Površinski montiran

Zidno ili u instalacionoj kutiji sa razmakom od 65 mm

RF Touch-W	RFTC-10/G
RFWB-20/G	RFTC-50/G
RFWB-40/G	RFTC-150/G
RFGB-20	RFGB-220
RFGB-40	RFGB-240

2) Ugradnja u ravni

RF Touch-B	RFGCR-31
RFDW-71	RFDW-271



3) Montaža na DIM šinu

Montiranje na DIN šinu prema EN 60715.

RFSG-1M	RFSA-61M
RFDA-73M/RGB	RFSA-66M
RFDEL-71M	RFSA-66MI
RFSA-166M	

4) Montiran u ili na instalacionu kutiju

RFIM-20B	RFSAI-62B
RFIM-40B	RFJA-32B
RFDAC-71B	RFSF-1B
RFDEL-71B	RFSTI-11B
RFSA-11B	RFTI-10B
RFSA-61B	RFSAI-161B
RFSA-62B	RFSTI-111B

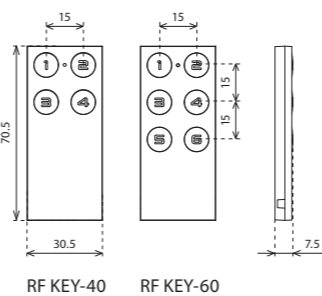
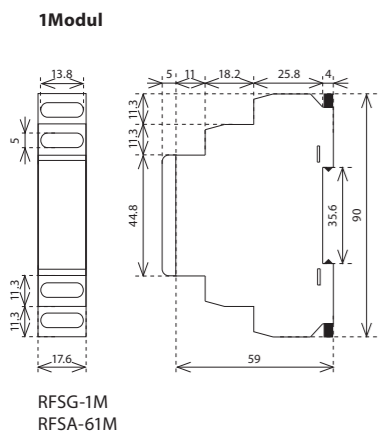
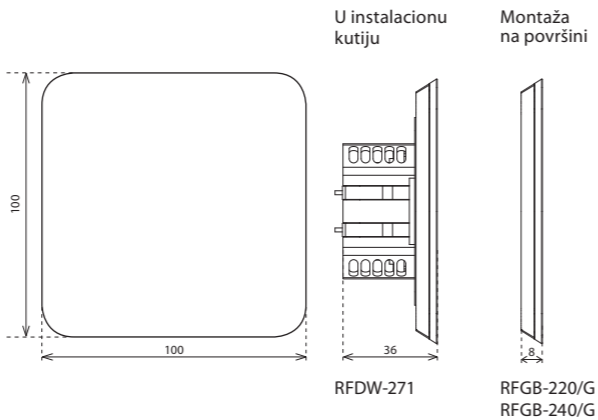
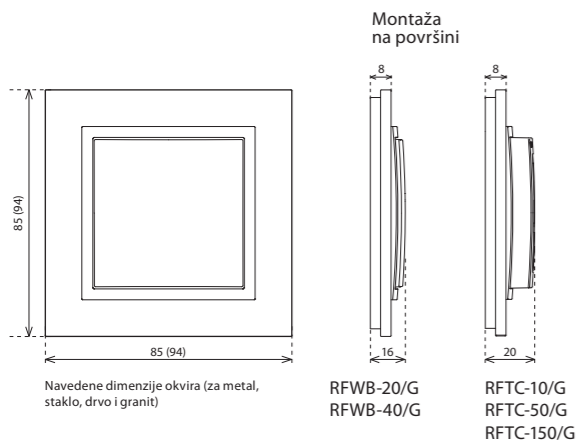
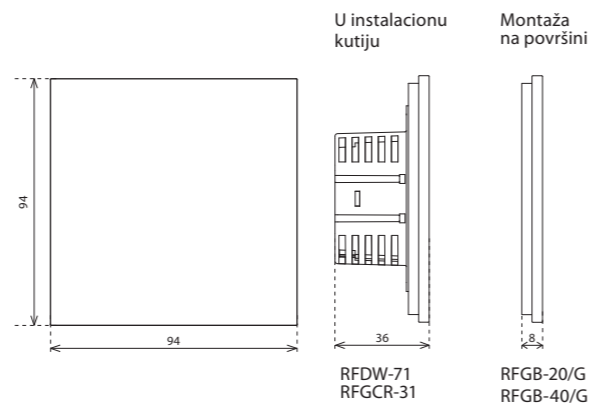
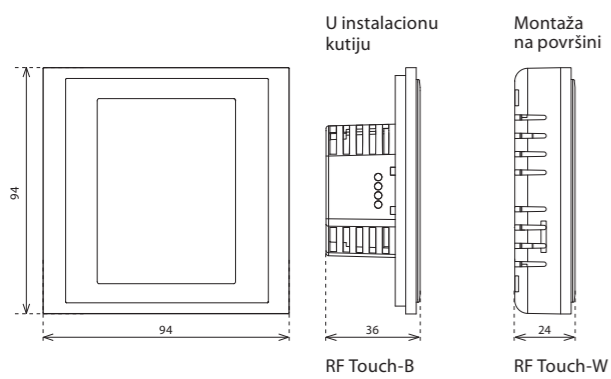


5) Ugrađen u poklopac od uređaja

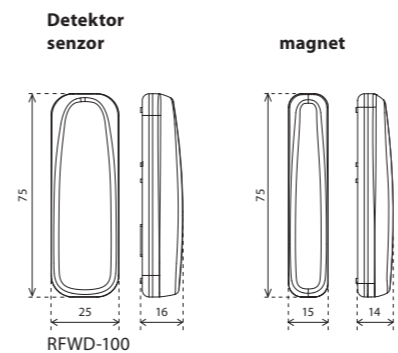
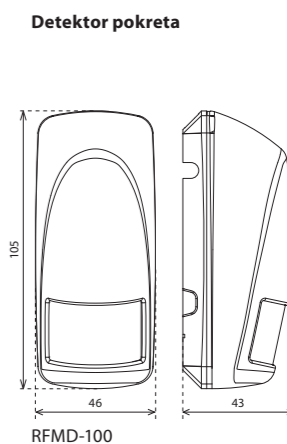
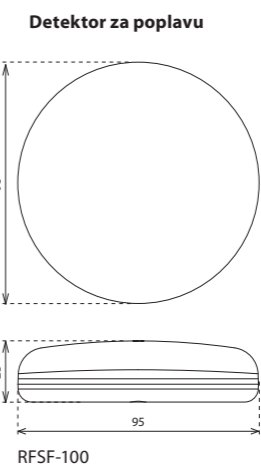
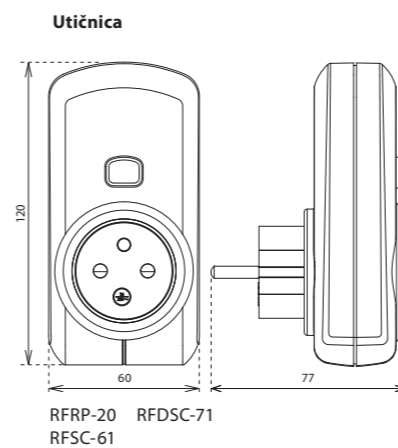
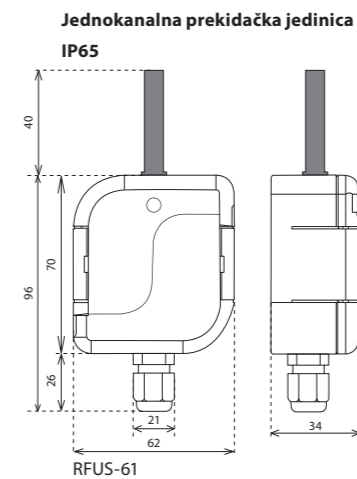
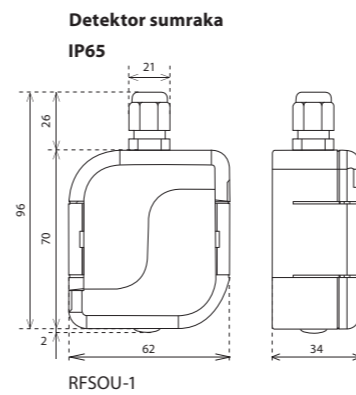
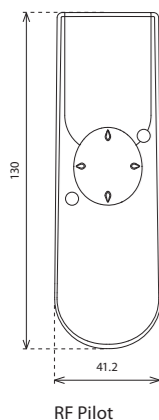
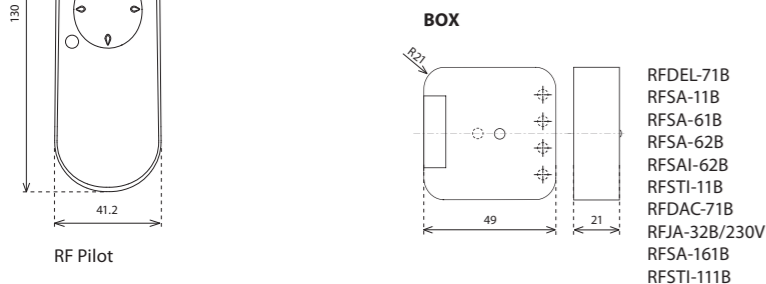
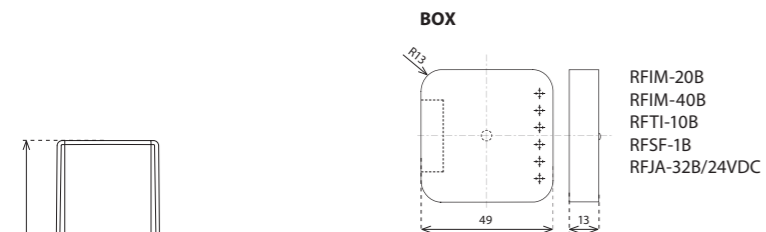
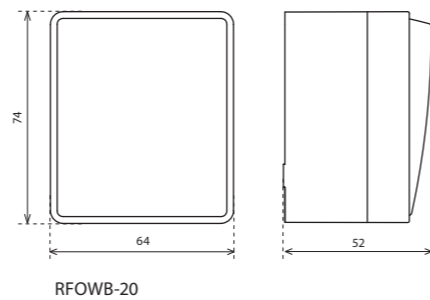
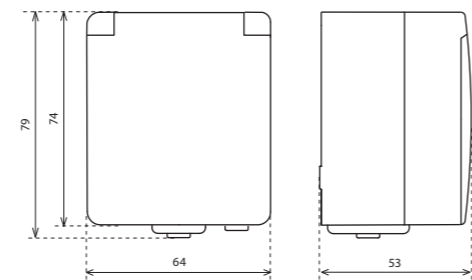
RFDAC-71B	RFJA-32B
RFDEL-71B	RFSAI-161B
RFSA-11B	RFSTI-111B
RFSA-61B	
RFSA-62B	

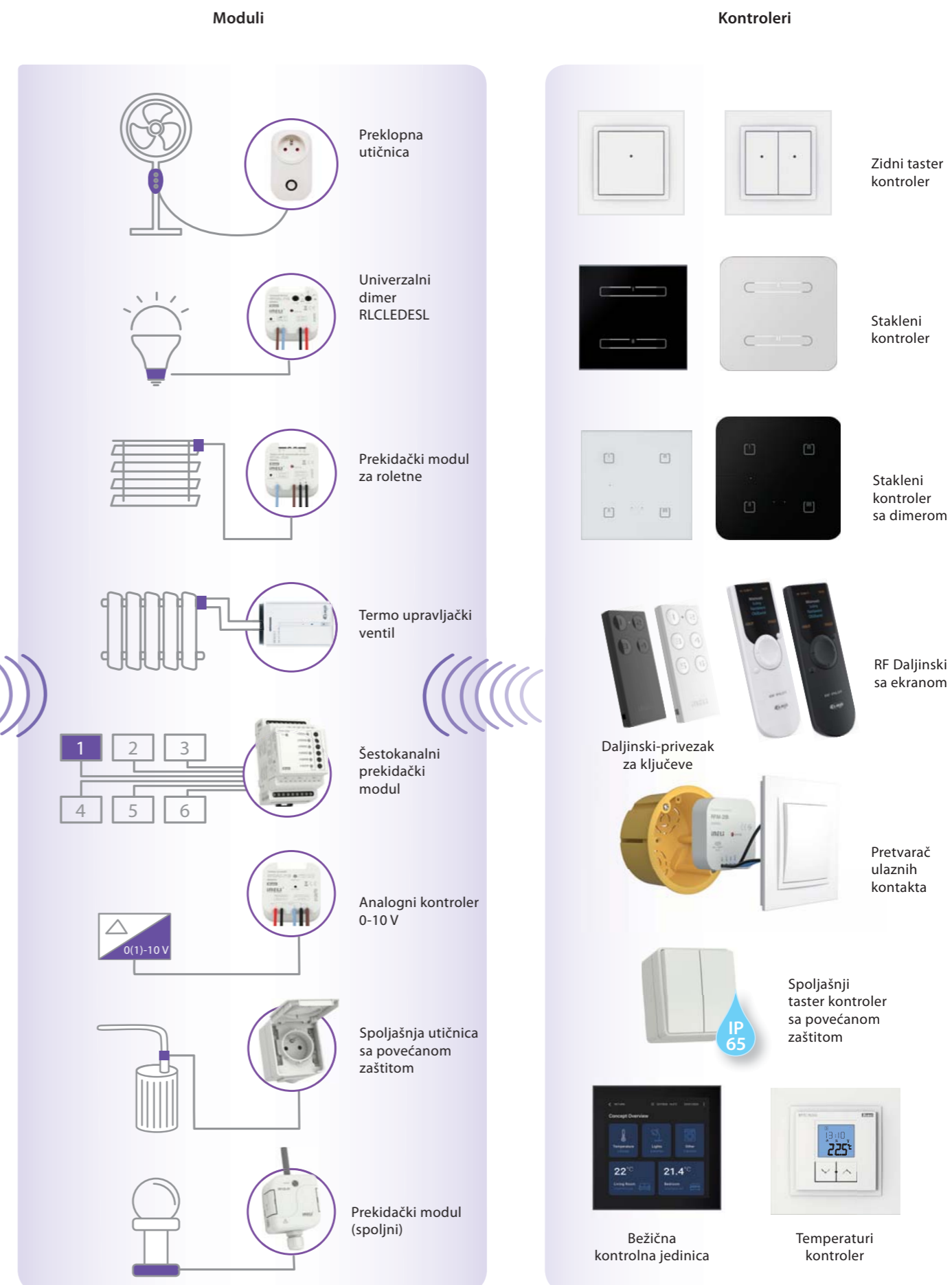
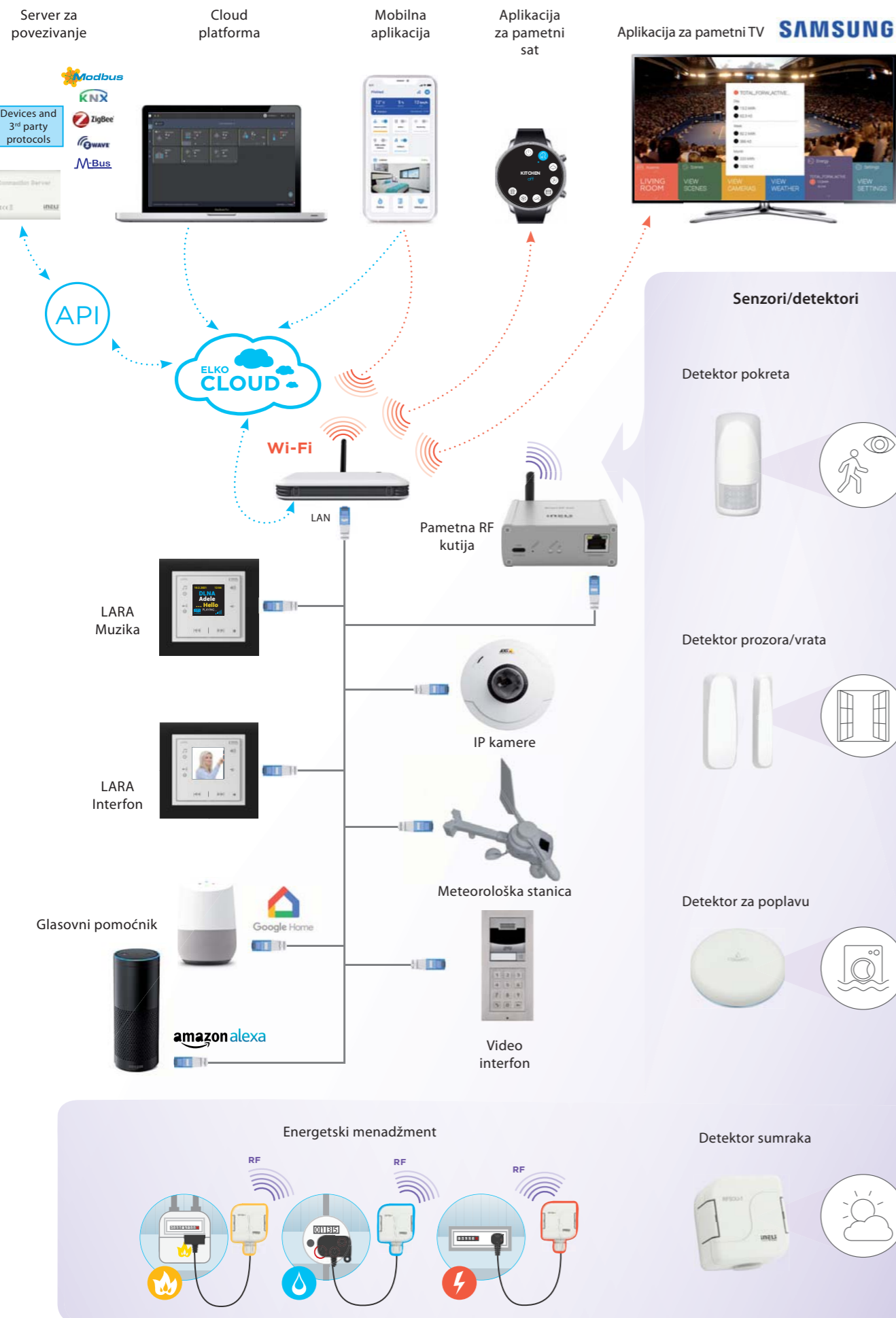
6) Montaža na površinu

RFSOU-1	RFWD-100
RFUS-61	RFOWB-20
RFTM-100	RFOSC-61
RFSF-1B	RFWS-100
RFMD-100	



Utičnica





Grupe proizvoda bežične elektroinstalacije



Uređaji za kontrolu



Prekidački moduli



Dimeri



Regulacija temperature



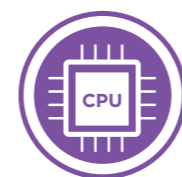
Konverteri



Detektori

Frekvencija	EAN	Tip	Napon
868.5 MHz	8595188140379	RFWB-20/G*	1x CR2032
868.5 MHz	8595188140607	RFWB-40/G*	1x CR2032
868.5 MHz	8595188181471	RFOWB-20	1x CR2032
868.5 MHz	8595188176781	RFGB-20/W	2x CR2032
868.5 MHz	8595188176798	RFGB-20/B	2x CR2032
868.5 MHz	8595188176804	RFGB-40/W	2x CR2032
868.5 MHz	8595188176811	RFGB-40/B	2x CR2032
868.5 MHz	8595188176835	RFGB-220/W	2x CR2032
868.5 MHz	8595188176842	RFGB-220/B	2x CR2032
868.5 MHz	8595188176859	RFGB-240/W	2x CR2032
868.5 MHz	8595188176866	RFGB-240/B	2x CR2032
868.5 MHz	8595188159838	RFDW-71/230V/W	230 V AC
868.5 MHz	8595188141789	RFDW-71/230V/B	230 V AC
868.5 MHz	8595188159852	RFDW-71/120V/W	120 V AC
868.5 MHz	8595188144223	RFDW-71/120V/B	120 V AC
868.5 MHz	8595188176958	RFDW-271/W	230 V AC
868.5 MHz	8595188180429	RFDW-271/B	230 V AC
868.5 MHz	8595188180740	RF KEY-40/W	1x CR2032
868.5 MHz	8595188180757	RF KEY-40/B	1x CR2032
868.5 MHz	8595188180764	RF KEY-60/W	1x CR2032
868.5 MHz	8595188180771	RF KEY-60/B	1x CR2032
868.5 MHz	8595188143769	RF Pilot/W	2x 1.5 V AAA
868.5 MHz	8595188145169	RF Pilot/A	2x 1.5 V AAA
868.5 MHz	8595188136839	RFSA-11B/230V	230 V AC
916 MHz	8595188151436	RFSA-11B/120V	120 V AC
868.5 MHz	8595188151399	RFSA-11B/24V	12-24 V AC / DC
868.5 MHz	8595188136242	RFSA-61B/230V	230 V AC
916 MHz	8595188151504	RFSA-61B/120V	120 V AC
868.5 MHz	8595188151467	RFSA-61B/24V	12-24 V AC / DC

Frekvencija	EAN	Tip	Napon
868.5 MHz	8595188142816	RFSA-62B/230V	230 V AC
916 MHz	8595188151832	RFSA-62B/120V	120 V AC
868.5 MHz	8595188151894	RFSA-62B/24V	12 - 24 V AC
868.5 MHz	8595188149990	RFSAI-62B/230V	230 V AC
916 MHz	8595188174947	RFSAI-62B/120V	120 V AC
868.5 MHz	8595188174664	RFJA-32B/230V	230 V AC
916 MHz	8595188174923	RFJA-32B/120V	120 V AC
868.5 MHz	8595188157681	RFJA-32B/24V DC	5 - 24 V DC
868.5 MHz	8595188137003	RFSA-61M/230V	110 - 230 V AC
868.5 MHz	8595188181549	RFSA-61MI/230V	110 - 230 V AC
868.5 MHz	8595188142823	RFSA-66M/230V	110 - 230 V AC
868.5 MHz	8595188152914	RFSA-66M/24V	12-24 V AC / DC
868.5 MHz	8595188181556	RFSA-66MI/230V	110 - 230 V AC
868.5 MHz	8595188181563	RFSA-66MI/24V	12-24 V AC / DC
868.5 MHz	8595188145268	RFUS-61/230V	230 V AC
916 MHz	8595188152570	RFUS-61/120V	120 V AC
868.5 MHz	8595188145602	RFSC-61 French	230 - 250 V AC
868.5 MHz	8595188145626	RFSC-61 Schuko	230 - 250 V AC
868.5 MHz	8595188145442	RFSC-61 British	230 - 250 V AC
868.5 MHz	8595188180627	RFOSC-61	230 - 250 V AC
868.5 MHz	8595188145121	RFDEL-71B/230V	230 V AC
868.5 MHz	8595188152228	RFDEL-71B/120V	120 V AC
868.5 MHz	8595188182058	RFDEL-76M/230V	230 V AC
868.5 MHz	8595188182096	RFDEL-76M/120V	120 V AC
868.5 MHz	8595188142809	RFDAC-71B	110 - 230 V AC
868.5 MHz	8595188148979	RFDEL-71M/230V	230 V AC
868.5 MHz	8595188153041	RFDEL-71M/120V	120 V AC



Sistemske uređaje



Merenje energije



Hotel Retrofit



RF Setovi



Rasveta

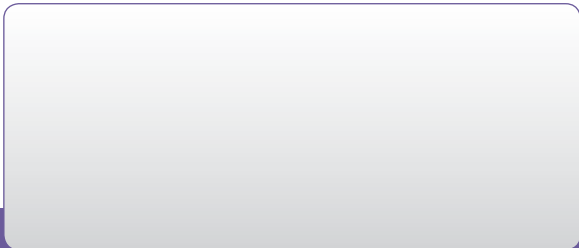
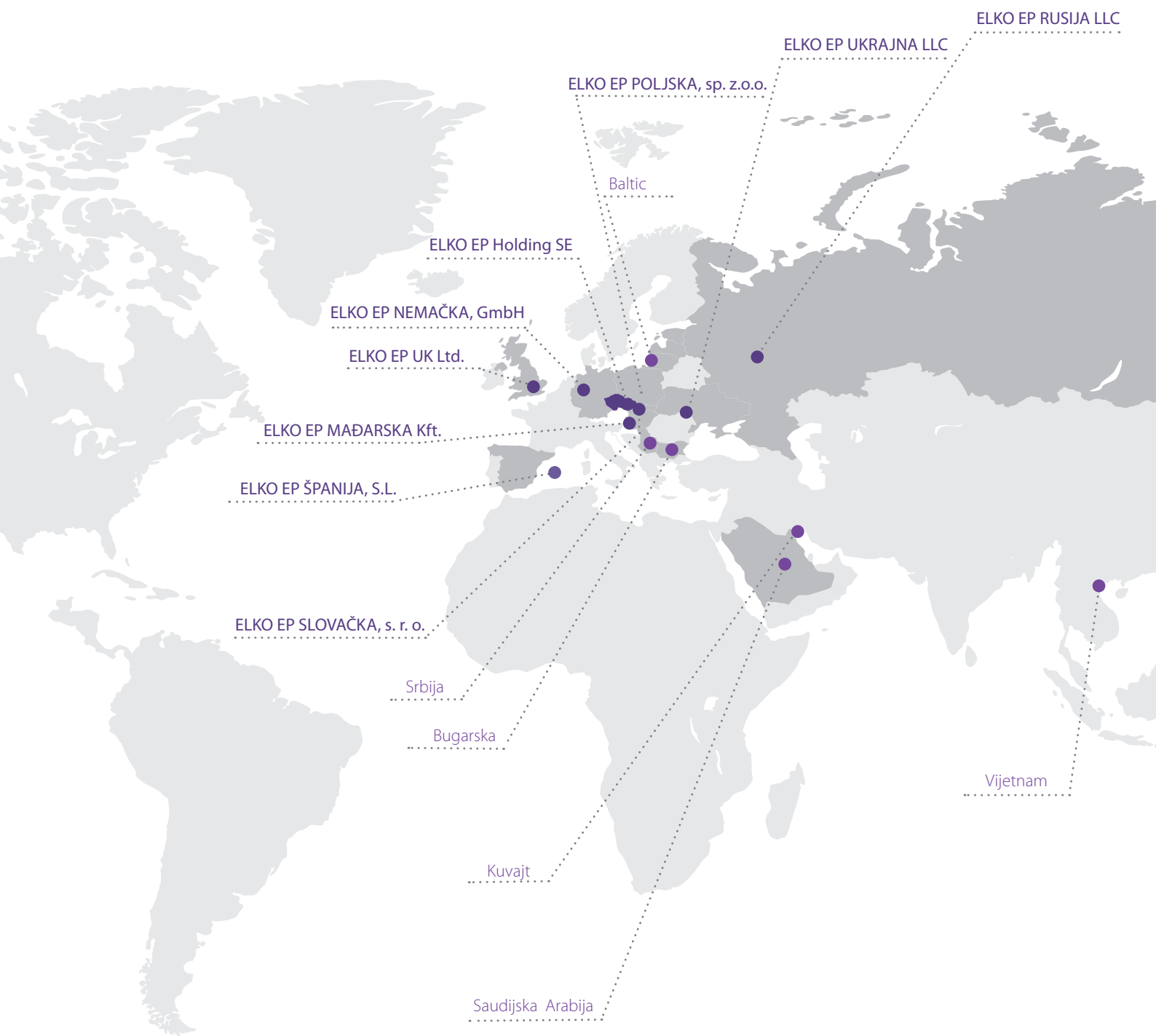


Dodaci

Frekvencija	EAN	Tip	Napon
868.5 MHz	8595188146814	RFDA-73M/RGB	12 - 24 V DC
868.5 MHz	8595188145947	RFDSC-71 French	230 - 250 V AC
868.5 MHz	8595188145954	RFDSC-71 Schuko	230 - 250 V AC
868.5 MHz	8595188145466	RFDSC-71 British	230 - 250 V AC
868.5 MHz	8595188142861	RFTC-10/G***	2x 1.5 V AAA
868.5 MHz	8595188148641	RFTC-50/G**	2x 1.5 V AAA
868.5 MHz	8595188135849	RFSTI-11B/230V	230 V AC
868.5 MHz	8595188152396	RFSTI-11B/120V	120 V AC
868.5 MHz	8595188152419	RFSTI-11B/24V	12 - 24 V AC/DC
868.5 MHz	8595188131759	RFTI-10B	1x CR2477
	8595188110075	TC-0	
	8595188110617	TC-3	
	8595188110082	TC-6	
	8595188110099	TC-12	
	8595188140591	TZ-0	
	8595188110600	TZ-3	
	8595188110594	TZ-6	+ adaptér VA80
	8595188110587	TZ-12	+ adaptér VA80
	8595188181976	TELVA-2 230V, NC	+ adaptér VA80
	8595188181969	TELVA-2 /230V, NO	
	8595188181990	TELVA-2 24V, NC	
	8595188181983	TELVA-2 24V NO	
868.5 MHz	8595188139274	RFIM-20B	1x CR2477
868.5 MHz	8595188137188	RFIM-40B	2x CR2032
868.5 MHz	8595188142847	RFSG-1M	1x 3.6V LS 14500 Li-SOCI2 AA
868.5 MHz	8595188181464	RFWS-100	

Frekvencija	EAN	Tip	Napon
868.5 MHz	8595188148603	RFSF-1B	1x CR2477
868.5 MHz	8595188150095	RFSF-1B+FP-1	1x CR2477
	8595188147064	FP-1	
868.5 MHz	8595188176828	RFSF-100	2x 1.5 V AAA
868.5 MHz	8595188147071	RFSOU-1	2x 1.5 V AAA
868.5 MHz	8595188150293	RFMD-100	2x 1.5 V AA
868.5 MHz	8595188150279	RFWD-100	1x CR2032
868.5 MHz	8595188143738	RF Touch-B**	100 - 230 V AC
868.5 MHz	8595188131711	RF Touch-W ¹	100-230V AC / 12V DC
868.5 MHz	8595188145107	RFRP-20 French	230 - 250 V AC
868.5 MHz	8595188145473	RFRP-20 Schuko	230 - 250 V AC
868.5 MHz	8595188145480	RFRP-20 British	230 - 250 V AC
868.5 MHz	8595188180443	eLAN-RF-103	5V DC / 0.5A
868.5 MHz	8595188180849	eLAN-RF-Wi-103	5V DC / 1A
868.5 MHz	8595188134576	RFTC-150/G**	2x 1.5 V AAA
868.5 MHz	8595188149341	RFSAI-161B/230V	230 V AC
868.5 MHz	8595188134040	RFSAI-161B/120V	120 V AC
868.5 MHz	8595188149150	RFSTI-111B/230V	230 V AC
868.5 MHz	8595188134095	RFSTI-111B/120V	120 V AC
868.5 MHz	8595188134323	RFSA-166M/230V	110 - 230 V AC
868.5 MHz	8595188145039	RFAF/USB	
	8595188161862	AN-I	
	8595188190121	AN-E	

* bela maska / beli okvir, OSNOVNI dizajn
 ** belo beli poklopac
 *** belo / belo
¹ belo / belo/belo



U-Energister, d.o.o. | Norveških interniraca 1V | 31000 Užice | Republika Srbija
telefon: +381 65 382 15 29 | telefon: +381 63 479 880 | office@elkoep.rs | www.elkoep.rs

Objavljeno: 05/2021 | Sva prava na izmene zadržana | © Copyright ELKO EP, s.r.o. | I izdanje